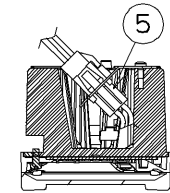
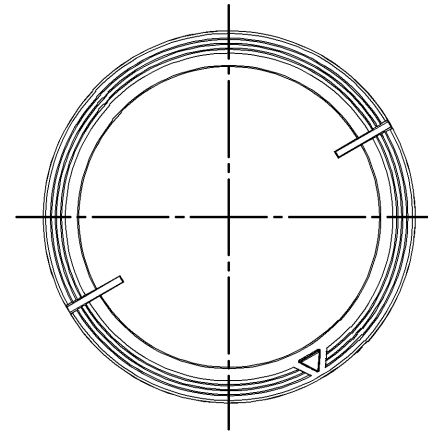
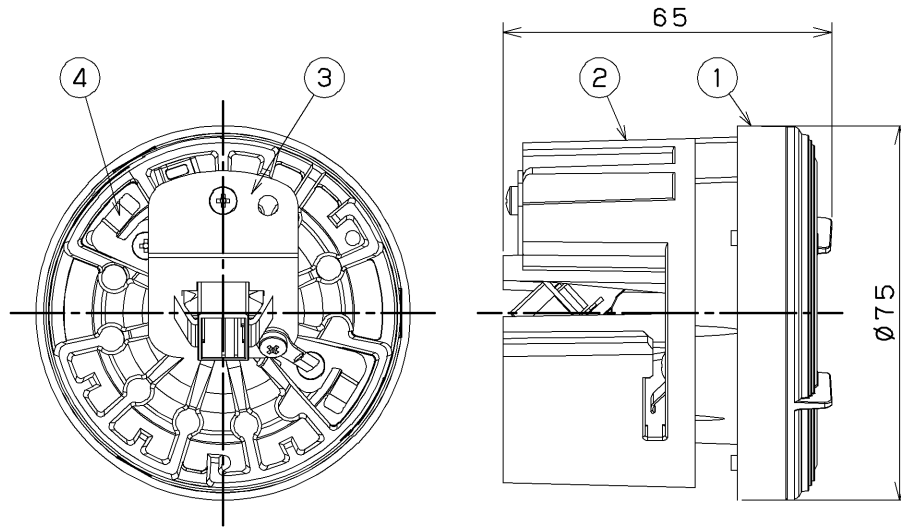


部番	部品名	個数	材質	摘要
1	カバー	1	PC (ポリカーボネート樹脂)	拡散
2	本体	1	ADC (アルミダイカスト)	-
3	コネクタ固定金具	1	SGC (溶接抵抗付鋼材) t1.0	-
4	取付けばね	2	SUS (ステンレス鋼)	-
5	コネクタ	1	PA (ポリアミド樹脂)	-



LEDユニット側コネクタと
本体側コネクタを接続します。



使用上のご注意

- ・本製品は東芝ライテック製ランプ交換形ダウンライトシリーズの専用LEDユニットです。
- ・水洗いや分解、改造はしないでください。LED素子などは交換できません。
- ・LEDユニット点灯時に点灯する表示付スイッチ（オンビカスイッチ）に使うと表示が暗くなったり、点灯しないことがあります。
- ・LEDユニット周囲温度が5℃～35℃の範囲で使用してください。
- ・ラジオやテレビなどの音響および映像機器の近くで点灯しますと、雑音が入ることがありますのでご注意ください。
- ・赤外線リモコンを採用した機器（テレビやエアコンなど）の近くで点灯しますと、リモコンが誤作動することがあります。
- ・LEDユニットを長時間直視するのはおやめください。目に悪影響を及ぼすおそれがあります。
- ・外観などの仕様は、予告なく変更することがあります。
- ・LED素子には光色、明るさにバラツキがあるため、同じ形名の商品でも光色、明るさが異なることがあります。
- ・適合表示器具を除く、人感スイッチなど自動点滅装置や遅れ停止スイッチ付器具、リモコンのついた器具や回路や断熱材施工器具〔SB、SGI、SG形表示器具〕には、使用しないでください。

安全に関するご注意

⚠ 警告	<ul style="list-style-type: none"> ・必ず専用電源を用いた専用器具で使用してください。商用電源へ直接接続したり、誘導灯器具、非常用照明器具などでは絶対に使用しないでください。（破損・落下・発煙の原因） ・白熱電球用調光器（2線式調光器）と組み合わせて使用したり、紙や布などでおおったり、燃えやすいものに近づけないでください。（火災の原因） ・取り付け、取り外しや清掃のときは必ず電源を切ってください。（感電の原因）
⚠ 注意	<ul style="list-style-type: none"> ・器具に装着するときに、LEDユニットと器具の接触部分の間にごみなど異物が入らないようにご注意ください。（短寿命の原因） ・必ず適合した器具で指定されたワット数以下のLEDユニットをご使用ください。（短寿命の原因） ・物をぶつかけたり、傷をつけたり、無理な力を加えたりしないでください。（破損・ケガの原因） ・点灯中や消灯直後はLEDユニットが熱いので触れないでください。（ヤケドの原因） ・LEDユニットは器具本体に確実に取り付けてください。（落下の原因） ・水滴がかかる状態や湿度の高いところで使用しないでください。（破損の原因） ・酸、硫黄などの腐食性雰囲気のあるところ（温泉地など）では、一般器具によるLEDユニットの使用はしないでください。（漏電・落下・口金腐食の原因）

1500lmタイプ

【基本特性（周囲温度25℃）】

入力電流 (mA)	144
入力電力 (W)	9.3
相関色温度 (*1) (K)	3000
演色評価数 (*1) (Ra)	93

*1：保証値ではありません。

屋内用

電圧 (V)	点灯方式	質量 (kg)	形名	LEEU-1506L-04
100 242	-	0.2	品名 ランプ交換形ダウンライトシリーズ LEDユニット1500lmタイプ	
承認	担当	図番	AA2026-53051-01	
久安	櫻井	東芝ライテック株式会社		
単位 mm	第三角法			

日本国内専用 (Use only in Japan)