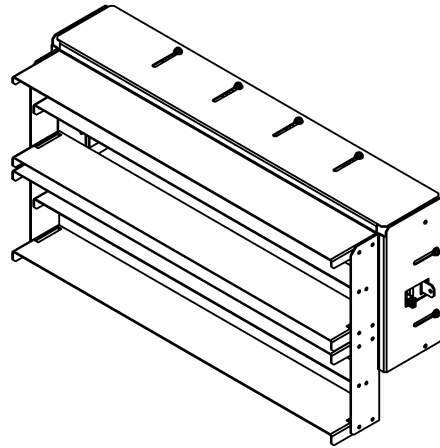
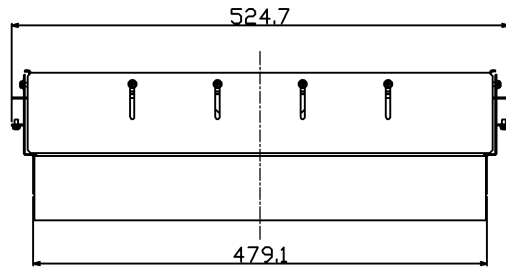
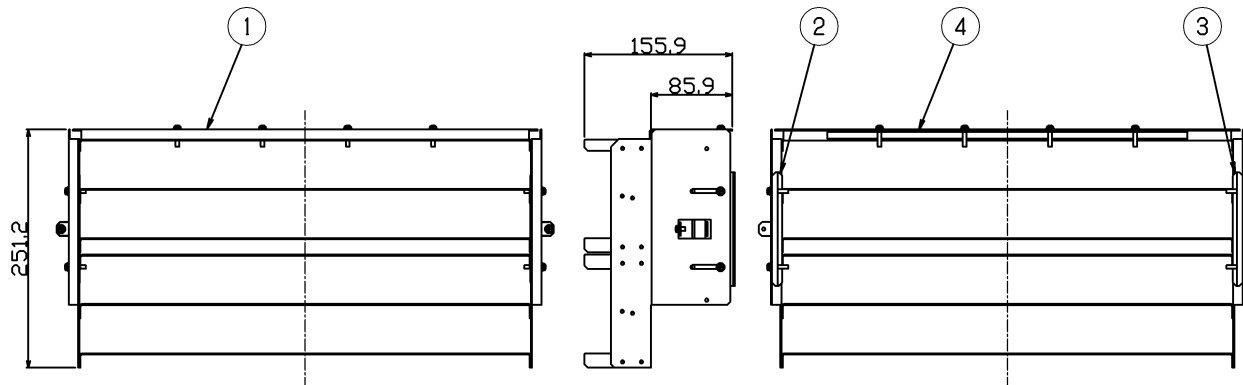


TOSHIBA 2026.04.003

部番	部品名	個数	材質	摘要
1	本体	1	SUS(ｽｽﾞ) t1,2	ポリエステル粉体塗装(黒)
2	左側面取付金具	1	SUS(ｽｽﾞ) t1,5	ポリエステル粉体塗装(黒)
3	右側面取付金具	1	SUS(ｽｽﾞ) t1,5	ポリエステル粉体塗装(黒)
4	上部取付金具	1	SUS(ｽｽﾞ) t1,5	ポリエステル粉体塗装(黒)



適合器具名(BVP564シリーズ 扶角・中角・広角タイプ)
 BVP564_340CW_NS BVP564_510CW_NS
 BVP564_340CW_MS BVP564_510CW_MS
 BVP564_340CW_WS BVP564_510CW_WS



安全上のご注意	
⚠ 警告	<ul style="list-style-type: none"> クレーン設置場所や激しい振動や衝撃の加わる場所、常時振動のある場所では使用できません。器具落下の原因となります。 風速60m/sを超える風の吹く可能性のある場所では使用しないでください。器具落下の原因となります。 海上や臨海部などの海水を含む飛沫の直接かかる場所では使用できません。腐食による器具落下の原因となります。 めっき工場など、腐食性ガス、オイルミスト、蒸気、液体などにさらされる可能性のある場所では使用できません。腐食による器具落下の原因となります。 器具上に落ち葉、ごみ、虫の死骸などが溜まる場所では使用できません。火災の原因となります。 器具への積雪が1mを超える場所や雪に埋もれる場所では使用できません。器具落下の原因となります。(使用する場合は必ず除雪をおこなってください) 冠水する恐れがある場所では使用しないでください。感電の原因となります。 このルーバは、必ず適合の器具と組み合わせて使用してください。落下の原因となります。
⚠ 注意	<ul style="list-style-type: none"> 積雪地帯で使用する場合は、積雪期間、雪で埋もれないよう除雪してください。上向き点灯で使用する場合、各ルーバの隙間に積雪し、雪により遮光される場合がありますので、使用時は除雪してください。

適合オプション(別売)	
落下防止ワイヤ(耐塩形)	WIRE-L400-P3
落下防止ワイヤ(重耐塩形)	WIRE-L400-P3-J

重耐塩形

電圧(V)	適合器具	質量(kg)	形名	LED投光器用遮光ルーバ
—	—	2.8	ZL-SI-BVP564	
承認	担当	図番	AA2026-53108-01	
本田	三浦	東芝ライテック株式会社		
単位 mm	第三角法			

日本国内専用(Use only in Japan)