

【使用上の注意】

- LED素子には光色・明るさにばらつきがあるため、同じ形名の商品でも光色・明るさ・菊色の程度が異なる場合があります。ご了承ください。
菊色の程度は、同じ照度の条件でハロゲン電球・蛍光灯と比べて同等以下ですが、照度に比例します。可視光菊色のしやすき対象物は表1となります。
- 各制御装置へ接続する場合の最大接続台数については次項をご確認ください。
- 埋込み穴を開ける際は専用工具を用いて開けてください。
- 点灯直後・消灯直後に「ピシ、ピシ」「プツ、プツ」等のプラスチックの伸縮によるきしみ音が発生することがありますが、故障や異常ではありません。
- 虫の飛来が多い場所で使用される場合、LEDユニット内に虫が侵入する恐れがあります。この場合は、防湿・防雨形器具をお勧めします。

【施工上の注意】

- 埋込み穴寸法はφ150(±2)mmです。
- 取り付け可能な天井厚は3mm～25mmです。
- 器具施工時に天井裏スペースは、器具高さ+50mm以上必要です。
Cチャンネル・Mバーなどの天井裏の構造物に器具が当たる場合は、器具の取り付け方向を調整してください。天井裏スペースを確保できない場合、器具が天井裏で干渉して取り付けできないことがあります。
- 本体を斜めに傾けて、端子台方向から埋込み穴に挿入してください。
挿入方向を間違えますと、天井の破損や器具の落下の原因となります。

表1

<ul style="list-style-type: none"> 有機染料で短波長に敏感なもの フー（人孔染色皮肉）や透光性塩ビなど 大気中の酸素や水分が接触しやすいもの 表面積が大きい繊維、フィルム、シート、インク、パウダーなど 内部への酸素や水分が拡散しやすいゴム、エラストマー、発泡体など 高温となる状態で照射されるもの

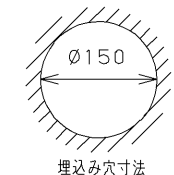
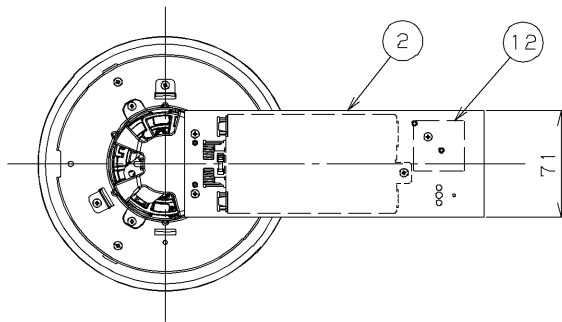
【基本特性】

入力電圧 (V)	AC100	AC200	AC242
入力電流 (A)	0.115	0.058	0.05
器具光束 (lm)	1210		
定格消費電力 (W)	11.2	11.1	11.3
消費効率 (lm/W)	108.0	109.0	107.0
相関色温度 (K)	5000		
演色評価数Ra	93		
光束維持時間 (時間)	40,000		
光束維持率 (%)	85		

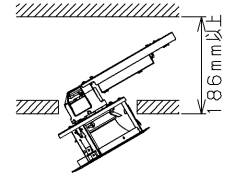
※値は公表値であり、製品性能はJIS規格に準拠します。
※消費効率は固有エネルギー消費効率の値です。
※定格性能周囲温度25℃時の値
※演色評価数Ra:93(高演色形クラス2)

部番	部品名	個数	材質	摘要
1	本体	1	ADC (アルミダイカスト)	-
2	天板	1	SGC (高強度めっき鋼) t0.8	-
3	取付け枠	1	SGC (高強度めっき鋼) t0.6	-
4	反射鏡	1	AlP (アルミニウム板)	アクリル焼付塗装 (ヒューホワイト)
5	取付け金具	3	SUS (ステンレス鋼)	-
6	取付けばね	3	SUS (ステンレス鋼)	-
7	シャーシ	3	SGC (高強度めっき鋼) t1.0	-
8	コネクタ	1	PBT樹脂	-
9	LEDユニット	1	-	-
10	電源ユニット	1	-	LEK-250016A24
11	落下防止ワイヤ	1	SUS (ステンレス鋼) φ0.8	-
12	端子台	1	PP (ポリプロピレン樹脂)	DFC-3629 (電源用)

ヒューホワイト 参考マンセル値:0.5G 9.6/0.2 七分艶有り



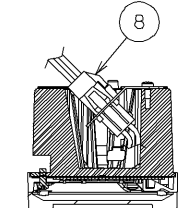
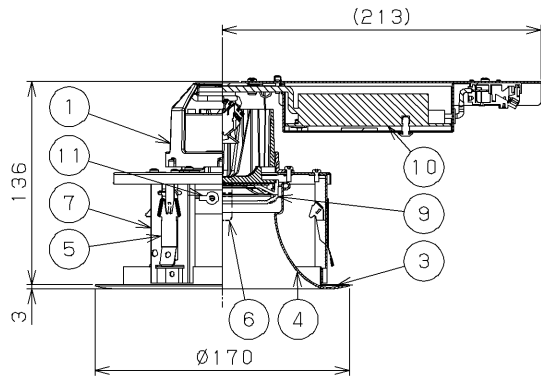
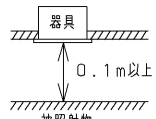
埋込み穴寸法
取り付け可能天井厚: 3mm～25mm



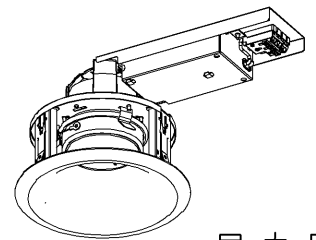
器具取付け必要高さ

▲ 安全に関するご注意

- 一般屋内用器具です。直接、雨・風の当たる場所、屋外・軒下および湿気のある場所、振動や衝撃のある場所、粉塵の発生・滞留する場所（工場やトンネル内にある駅ホーム等）、腐食性ガス（塩素ガス・硫黄成分等）・溶液の発散する場所、オイルミストが発生する場所等では使用しないでください。
絶縁不良による火災・感電および不点・故障の原因となります。
- 天井埋込み専用器具です。天井直付や傾斜天井、壁面、やわらかい天井（ロックウール等）には取り付けしないでください。
指定以外の取り付けを行うと、天井の破損、器具の落下および火災の原因となります。
- 本器具は5℃～35℃の温度範囲で使用するように設計してあります。
指定の温度範囲外で使用すると、火災および故障の原因となります。
- 器具の送り容量は15Aです。容量を超えると発熱・火災の原因となります。
また、照明器具以外の負荷は接続しないでください。
- 電源線、アース線を確実に接続してください。
アースが不完全な場合には感電の原因となります。
- 器具と被照射物との距離は0.1m以上離してください。指定よりも距離が近いと、過熱による火災および変色・変形の原因となります。
- この器具は断熱施工不可のため、断熱材等のある天井でご使用の場合には下図のような施工が必要となります。
指定以外の施工を行うと、火災の原因となります。
- 安全上LEDを直視することはおやめください。目の痛みの原因となります。



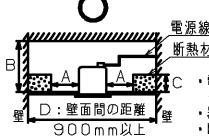
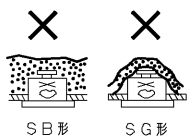
LEDユニット側コネクタと
本体側コネクタを接続します。



屋内用

住宅の断熱施工天井では使用できません。

断熱材・防音材・遮音材等と下図のような空間を設けて施工してください。



距離距離	
A	100mm以上
B	300mm以上
C	200mm以下

- 電源線は断熱材、防音材、遮音材等の上側に
くるように配線してください。
- 器具本体に電源線を接触させないでください。
- 断熱材を使用しない場合も、B・Dの距離距離
を設けて施工してください。

電圧 (V)	点灯方式	質量 (kg)	形名	LEKD1563335N-LS9
100 242	LS	0.9	品名	東芝LED照明器具
承認	担当	図番	AA2026-51955-01 (1/2)	
久安	櫻井	東芝ライテック株式会社		
単位 mm	第三角法			

TOSHIBA

2026.03. 003

【各制御装置の最大接続台数】

制御種別	シリーズ	品名	制御機形名	電源電圧	2500lmクラス	2000lmクラス	1500lmクラス	1000lmクラス
					LEEU-25シリーズ	LEEU-20シリーズ	LEEU-15シリーズ	LEEU-10シリーズ
ON/ OFF	MESL	ON/OFF 端末器	TMURB641A TMURB642A TMURT642B	100	26	34	46	59
				200	40	40	40	40
				242	26	26	26	26
		リモコンリレー	TMRRD1C TMRRD2C	100	89	115	155	197
				200	91	92	106	106
				242	75	76	88	87
	人感 スイッチ	天井取付形・親機 8A (広角検知・電圧フリー)	WDG8971	100	35	46	62	79
				200	64	64	64	64
				242	42	42	42	42
		天井取付形・親機 3A (広角検知・電圧フリー)	WDG8921	100	13	17	23	29
				200	26	34	45	57
				242	32	40	42	42
		トイレ天井取付形・ 換気扇連動用 (広角検知)	WDG8932	100	5	6	9	11
				200	35	46	62	79
				242	42	42	42	42
		屋内壁取付形・親機 3A (4線式)	WDG8041	100	13	17	23	29
				200	64	64	64	64
				242	42	42	42	42
	屋外壁取付形・親機 3A (4線式)	NDG1891	100	13	17	23	29	
			200	26	34	45	57	
			242	32	40	42	42	
	トイレ壁取付形・ 換気扇連動用	WDG8062	100	5	6	9	11	
			200	35	46	62	79	
			242	42	42	42	42	
屋内壁取付形 (2線式)	WDG8051	100	8	11	15	19		
		200	10	13	18	23		
		242	16	16	16	16		
フット スイッチ	屋外壁取付形 (電子式)	OSE1082	100	35	46	62	76	
			200	10	13	18	23	
			242	21	24	24	24	
タッチレス スイッチ	屋内壁取付形 2.4A (2線式・電圧フリー)	WDG3821	100	10	13	18	23	
			200	21	24	24	24	
			242	16	16	16	16	

電圧 (V)	点灯方式	質量 (kg)	形名	LEKD1563335N-LS9	
100 242	LS	0.9	品名	東芝LED照明器具	
承認	担当	図番	AA2026-51955-01 (2/2)		
久安	櫻井	東芝ライテック株式会社			
単位 mm	第三角法				

屋内用

日本国内専用 (Use only in Japan)