

【使用上の注意】

- LED素子には光色・明るさにばらつきがあるため、同じ形名の商品でも光色・明るさ・褐色の程度が異なることがあります。ご了承ください。
褐色の程度は、同じ照度の条件でハロゲン電球・蛍光灯と比べて同等以下ですが、照度に比例します。可視光褐色のしやすい対象物は表1となります。
- 各制御装置へ接続する場合の最大接続台数については次項をご確認ください。
- 付属の木ねじを使用して本体を天井面に固定してください。
- 点灯直後・消灯直後に「ピシ、ピシ」「ブツ、ブツ」等のプラスチックの伸縮によるきしみ音が発生することがありますが、故障や異常ではありません。

表1

| |
|--|
| <ul style="list-style-type: none"> 有機染料で短波長に敏感なもの ファー（人口染色毛皮）や透光性塩ビなど 大気中の酸素や水分が接触しやすいもの 表面積が大きい繊維、フィルム、シート、インク、パウダーなど 内部への酸素や水分が拡散しやすいゴム、エラストマー、発泡体など 高温となる状態で照射されるもの |
|--|

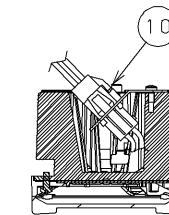
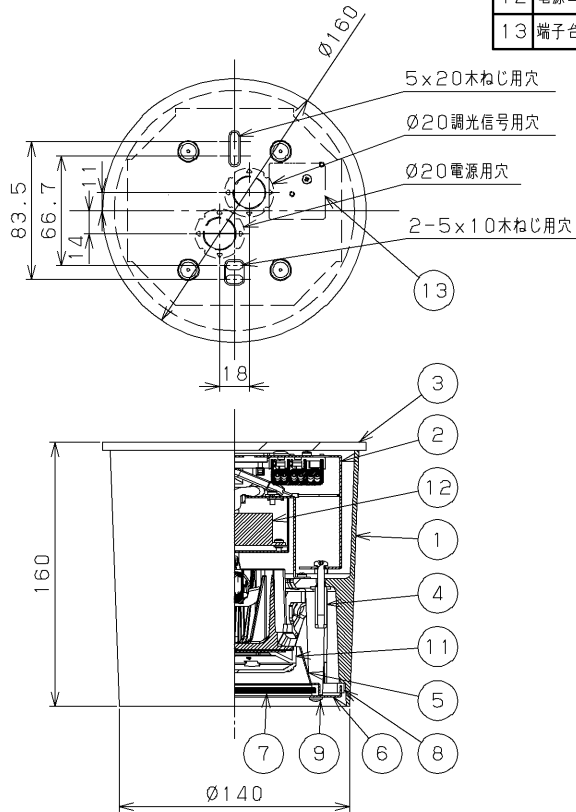
【基本特性】

| | | | |
|-------------|--------|-------|-------|
| 入力電圧 (V) | AC100 | AC200 | AC242 |
| 入力電流 (A) | 0.178 | 0.088 | 0.074 |
| 器具光束 (lm) | 2300 | | |
| 定格消費電力 (W) | 17.5 | 17.1 | 17.1 |
| 消費効率 (lm/W) | 131.4 | 134.5 | 134.5 |
| 相関色温度 (K) | 4000 | | |
| 演色評価数 Ra | 93 | | |
| 光束維持時間 (時間) | 40,000 | | |
| 光束維持率 (%) | 85 | | |

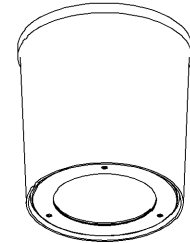
※値は公表値であり、製品性能はJIS規格に準拠します。
※消費効率は固有エネルギー消費効率の値です。
※定格性能周囲温度25℃時の値
※演色評価数 Ra: 93 (高演色形クラス2)

| 部番 | 部品名 | 個数 | 材質 | 摘要 |
|----|---------|----|--------------------|---------------------|
| 1 | 本体 | 1 | ADC (アルミダイカスト) | アクリル焼付塗装 (ヒューアホワイト) |
| 2 | 天板 | 1 | SGC (高強度めっき鋼) t1.0 | - |
| 3 | パッキン | 1 | SR (シリコンゴム) | 黒 |
| 4 | 飾りナット | 2 | BsBM (黄銅) | ニッケルめっき |
| 5 | 反射板 | 1 | SPC (銅板) t0.8 | アクリル焼付塗装 (ヒューアホワイト) |
| 6 | 化粧枠 | 1 | SPC (銅板) t1.0 | アクリル焼付塗装 (ヒューアホワイト) |
| 7 | カバー | 1 | ガラス t3.2 | 透明、強化処理 |
| 8 | パッキン | 1 | SR (シリコンゴム) | 黒 |
| 9 | 取付けねじ | 3 | SUS (ステンレス鋼) | M4X10 |
| 10 | コネクタ | 1 | PBT樹脂 | - |
| 11 | LEDユニット | 1 | - | - |
| 12 | 電源ユニット | 1 | - | LEK-250016A24 |
| 13 | 端子台 | 1 | PP (ポリプロピレン樹脂) | DFC-3629 (電源用) |

ヒューアホワイト 参考マンセル値: 0.5G 9.6/0.2 七分艶有り

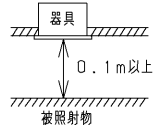


LEDユニット側コネクタと本体側コネクタを接続します。



▲ 安全に関するご注意

- 一般軒下用器具です。直接、雨の当たる場所や湿気のある場所、振動や衝撃のある場所、粉塵の発生・滞留する場所（工場やトンネル内にある駅ホーム等）、腐食性ガス（塩素ガス・硫黄成分等）・溶液の発散する場所、オイルミストが発生する場所等では使用しないでください。
- 絶縁不良による火災・感電および不点・故障の原因となります。
- 天井取付け専用器具です。傾斜天井、壁面、床面、やわらかい天井（ロックウール等）およびはりの部分には取り付けしないでください。
- 指定以外の取り付けを行うと、防水性が損なわれ湿気・水気の侵入による絶縁不良・感電の原因となります。また、天井の破損、器具の落下および火災の原因となります。
- この器具は外面のみ防水構造の防雨器具です。背面から湿気・水気が侵入する場所へは設置しないでください。また、凹凸面やスケルトン天井には取り付けしないでください。器具を取り付ける際は、取付け面と本体パッキンのすきまおよびパッキン外周部に防水シーラントを塗ってください。
- 指定以外の取り付けを行うと、防水性が損なわれ湿気・水気の侵入による絶縁不良・感電の原因となります。
- サウナなどの湯気・湿気の多い場所には使用しないでください。また、激しい雨や突風が吹き込む場所および風速15m/s以上の強い風が吹く場所には使用しないでください。
- 湿気・水気の侵入による絶縁不良・感電、器具・部品の落下の原因となります。
- 海岸に近い塩害地域には使用できません。早期の錆発生、落下の原因となります。
- 本器具は5℃～35℃の温度範囲で使用するように設計してあります。
- 指定の温度範囲外で使用すると、火災および故障の原因となります。
- 器具の送り容量は15Aです。容量を超えると発熱・火災の原因となります。
- また、照明器具以外の負荷は接続しないでください。
- 電源線、アース線を確実に接続してください。
- アースが不完全な場合には感電の原因となります。
- 器具と被照射物との距離は0.1m以上離してください。
- 指定よりも距離が近いと、過熱による火災および変色・変形の原因となります。
- 安全上LEDを直視することはおやめください。
- 目の痛みの原因となります。



防水性能 IP23 防雨形（軒下用）

| | | | | |
|-----------------|------|---------|-----------------------|---------------------------------|
| 電圧 (V) | 点灯方式 | 質量 (kg) | 形名 | LEDG-18901M-LS9 + LEEU-2505W-04 |
| 100 242 | LS | 2.2 | 品名 | 東芝LED照明器具 |
| 承認 | 担当 | 図番 | AA2026-50932-01 (1/2) | |
| 久安 | 櫻井 | 番 | 東芝ライテック株式会社 | |
| 単位 mm | 第三角法 | | | |

TOSHIBA

2026.03. 003

【各制御装置の最大接続台数】

| 制御種別 | シリーズ | 品名 | 制御機形名 | 電源電圧 | 2500lmクラス | 2000lmクラス | 1500lmクラス | 1000lmクラス |
|---------------|----------------------------|-----------------------------|-------------------------------------|------|-------------|-------------|-------------|-------------|
| | | | | | LEEU-25シリーズ | LEEU-20シリーズ | LEEU-15シリーズ | LEEU-10シリーズ |
| ON/ OFF | MESL | ON/OFF 端末器 | TMURB641A TMURB642A TMURT642B | 100 | 26 | 34 | 46 | 59 |
| | | | | 200 | 40 | 40 | 40 | |
| | | | | 242 | 26 | 26 | 26 | |
| | | リモコンリレー | TMRRD1C TMRRD2C | 100 | 89 | 115 | 155 | 197 |
| | | | | 200 | 91 | 92 | 106 | |
| | | | | 242 | 75 | 76 | 88 | |
| | 人感 スイッチ | 天井取付形・親機 8A (広角検知・電圧フリー) | WDG8971 | 100 | 35 | 46 | 62 | 79 |
| | | | | 200 | 64 | 64 | 64 | |
| | | | | 242 | 42 | 42 | 42 | |
| | | 天井取付形・親機 3A (広角検知・電圧フリー) | WDG8921 | 100 | 13 | 17 | 23 | 29 |
| | | | | 200 | 26 | 34 | 45 | |
| | | | | 242 | 32 | 40 | 42 | |
| | | トイレ天井取付形・ 換気扇連動用 (広角検知) | WDG8932 | 100 | 5 | 6 | 9 | 11 |
| | | | | 200 | 35 | 46 | 62 | |
| | | | | 242 | 42 | 42 | 42 | |
| | | 屋内壁取付形・親機 3A (4線式) | WDG8041 | 100 | 13 | 17 | 23 | 29 |
| | | | | 200 | 64 | 64 | 64 | |
| | | | | 242 | 42 | 42 | 42 | |
| | 屋外壁取付形・親機 3A (4線式) | NDG1891 | 100 | 13 | 17 | 23 | 29 | |
| | | | 200 | 26 | 34 | 45 | | |
| | | | 242 | 32 | 40 | 42 | | |
| | 屋内壁取付形・ 換気扇連動用 | WDG8062 | 100 | 5 | 6 | 9 | 11 | |
| | | | 200 | 35 | 46 | 62 | | |
| | | | 242 | 42 | 42 | 42 | | |
| | 屋内壁取付形 (2線式) | WDG8051 | 100 | 8 | 11 | 15 | 19 | |
| | | | 200 | 10 | 13 | 18 | | |
| | | | 242 | 16 | 16 | 16 | | |
| | フット スイッチ | 屋外壁取付形 (電子式) | OSE1082 | 100 | 35 | 46 | 62 | 76 |
| 200 | | | | 10 | 13 | 18 | | |
| 242 | | | | 21 | 24 | 24 | | |
| タッチレス スイッチ | 屋内壁取付形 2.4A (2線式・電圧フリー) | WDG3821 | 100 | 10 | 13 | 18 | 23 | |
| | | | 200 | 21 | 24 | 24 | | |
| | | | 242 | 16 | 16 | 16 | | |

| | | | | | |
|-----------------|------|-------------|-----------------------|------------------------------------|---|
| 電圧 (V) | 点灯方式 | 質量 (kg) | 形 名 | LEDG-18901M-LS9 + LEEU-2505W-04 | ○ |
| 100 242 | LS | 2.2 | 品 名 | | |
| 承認 | 担当 | 図 番 | AA2026-50932-01 (2/2) | | |
| 久安 | 櫻井 | 東芝ライテック株式会社 | | | |
| 単位 mm | 第三角法 | | | | |

屋内用

日本国内専用 (Use only in Japan)