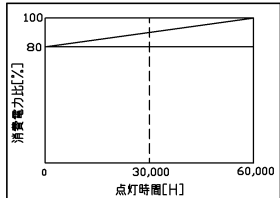


2026.02. 660

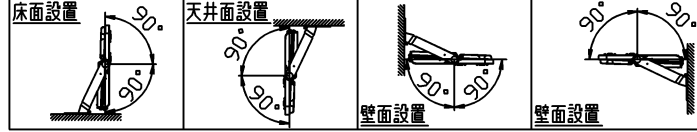
【基本特性（定格性能周囲温度25℃）】

定格電圧 (V)	100/200/242
定格周波数 (Hz)	50/60
定格入力電流 (A)	2.10/1.05/0.84
定格消費電力 (W)	200/200/200
平均消費電力 (W)	180/180/180
定格器具光束 (lm)	34,000 (※1)(※2)
固有12h-消費効率 (lm/W)	170.0 (※3)
光源色 相関色温度 (K)	昼白色 5,000 (※1)
平均演色評価数 (Ra)	70 (※1)
光束維持時間(L85) (時間)	60,000 (※1)(※4)
受圧面積 (m ²)	0.23
耐雷サージ(30kV) (kV)	15

- ※1: 保証値ではありません。
- ※2: この器具は初期照度補正機能付器具です。使用時の光束は80%になります。
- ※3: 200V入力時の値となります。
- ※4: 35℃時光束維持時間は60,000時間です。

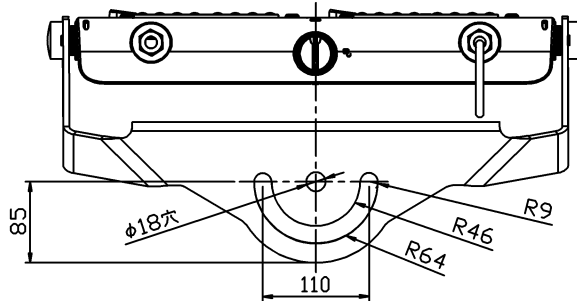
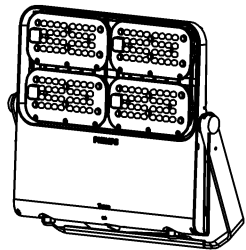
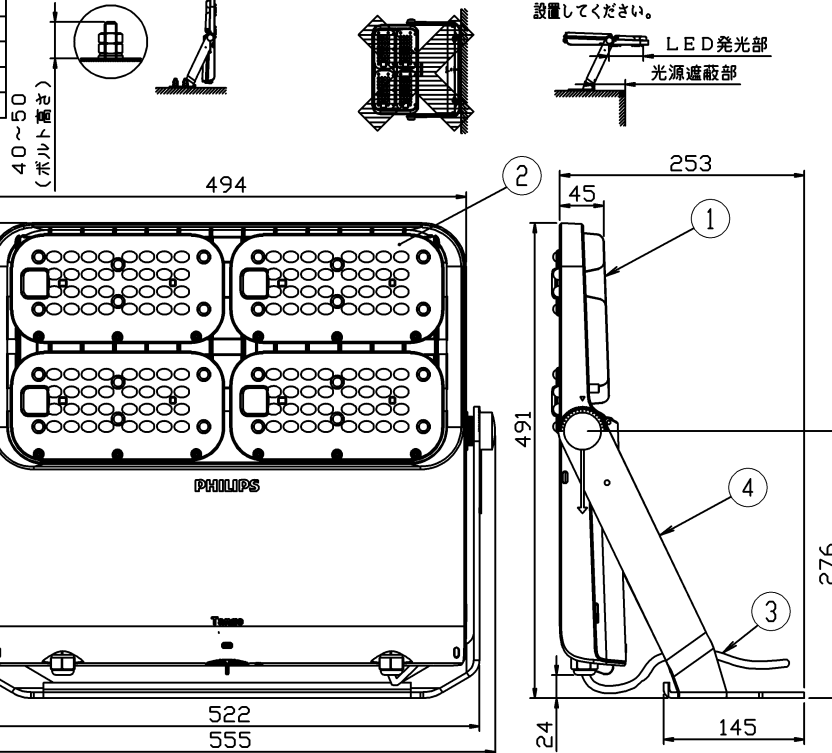


取付け方向と可動範囲



＜施工上のご注意＞

- 器具の固定はM16ボルト（別途）2本と必ずダブルナット（別途）で行ってください。
- 壁面での横向き設置はしないでください。
- 配光を考慮して設置をしてください。器具の配光と遮蔽物が干渉しないように設置してください。



部番	部品名	個数	材質	摘要
1	本体	1	ADC(アルミダイカスト)	ポリエポキシ粉末焼付塗装 (メタリックシルバー)
2	前面カバー	1	PC(ポリカーボネート樹脂)	成形品
3	口出し線	1	キャブタイヤケーブル	1.0mm ² X3芯, 1.5m
4	アーム	1	SUS304	ポリエポキシ粉末焼付塗装 (メタリックシルバー)

安全上のご注意

- △警告**
- 本器具は屋外の-20℃～45℃の範囲で使用してください。
 - 屋内で使用の場合は-20℃～35℃の範囲で使用してください。指定以上の温度や密閉された空間では使用できません。火災の原因となります。また、高天井や粉塵・オイルミスト・高温・肉食ガスがある場所では使用できません。火災や器具落下の原因となります。
 - クレーン設置場所や激しい振動や衝撃が加わる場所、常時振動がある場所では使用できません。器具落下の原因となります。
 - 風速60m/sを超える風が吹く可能性のある場所、器具に新雪1mに相当する雪の積もる恐れのある場所では使用できません。器具落下の原因となります。
 - 海上や臨海部など海水の飛沫がかかる場所では使用しないでください。腐食による器具落下の原因となります。
 - 浴室や塩素を使用した屋内プール等では使用しないでください。腐食による器具落下や絶縁不良による感電の原因となります。
 - 投光器は器具重量に十分耐える強度を確保して構造物に取り付けてください。過度の締付による器具の変形がないよう確実に取り付けてください。施工に不備がありますと落下の原因となります。
 - 施工の際は取扱説明書に従い確実に行ってください。施工に不備がありますと火災・感電・落下の原因となります。
 - アース工事は電気設備の基準に従い確実に行ってください。火災・感電の原因となります。
- △注意**
- 合板やベニヤ板などの柔らかい木材には取り付けしないでください。落下の原因となります。
 - 器具の改造や構成部品の交換は行わないでください。火災・感電・落下の原因となります。
 - 配線の際は電線に張力をかけないでください。断線による感電・火災の原因となります。
 - 定格電圧±6%の範囲外で使用しないでください。故障、火災の原因となります。
 - 器具は人が容易に触れない場所に設置してください。
 - 安全のため、LEDを直視することはおやめください。
 - シンナー、ベンジン、アルカリ、弱酸性、塩素系洗剤で拭かないでください。変色、変質、強度低下による破損の原因となります。
 - LED光源の交換はできません。
 - LEDにはばらつきがあるため、同一形名の器具においても発光色や明るさが異なる場合があります。予めご了承ください。
 - 異常を感じたらすぐに電源を切り、販売店・電気工事店にご相談ください。

【銘板表示形名】

器具本体 | BVP564 LED340/CW 100-242V 200W SMB JPSM

フィリップス ブランド 広角配光 重耐塩形 屋外用 (IP66)

電圧 (V)	100 242	点灯方式	形名	BVP564_340CW_WS
			品名	LED投光器
承認	担当	図番	AA2026-50454-01	
本田	三浦		東芝ライテック株式会社	
単位 mm	第三角法			

日本国内専用 (Use only in Japan)