

【使用上の注意】

- LED素子には光色、明るさにバラツキがあるため、同じ形名の商品でも光色、明るさが異なることがあります。ご了承ください。
- 調光レベルが下限近くの状態ではLED素子の明るさが低減するため、光色、明るさのバラツキがわかりやすくなる場合があります。ご了承ください。
- 組み合わせる調光制御装置や使用環境によって、調光レベルが下限近くの状態では、複数の器具を1つの調光器で制御する場合に個々の消灯タイミングが異なります。
- 調光制御装置からの距離によっては調光動作にバラツキが生じる場合があります。
- 各制御装置へ接続する場合の最大接続台数については次項をご確認ください。
- 器具と被照射物との距離は0.3m以上離してください。
- 埋込み穴を開ける際は専用工具を用いて開けてください。
- 点灯直後・消灯直後に「ピシ、ピシ」「ブツ、ブツ」等のプラスチックの伸縮によるさしみが音が発生する場合がありますが、故障や異常ではありません。
- 虫の飛来が多い場所で使用される場合、LEDモジュール内に虫が侵入する恐れがあります。この場合は防湿・防雨器具をお勧めします。
- 可視光により被照射物の色が薄くなったりする褪色や変色が発生することがあります。LED素子には光色、明るさにバラツキがあるため、同じ形名の商品でも褪色の程度は異なります。褪色の程度は、同じ照度の条件で、ハロゲン電球、蛍光灯と比べ同等以下ですが、照度に比例します。可視光褪色のしやすい対象物は表1になります。
- 本体放熱フィンには表面処理による外観のむらがありますが、機能・特性等には影響ありません。

【基本特性 (定格性能周囲温度25℃)】

入力電圧 (V)	AC100	AC200	AC242
入力電流 (*1) (A)	0.593	0.298	0.252
定格消費電力 (*1) (W)	58.9	58.1	58.5

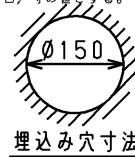
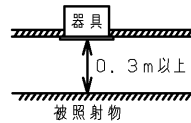
\*1 : コントローラ-OFF時 (信号未入力時)

入力電圧 (V)	AC100	AC200	AC242
入力電流 (*2) (A)	0.505	0.258	0.219
消費効率 (*2) (lm/W)	95.6	96.5	95.6

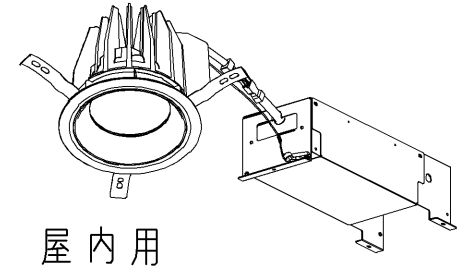
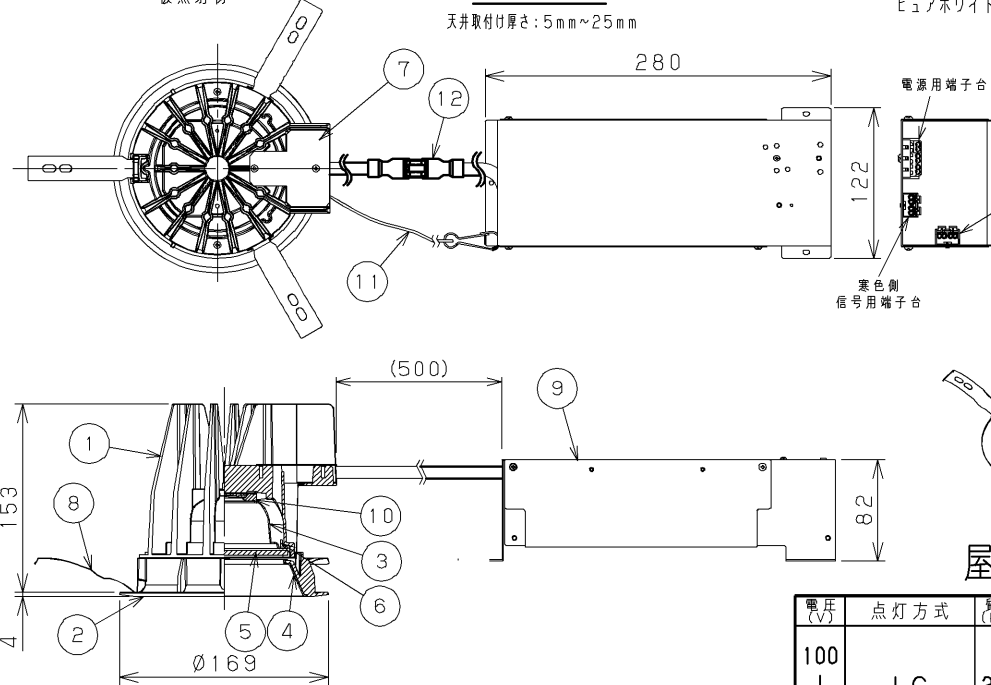
定格消費電力 (*2) (W)	50.2	49.7	50.2
器具光束 (*2) (lm)	4800		
相対色温度 (*3) (K)	2,700~5,000		

平均演色評価数 (\*3) (Ra) 83

\*2 : 信号入力100%、3600K (暖白色) 時の値とする。  
\*3 : 保証値ではありません。  
\*消費効率は固有エネルギー消費効率の値です。



埋込み穴寸法  
天井取付け厚さ: 5mm~25mm



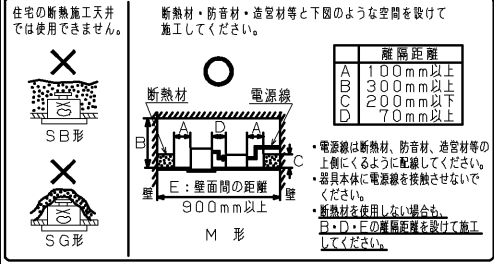
ピュアホワイト 参考マンセル値: 0.5G 9.6/0.2 七分曇り

表 1

<ul style="list-style-type: none"> <li>有機染料で短波長に敏感なもの</li> <li>ファー (入口染色毛皮) や透光性塩ビなど</li> <li>大気中の酸素や水分が接触しやすいもの</li> <li>表面積が大きい繊維、フィルム、シート、インク、パウダーなど</li> <li>内部へ酸素や水分が拡散しやすいゴム、エラストマー、発砲体など</li> <li>高温となる状態で照射されるもの</li> </ul>
---

▲ 安全に関するご注意

- 一般屋内用器具です。直接、雨・風の当たる場所、屋外・軒下および湿気のある場所、振動や衝撃のある場所、粉塵の発生・滞留する場所 (工場やトンネル内にある駅ホーム等)、腐食性ガス (塩素ガス・硫黄成分等) ・溶液の発散する場所、オイルミストが発生する場所等では使用しないでください。絶縁不良による火災・感電および不点・故障の原因となります。
- 天井埋込み専用器具です。傾斜天井・やわらかい天井 (ロックワール等) には取り付けないでください。指定以外の取り付けを行うと、天井材の破損、器具の落下の原因となります。
- 本器具は、5℃~35℃の温度範囲で使用するように設計してあります。高温で使用すると火災の原因となります。
- 器具の送り容量は15Aです。容量を超えると発熱・火災の原因となります。また、照明器具以外の負荷は接続しないでください。
- 電源線、アース線を確実に接続してください。アースが不完全な場合には感電の原因となります。
- この器具は断熱施工不可のため、断熱材のある天井でご使用の場合には、下図のような施工が必要となります。指定外の施工を行うと火災の原因となります。
- 安全上LEDを直視することはおやめください。
- 白熱電球用調光器 (2線式調光器) と組み合わせで使用しないでください。火災の原因となります。

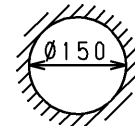


組合せ形名	器具形名	電源形名
LEKD60051MCV-LC9	LEDD-60051MVC	LEK-310P026A05C

電圧 (V)	点灯方式	質量 (kg)	形名	LEKD60051MCV-LC9
100   242	LC	2.8	品名	東芝LED照明器具
承認	担当	図番	AA2026-50020-02 (1/2)	
久安	斎藤	東芝ライテック株式会社		
単位 mm	第三角法	日本国内専用 (Use only in Japan)		

**【施工上の注意】**

- 1) 埋込み寸法はφ150 (±2) mmです。
- 2) 天井取付け厚さ5mm~25mmです。
- 3) 器具と電源ユニットはコネクタで確実に接続してください。
- 4) 電源ユニットは【電源ユニット設置上の注意】に従って設置してください。
- 5) 電源ユニットは器具より7cm以上離して設置してください。
- 6) 器具施工時、電源ユニットに接続した電源ケーブルを引っ張ったり、持ち上げたり、端子に張力が掛からない様に注意してください。
- 7) 本体を斜めに傾けて、コネクタ方向から埋込み穴に挿入してください。挿入方向を間違えますと、天井材の破損・器具落下の原因となります。
- 8) 電源線と調光信号線は相互に束線しないでください。



**埋込み寸法**

天井取付け厚さ: 5mm~25mm

**【各制御装置の最大接続台数 (参考)】**

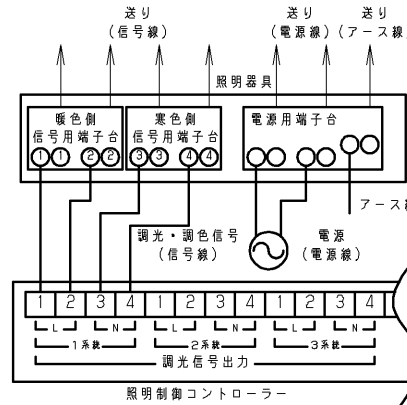
制御種別	シリーズ名	品名	形名	接続可能台数		
				100V	200V	242V
ON/OFF	MESL	T/U付6Aリレーユニット	TMURB641A	8	13	10
			TMURB642A			
		リレー制御T/U	TMUR1642B	26	50	38
			TMRR01C			
			TMR02C			

**【調光制御コントローラーの施工上の注意】**

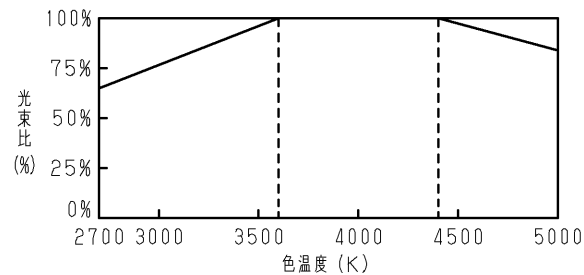
本製品の調光・調色は専用の照明制御コントローラーが必要です。次の点にご注意ください。

- 1) 必ず下記に示す製品をご使用ください。  
・調光調色器具対応: DF-70801C
- 2) 「電源線 (2線)、信号線 (4線)」が必要になります。
- 3) 電源線は、照明制御コントローラー用と器具用の2系統必要となります。
- 4) 器具接続台数は最大80台/4系統、ただし最大60台/1系統です。

- ・一つの照明器具へは必ず同じ系統の信号出力を接続して下さい。
- ・その他、照明制御コントローラーの施工については照明制御コントローラーのサービス図面または、取扱説明書をお読みください。
- ・器具への結線の際、電源用と信号用の端子台を間違わないように接続して下さい。  
[誤結線しますと電源ユニットが壊れます。]
- ・調光信号線は、φ0.9、φ1.2の軟銅線 (CPEV) または、警報用信号線 (AE線) をご使用ください



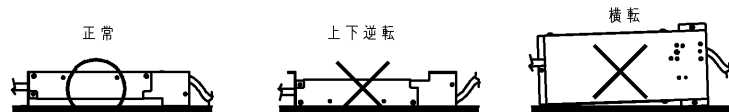
- ・色温度は、約2700~5000Kの調色可能。
- ・光出力は、約25%~100%の調光可能。
- ・色温度により、光束比率、消費電力、固有エネルギー消費効率が異なります。



**調光調色の範囲**

**【電源ユニット設置上の注意】**

- ・電源ユニットは下図のように必ず正しい方向に設置してください。
- ・電源ユニットは浮きがないように設置してください。
- ・電源ユニットは横転、逆転しないように設置してください。
- ・ねじで固定する場合は、φ3.0の木ねじを使用してください。



**屋内用**

電圧 (V)	点灯方式	質量 (kg)	形名	LEKD60051MCV-LC9
100   242	LC	2.8	品名	東芝LED照明器具
承認	担当	図番	AA2026-50020-02 (2/2)	
久安	斎藤	番	東芝ライテック株式会社	
単位 mm	第三角法			