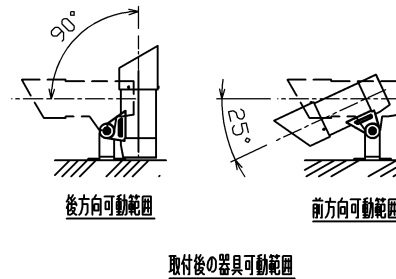
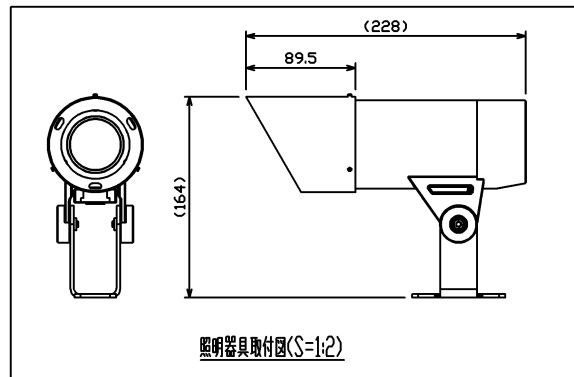
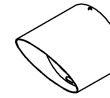
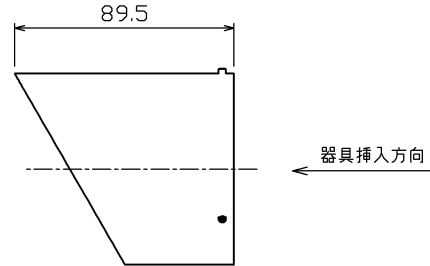
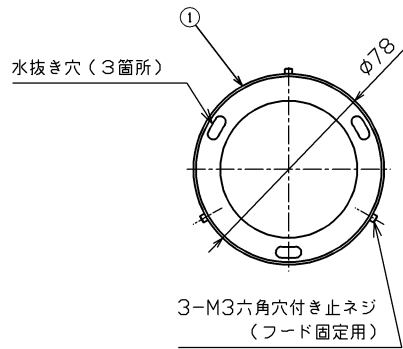


部番	部品名	個数	材質	摘要
1	フード	1	SUS(ｽﾀｲﾝﾚｽ) t1.0	ポリエステル塗装

塗装色：ブラック 三部艶あり(日塗工 N-10)



安全上のご注意	
<p>△ 警告</p>	<p>1 下記の使用環境・条件では使用しないでください。</p> <ul style="list-style-type: none"> ・周囲温度が、使用温度範囲-20℃～35℃を超える場所 ・湿度が常時85%を超える場所、及び水の浸る場所 ・振動や衝撃の多い場所 ・海岸に近い塩害地域 ・腐食性ガスや可燃性ガスの発生する場所 ・粉塵の多い場所 ・可燃材に触れる場所 ・風速60m/sを超える風が吹く可能性のある場所
	<p>2 本製品は適合器具と組み合わせて使用してください。</p>
	<p>3 器具、及びアクセサリ全体や一部、及び前面部に材質を問わず、覆ったり、被せたりしないでください。</p> <p>特に、前面部にフィルターを被せたりしないでください。</p>
	<p>4 器具、及びアクセサリを安全に使用いただくためには、カタログや取扱説明書を参照してください。</p>

【使用上のご注意】

- ・本製品は左記の可動角度範囲内で使用してください。
- ・本製品を取り付ける際は、3箇所のフード固定用ねじを緩め、指定方向より器具を奥まで挿入し、3箇所のフード固定用ねじを必ず均等に締め付けてください。
- ・本製品には縛付工具は同梱されておりません。
- ・取り付けの際は、L形六角棒レンチ1.5(ミリサイズ)を別途ご用意ください。
- ・落ち葉やこみ、虫の死骸などが溜まる恐れがある場所で使用する場合は、必ず定期的な清掃を実施してください。

電圧 (V)	点灯方式	質量 (kg)	形名	ZL-LEDS-00802
-	-	0.2	品名	
承認	担当	図番	AA2026-50016-01	
本田	三浦	東芝ライテック株式会社		
単位 mm	第三角法			