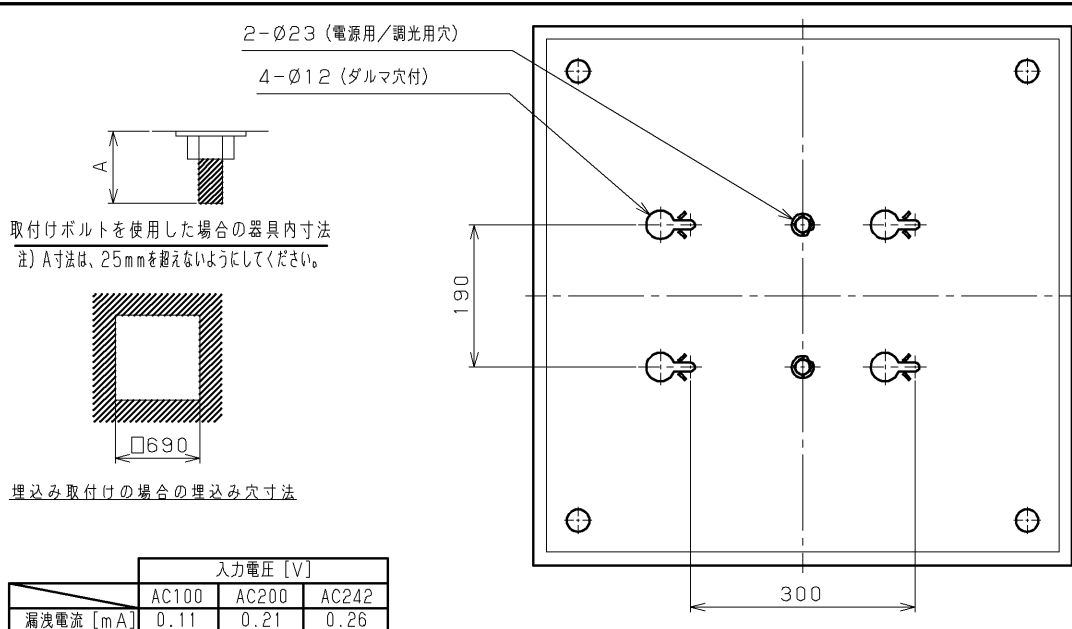


TOSHIBA

2025.08. 003



取付けボルトを使用した場合の器具内寸法
注) A寸法は、25mmを超えないようにしてください。

埋込み取付けの場合の埋込み寸法

入力電圧 [V]		
	AC100	AC200 AC242
漏洩電流 [mA]	0.11	0.21 0.26

安全に関する警告

- ・一般屋内専用器具です。直接、雨・風のある場所や湿気のある場所、振動や衝撃のある場所、粉塵の発生する場所（工場やトンネル内にある駅ホーム等）、腐食性ガス・塩素ガス・硫黄成分などの発生する場所、オイルミストが発生する環境下などには使用しないでください。

安全に関するご注意

- ・本器具は、5℃～35℃の温度範囲で使用するように設計してあります。高温で使用しますと火災の原因となります。
- ・直射日光の当たる場所で使用しないでください。変色・変形・火災・故障の原因となります。
- ・LEDを直視しないでください。
- ・端子台の送り容量は18A以下でご使用ください。
- ・二次電圧が150Vを超えますので、100V入力でのご使用の場合でもアース工事は確実に行ってください。
- ・対象以外のパーと組み合わせないでください。故障の原因となります。

直付け取付けの場合

・本器具は、傾斜天井・柔らかい天井（ロックウールなど）には取り付けられません。指定以外の取り付けを行うと火災・器具落下の原因となります。

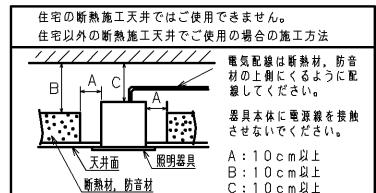
埋込み取付けの場合

- ・本器具は断熱施工不可です。断熱材・防音材を使用する場合には、器具にかぶせたり、密着して使用しないでください。火災の原因となります。右図を参照してください。
- ・傾斜天井・柔らかい天井（ロックウール等）には取り付けられません。指定以外の取り付けを行うと器具落下の原因となります。

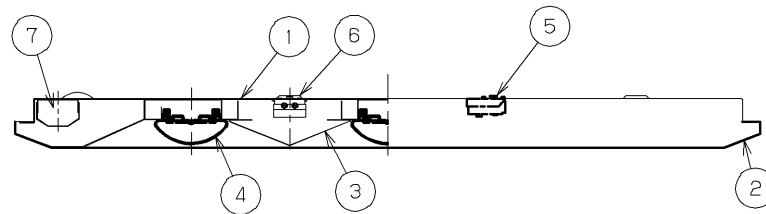


器具の取付け方

断熱材、防音材をご使用の場合は下図のように施工してください。



部番	部品名	個数	材質	摘要
1	シャーシ	1	CGC (鋼板) t0.8	白
2	枠	1	SPC (鋼板) t0.6	粉体塗装 (白)
3	Vカバー	2	CGC (鋼板) t0.35	白
4	LEDバー	3	-	温白色
5	端子台	1	PP (ポリプロピレン樹脂)	DFC-3629
6	端子台	1	PC (ポリカーボネート樹脂)	DFC-5602 (調光用)
7	電源ユニット	1	-	LEK-225S036A02D

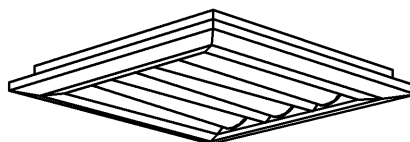


【基本特性】

入力電圧 (V)	AC100	AC200	AC242
入力電流 (A)	0.673	0.33	0.276
器具光束 (lm)	11000		
定格消費電力 (W)	67.0	65.0	65.1
消費効率 (lm/W)	164.1	169.2	168.9
相関色温度 (K)	3500		
演色評価数Ra	83		
光束維持時間 (時間)	40,000		
光束維持率 (%)	85		

※値は公表値であり、製品性能はJIS規格に準拠します。
※消費効率は固有エネルギー消費効率の値です。
※定格性能周囲温度25℃時の値

組み合わせ形名	本体形名	LEDバー形名
LEKT770112MWW-LD9	LEET-77202M-LD9	LEEM-3-71102WW-01



使用上の注意

- 1) LED素子には光色、明るさにバラツキがあるため、同じ形名の商品でも光色、明るさが異なる場合があります。ご了承ください。
- 2) 調光レベルが下限近くの状態ではLED素子の明るさが低下するため、光色、明るさのバラツキがわかりやすくなる場合があります。ご了承ください。
- 3) 組み合わせる調光制御装置や使用環境によって、調光レベルが下限近くの状態では、複数の器具を1つの調光器で制御する場合に個々の消灯タイミングが異なります。
- 4) 点灯直後・消灯直後に「ピシ、ピシ」「ブツ、ブツ」等のプラスチックの伸縮によるさしみが発生する場合がありますが、故障や異常ではありません。
- 5) 虫の飛来が多い場所で使用される場合、LEDバー内に虫が侵入する恐れがあります。

電圧 (V)	点灯方式	質量 (kg)	形名
100 242	LD	8.2	LEKT770112MWW-LD9
東芝LED照明器具			
承認	担当	図番	AA2025-51393-01 (1/2)
増田	柳田	東芝ライテック株式会社	
単位	mm	第三角法	

日本国内専用 (Use only in Japan)

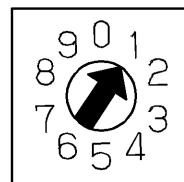
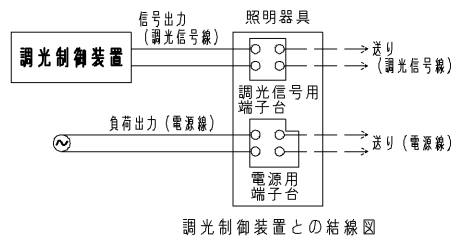
■制御機器へ接続する場合の最大接続台数（参考）

LEDバタイプ		電源電圧	SESLシリーズ		MESLシリーズ			人感スイッチ			フォトスイッチ
			SESLコントロールクス	SESL3	調光センサー	ON/OFF端末器	リモコンリレー	8A/100V	8A/200V	親子式 3A屋外壁	屋外壁取付
			DF-70170-PD	DF-20211ZD7 DF-20211XD7 DF-20212ZD7 DF-20212XD7	TMTS03A TMTS04A	TMURB641A TMURB642A TMURT642B	TMRR01C TMRR02C	NDG1871	NDG1871-2	NDG1891	OSE1082
□720 □600	FHP45X4灯用 相当器具	100V	15	36	36	6	21	8	—	3	8
		200V	31			12	34	—	16	—	—
		242V	27			15	27	—	—	—	—

調光制御装置の施工上の注意

調光制御装置と組み合わせてご使用になる場合は次の点にご注意ください。

- ①調光する場合は、電源線（2線）、調光線（2線）が必要になります。
- ②電源線は、SESL用と器具用の2系統必要となります。
- ③調光制御装置と照明器具との調光信号線の配線最長は200m以下としてください。
 - ・調光制御装置の施工上の注意についてはそれぞれ個別の商品図面または、取扱説明書をお読みください。
 - ・器具への結線の際、電源用と調光信号用の端子台を間違わないように接続してください。「誤結線しますと電源ユニットが壊れます。」
 - ・調光信号線は、 $\phi 0.9$ 、 $\phi 1.2$ の軟銅線（CPEV）または、警報用信号線（AE線）をご使用ください。
- ④コントロールクスの設定スイッチを図のように操作してください。
コントロールクスの設定スイッチ操作を行わない場合、ランプ表面の明るさが均一にならないことがあります。性能としては問題ありません。



DF-70170-PD
コントロールクス設定スイッチ図

電圧 (V)	点灯方式	質量 (kg)	形名	LEKT770112MWW-LD9
100 242	LD	8.2	品名	東芝LED照明器具
承認	担当	図番	AA2025-51393-01 (2/2)	
増田	柳田	東芝ライテック株式会社		
単位 mm	第三角法			

日本国内専用 (Use only in Japan)