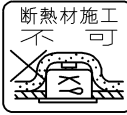


▲ 安全に関するご注意

- ・本器具は、5℃～35℃の温度範囲で使用するように設計してあります。高温で使用しますと火災の原因となります。
- ・本器具は屋内専用です。屋外や、振動の強い場所、強い風が吹き込む場所、粉塵、オイル、水気・湿気のある場所および腐食性ガス等の発生する場所では使用できません。器具落下、感電などの原因となります。
- ・この器具は断熱施工不可です。断熱材・防音材を使用する場合には、器具にかぶせたり、密着して使用しないでください。火災の原因となります。右図を参照してください。
- ・LEDを直視しないでください。
- ・端子台の送り容量は16A以下で使用してください。
- ・天井埋込み専用器具です。傾斜天井・柔らかい天井（ロックワール等）には取り付けしないでください。指定以外の取り付けを行うと器具落下の原因となります。

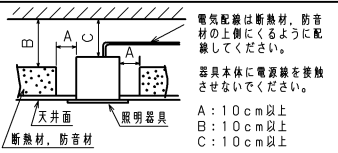


・二次電圧が150Vを超えますので、100V入力でのご使用の場合でもアース工事は確実に行ってください。

器具の取り付け方

断熱材、防音材をご使用の場合は下図のように施工してください。

住宅の断熱施工天井ではご使用できません。
住宅以外の断熱施工天井でのご使用の場合の施工方法



電気配線は断熱材、防音材の上側にくるように配線してください。

器具本体に電源線を接触させないでください。

A: 10cm以上
B: 10cm以上
C: 10cm以上

▲ 安全に関する警告

- ・本器具は屋内専用です。軒下などで雨水の降り込みや湿気をおびる場所で使用しますと火災の原因となります。
- ・適合LEDバー以外のLEDバーは使用しないでください。

建設省告示第1830号に定める事項

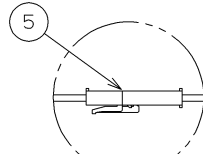
| 光源の種類 | LEDモジュール接続端子部の材料 | 照明器具内の電線の種類 | 非常用電源 |
|----------|---------------------------|---------------------------|-------|
| LEDモジュール | ポリチレンテレフタレート樹脂 ポリアラド樹脂 | 架橋ポリエチレン絶縁電線 二種ビニル絶縁電線 | 電源内蔵型 |

【基本特性】

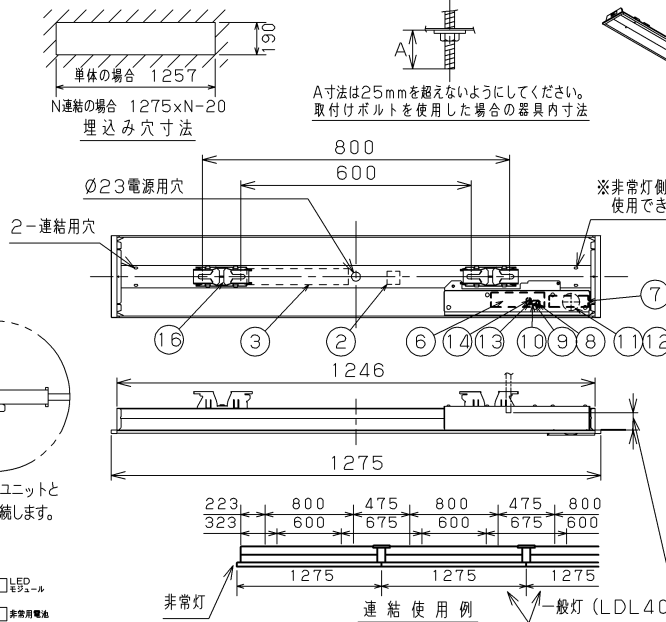
| 入力電圧 (V) | AC100 | AC200 | AC242 |
|---------------|--------|-------|-------|
| 入力電流 (A) | 0.270 | 0.139 | 0.119 |
| 器具光束 (lm) | 3750 | | |
| 定格消費電力 (W) | 26.4 | 26.1 | 26.2 |
| 消費効率 (lm/W) | 142.0 | 143.6 | 143.1 |
| 相関色温度 (K) | 5000 | | |
| 演色評価数 (Ra) | 83 | | |
| 光束維持時間 | 40,000 | | |
| 光束維持率 (%) | 90 | | |
| 非常時の器具光束 (lm) | 850 | | |

※値は公表値であり、製品性能はJIS規格に準拠します。
※消費効率は固有エネルギー消費効率の値です。
※定格性能周囲温度25℃時の値

| 品名 | 適合部品形名 (別売) | 備考 |
|------|-------------|------------------|
| 連結金具 | C-153 | 非常用光源側には使用できません。 |



コネクタで電源ユニットとLEDバーを接続します。



内蔵蓄電池は、ご使用前に48時間以上充電してからお使いください。電池は設置後通電し、充電しないと非常点灯しません。

1. LED素子には光色、明るさにバラつきがあるため、同じ形名の商品でも光色、明るさが異なることがあります。予めご了承ください。
2. 振動・衝撃を与えないでください。LEDの早期故障、破損の原因となることがあります。
3. 器具内の送り配線はできません。
4. 器具間の送り配線をする場合は、天井裏に電源線を戻して配線してください。
5. 点灯直後・消灯直後にプラスチックの伸縮によるさし音が発生する場合がありますが、故障や異常ではありません。
6. 虫の飛来が多い場所で使用される場合、LEDバーの中に虫が侵入する恐れがあります。

個別制御方式自動点検機能

リモコン点検対応

注) 下表はこの器具1台あたりの漏洩電流値です。漏電ブレーカーの動作感度電流に対して十分な余裕をもってご使用ください。

| | |
|-----------------|--------------------|
| 電源周波数 (Hz) | 50/60 |
| 電源電圧 (V) | 100 200 242 |
| 1台あたりの漏洩電流 (mA) | 0.17 0.35 0.43 |

※参考マンセル値: 0.2PB 9.2/0.4

| 組合せ形名 | 本体形名 | LEDバー形名 |
|-------------------|-------------------|----------------|
| LEKRJ419404RN-LS9 | LEERJ-41903RN-LS9 | LEEM-40403N-01 |

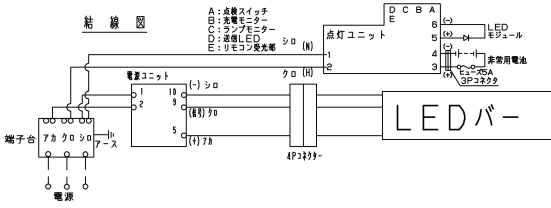
| 電圧 (V) | 点灯方式 | 質量 (kg) | 形名 |
|-----------|------|---------|-------------------|
| 100 242 | LS | 3.3 | LEKRJ419404RN-LS9 |

東芝LED非常用照明器具
東芝LED階段通路誘導灯 (電線)

AA2025-51032-01

東芝ライテック株式会社

日本国内専用 (Use only in Japan)



| | |
|----------------|-----------------------------------|
| 即時点灯性 (切替動作試験) | ・63%電圧で非常点灯へ切替 ・0.2秒以内に非常点灯へ切替 |
| 高温動作 | ・周囲温度70℃で72分以上 ・照度維持率50%以上を確保 |
| 照度1ルクスの確保 | ・常温時に床面照度2lxを確保 |

