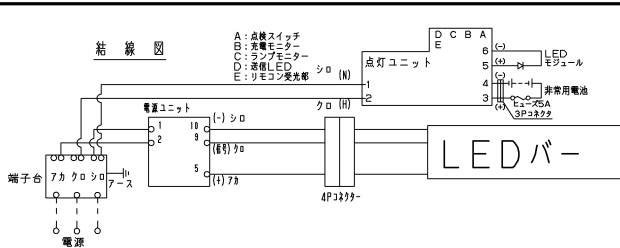


TOSHIBA 2025.06. 003

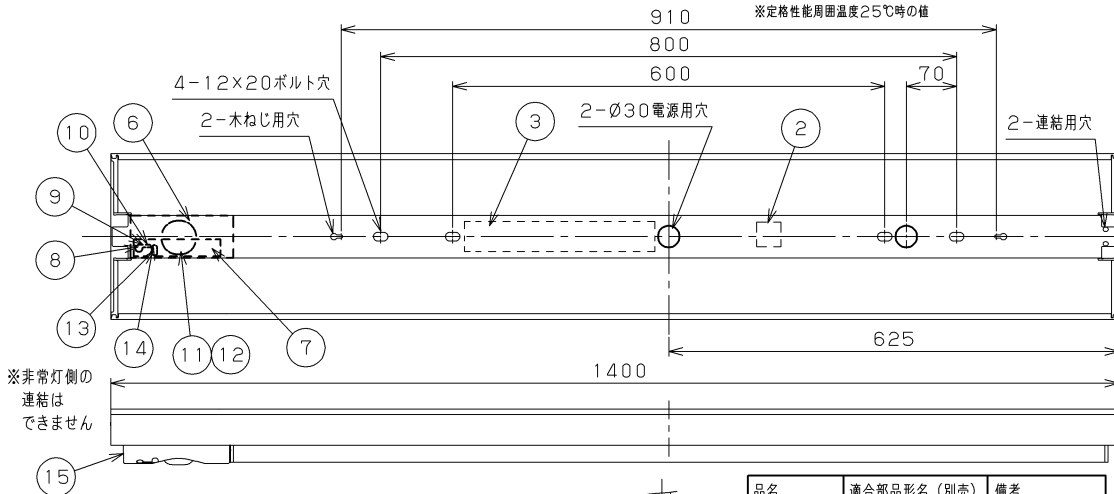


【基本特性】

入力電圧 (V)	AC100	AC200	AC242
入力電流 (A)	0.270	0.139	0.119
器具光束 (lm)	4000		
定格消費電力 (W)	26.4	26.1	26.2
消費効率 (lm/W)	151.5	153.2	152.6
相関色温度 (K)	5000		
演色評価数 (Ra)	83		
光束維持時間	40,000		
光束維持率 (%)	90		
非常時の器具光束 (lm)	850		

※値は公表値であり、製品性能はJIS規格に準拠します。
※消費効率は固有エネルギー消費効率の値です。
※定格性能周囲温度25℃時の値

部番	部品名	個数	材質	摘要
1	本体	1	CGC (鋼板) t0.35	白
2	端子台	1	PP (ポリプロピレン樹脂)	DFC-3630 (電源用)
3	電源ユニット	1	-	LEK-450016A10
4	LEDバー	1	-	乳白カバー
5	コネクタ	1	PA (ポリアミド樹脂)	-
6	蓄電池	1	-	6FR-AG-TL (非密閉型) (NiMH蓄電池 7.2V 950mAh)
7	点灯ユニット	1	-	6LU-6E6203
8	点検スイッチ	1	-	-
9	充電モニター	1	-	LED (緑)
10	ランプモニター	1	-	LED (赤)
11	レンズ	1	ガラス	透明
12	LEDモジュール	1	-	JIS C 8154:2015 適合
13	リモコンモジュール	1	-	-
14	送信用赤外LED	1	-	-
15	化粧枠	1	ADC (アルミダイカスト)	白



内蔵蓄電池は、ご使用前に48時間以上充電してからお使いください。
電池は設置後通電し、充電しないと非常点灯しません。

- 注) 1. LED素子には光色、明るさにバラツキがあるため、同じ形名の商品でも光色、明るさが異なることがあります。予めご了承ください。
2. 振動・衝撃を与えないでください。LEDの早期故障、破損の原因となることがあります。
3. 側面の穴にOを使用しないでください。器具内の配線はできません。
4. 器具の送り配線をする場合は、天井裏に電源線を添わせて配線してください。
5. 点灯直後・消灯直後にプラスチックの伸縮によるきしみ音が発生する場合がありますが、故障や異常ではありません。
6. 虫の飛来が多い場所で使用される場合、LEDバーの中に虫が入る恐れがあります。

安全に関する警告

- 本器具は屋内専用です。軒下などで雨水の降り込みや湿気をおびる場所で使用すると火災の原因となります。
- 適合LEDバー以外のLEDバーは使用しないでください。

安全に関するご注意

- 本器具は、5℃~35℃の温度範囲で使用するように設計してあります。高温で使用すると火災の原因となります。
- 直射日光の当たる場所で使用しないでください。変色・変形・火災・早期故障の原因となります。
- 本器具は屋内専用です。屋外や、振動の強い場所、強い風が吹き込む場所、粉塵、オイル、水気・湿気のある場所および腐食性ガス等の発生する場所では使用できません。器具落下、感電などの原因となります。
- 本器具は天井直付け専用です。柔らかな天井 (ロックウールなど) には取り付けしないでください。指定以外の取り付けを行うと火災・器具落下の原因となります。
- LEDを直視しないでください。
- 二次電圧が150Vを超えますので、100V入力での使用の場合でもアース工事は確実に行ってください。
- 端子台の送り容量は16A以下で使用してください。

品名	適合部品形名 (別売)	備考
吊り装置	PW-410K, PW-415K, PW-418K, PW-430K, PW-435K, PW-438K	吊り下げアダプタ C-900Nが必要
連結ガイド	C-181	一般光源側のみ取付可

電線管の取付はできません。

A寸法は45mmを超えないようにしてください。
取付けボルトを使用した場合の器具内寸法

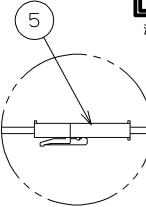
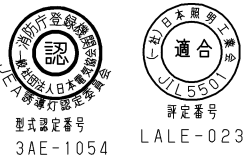
注) 下表はこの器具1台あたりの漏洩電流値です。
漏電ブレーカーの動作感度電流に対して十分な余裕をもってご使用ください。

建設省告示第1830号に定める事項

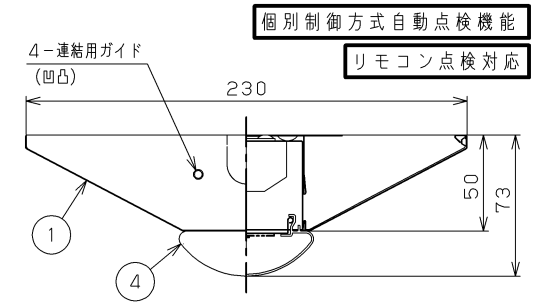
電源周波数	50/60Hz	
電源電圧	200V	242V
1台あたりの漏洩電流	0.17mA	0.35mA 0.43mA

光源の種類	LEDモジュール接続端子部の材料	照明器具内の電線の種類	非常用電源
LEDモジュール	ポリブレンテリフアレート樹脂 ポリアミド樹脂	架橋ポリエチレン絶縁電線 二種ビニル絶縁電線	電源内蔵型

即時点灯性 (切替動作試験)	・63%電圧で非常点灯へ切替 ・0.2秒以内に非常点灯へ切替
高温動作	・周囲温度70℃で72分以上 ・照度維持率50%以上を確保
照度1ルクスの確保	・常温時に床面照度2lxを確保



コネクタで電源ユニットとLEDバーを接続します。



組合せ形名	本体形名	LEDバー形名	
LEKTJ423404RN-LS9	LEETJ-42302RN-LS9	LEEM-40403N-01	
電圧 (V)	点灯方式	質量 (kg)	
100 242	LS	3.0	
承認	担当	図番	
本田	田坂	AA2025-51062-01	
単位 mm	第三角法	東芝ライテック株式会社	

日本国内専用 (Use only in Japan)