

2024.12.660

【基本特性（周囲温度25℃）】

定格電圧 (V)	200	240
周波数 (Hz)	50/60	
入力電流 (A)	0.64	0.52
消費電力 (W)	119	
器具光束 (lm)	19,000	(※1)
固有エネルギー消費効率 (lm/W)	159.6	
ビームの開き(1/2ビーム角) (度)	92	(※1)
相関色温度 (K)	5,000	(※1)
平均演色評価数 (Ra)	80	(※1)
光束維持時間 (時間)	70,000 (L85)	(※1)
風力係数	1.2	
受圧面積 (m ²)	0.051	
耐雷サージ (kV)	15 (コモンモード) (※1)	

※1：保証値ではありません。

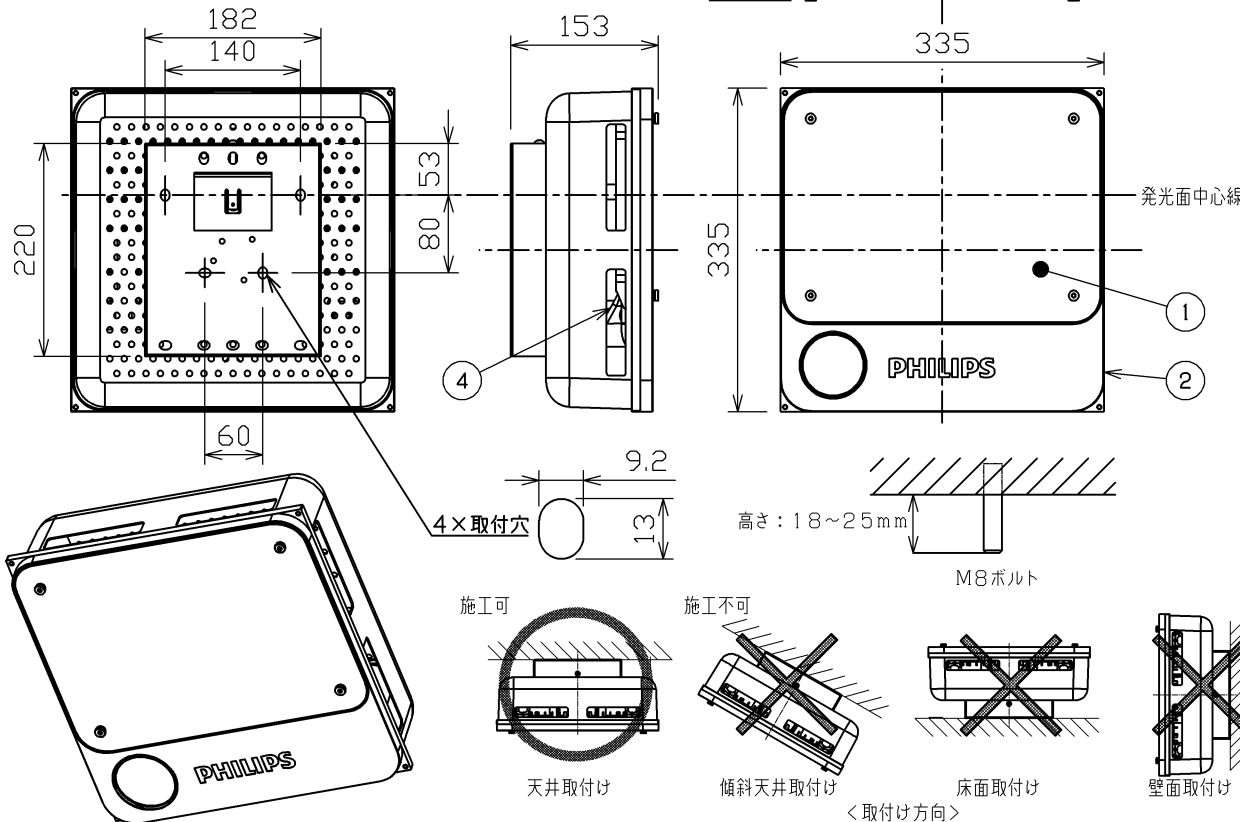
【使用上のご注意】

- ・前面カバーにかけやび割れが発生しているものは使用しないでください。破損・落下の原因となります。
- ・LED素子には光色、明るさのバラツキがあるため、同じ形名の商品でも光色、明るさが異なることがあります。ご了承ください。
- ・LEDモジュールの交換はできません。
- ・器具と被照射物との距離は1m以上離してください。距離を保たないと被照射物の変色、変形の原因となります。
- ・調光はできません。
- ・器具の点検や交換が困難な場所には設置しないでください。

部番	部品名	個数	材質	摘要
1	前面カバー	1	強化ガラス	透明
2	灯体	1	ADC(アルミダイカスト)	アクリル焼付塗装(白)
3	ブラケット	1	鋼材	アクリル焼付塗装(白)
4	口出し線	1	PNCTF 1.25mm ²	3芯 器具外0.3m

安全上のご注意

安全上のご注意	
警告	<ul style="list-style-type: none"> ・この器具は天井直付け形専用器具です。傾斜天井、据え置き、壁面への取り付けはできません。器具落下や火災、水気の侵入による絶縁不良・感電の原因となります。 ・軒下以外の屋外では使用しないでください。絶縁不良による火災や落下、感電の原因となります。 ・合板やベニヤ板などの柔らかい木材には取付けないでください。取付に不備がありますと落下の原因となります。 ・施工の際は取扱説明書に従って確実に行ってください。器具落下や火災、感電の原因となります。 ・器具の改造や構造部品の交換は行わないでください。器具落下や火災、感電の原因となります。 ・配線の際は電線に強力をかけないでください。断線による火災、感電の原因となります。 ・周囲温度は、-20℃~35℃(夏季期間など一時的に45℃)以外では使用しないでください。火災、点灯不良、短寿命の原因となります。 ・器具周辺を囲まれた場所や密閉された場所など、温度がこもりやすい場所では使用できません。火災、短寿命などの原因となります。 ・クレーン設置場所や激しい振動や衝撃が加わる場所、常時振動がある場所では使用できません。器具落下の原因となります。 ・海上や臨海部、沿岸部の海水を含む飛沫の直接かかる場所では使用できません。腐食による器具落下の原因となります。 ・めっき工場など、腐食性ガス、蒸気、液体などにさらされる可能性のある場所では使用できません。腐食による器具落下や絶縁不良による感電の原因となります。 ・浴室や塩素を使用した屋内プール等では使用しないでください。器具落下や絶縁不良による感電の原因となります。 ・器具上に枯葉、ゴミ、虫の死骸などが溜まる可能性のある場所では使用できません。火災の原因となります。 ・野球場やゴルフ場などでは、ボールが前面ガラスに当たらない所で使用してください。前面ガラスの破損の原因となります。 ・冠水の恐れがある場所では使用しないでください。感電の原因となります。 ・器具はボルト、平座金、ばね座金、ナットを使用して固定してください。取り付けに不備があると器具落下の原因となります。 ・安全上LEDを直視することはおやめください。
注意	<ul style="list-style-type: none"> ・点灯中及び消灯直後は、器具が高温となっておりますので、手を触れないでください。火傷の原因となります。



フィリップス ブランド

【銘版表示形名】

BCP500 G4 LED190/850 PSU S-MB JP

広角配光 昼白色 屋内・軒下用 (IP65 耐塵・防噴流・防湿形)

電圧 (V) 200 240	点灯方式 LS	質量 (kg) 7.0	形名	BCP500_190
			品名	LED高天井器具
承認	担当	図番	AA2024-52165-01	
単位 mm	第三角法	東芝ライテック株式会社		

日本国内専用 (Use only in Japan)