

付属品：木ねじ 2本
耐熱保護チューブ 4本

『基本特性（定格性能周囲温度25℃）』

定格消費電力 (W)	5.5
入力電流 (A)	0.095
器具光束(※1) (lm)	530
相関色温度(※1) (K)	2700
演色評価数(※1) (Ra)	92

※1：保証値ではありません

部番	部品名	個数	材質	摘要
1	本体	1	PC(ポリカーボネート樹脂)	白
2	サポート	1	SGC(溶融鋳めっき鋼板)	—
3	端子台	1	PC(ポリカーボネート樹脂)	DFC-5602
4	カバー	1	PC(ポリカーボネート樹脂)	白(ピュアホホワイト)
5	セード	1	PC(ポリカーボネート樹脂)	乳白 表面マット
6	取付ナット	2	SUS(ステンレス鋼)	—
7	LEDモジュール	1	—	—
8	電源ユニット	1	—	—
9	センサカバー	1	PE-HD樹脂	—
10	センサユニット	1	—	—
11	センサ動作連動用コネクタ	1	PA(ポリアミド樹脂)	LC-1
12	定格銘板	1	—	本体内部に貼付

カバー参考マンセル値：9.5Y 9.41/0.23

▲ 安全に関するご注意

- 本器具は、5℃～35℃の温度範囲で使用するように設計してあります。高温で使用すると火災の原因となります。
- 本器具は屋内専用です。屋外や、水気・湿気のある場所では使用できません。器具落下・感電の原因となります。
- メタルスズ張り、ワイヤラス張り、金属板張りの木造の造管材に器具を取り付ける場合は器具の金属部と絶縁をとってください。漏電した場合、火災の原因となります。
- 酸、アルカリ、硫黄などの腐食性雰囲気のある場所(温泉地など)や、溶液、オイルミストが発生する場所では使用しないでください。サビ、変色、変質、故障の原因となります。
- 直射日光の当たる場所では使用しないでください。
- 本器具は屋内専用ですので、風が吹く場所には使用できません。そのまま使用しますと器具落下の原因となります。
- 本器具は天井面取付専用です。指定以外の取り付けを行うと火災・器具落下の原因となります。
- 器具の取り付けは、凹凸面の無い平滑な所に取り付けてください。
- 安全上LEDを直視することはおやめください。
- 調光器と組み合わせて使用できません。感電・火災の原因となります。

ON/OFFセンサー
天井面取付専用
傾斜天井取付不可
床面取付不可

屋内用

使用上の注意

- LED素子には光色、明るさにバラツキがあるため、同じ形名の商品でも光色、明るさが異なることがあります。
- AC100V専用器具です。200Vでのご使用はできません。
- LEDユニットは一体形なので、交換できません。
- 送り配線容量は6Aまで、接続台数は当器具含め5台までとなります。6A以上、5台以上の接続はしないでください。

電圧 (V)	適合ランプ	質量 (kg)	形名	LEDG87002YL-LS
100	—	0.4	品名	
				東芝LED照明器具
承認	担当	図番	AA2024-52149-01 (1/2)	
山田	菅野	東芝ライテック株式会社		
単位 mm	第三角法			

日本国内専用 (Use only in Japan)

施工上の注意

器具の性能を確保するため、設置場所は十分検討の上決定してください。

- 検知エリアを考慮して設置してください。
○高さは2.5m以内に設置してください。
○センサーの特性上、検知エリアを人が横切る位置に設置しますと、センサーの人体検知の信頼性がより向上します。
- センサー正面に向かって人が近づく様な位置に設置しますと、検知エリアに沿って人が接近した場合器具のごく近くまで人が近づかないと、検知しない場合があります。
- 検知エリア内に障害物がある場所への設置はおやめください。センサーが検知しないことがあります。
- 車のヘッドライト等が直接当たる場所への取り付けはおやめください。誤動作の原因となります。
- 通りに面している場所にご使用の場合は、車や歩行人が検知エリアに入らないように調整してください。
- 暖房器具の付近や、蒸気などが当たる温度変化の多い場所への取り付けはおやめください。誤動作の原因となります。
- ご使用環境により誤動作が発生する場合がありますので、必ず壁スイッチを設置してください。他社製の表示灯付き壁スイッチとの組合わせはできません。誤動作の原因となります。
- センサーの動作が多く、LEDの点滅が多い場所（トイレや人通りの多い場所など）に使用しますと器具の故障の原因となります。

センサー機能について

●検知エリアの確認

壁スイッチをONすると、約1分間全光点灯します。その後、約1秒間消灯してからセンサが動作します。検知エリアを決める場合、以下の手順で実施してください。

- [動作時間設定]のスイッチを[10秒]に設定してください。
- [点灯動作照度設定]のスイッチを[明暗切]に設定してください。
- 壁スイッチをONします。その後1約分間経過し器具が消灯したら、約4秒待つてから、検知範囲をご確認ください。

●人感センサーモード（[点灯動作照度設定]は切）

人が検知範囲に入ると、設定した時間点灯します。検知範囲に人が居なくなると再度消灯します。

- [動作時間設定]のスイッチを[10秒・1分・5分]いずれかに設定してください。
- [点灯動作照度設定]のスイッチを[明暗切]に設定してください。
- 壁スイッチをONします。その後1約分間経過し器具が消灯したら、約4秒経ってから、設定した時間でON/OFF動作します。

●ON/OFFモード

器具周囲が暗くなって人が検知範囲に入ると、設定した時間でON/OFF動作します。器具周囲が明るくなると消灯し、再び器具周囲が暗くなるまで点灯動作しません。

- [点灯照度設定]のスイッチを「暗」または「明」に設定してください。
「暗」：約15ルクス以下になると点灯状態になり、約45ルクス以上になると消灯状態になります。
「明」：約45ルクス以下になると点灯状態になり、約100ルクス以上になると消灯状態になります。
- [動作時間設定]のスイッチを[10秒・1分・5分]いずれかに設定してください。
- 壁スイッチをONします。その後1約分間経過し器具が消灯したら、約4秒経ってから、設定した照度によって器具がON/OFF動作します。

●照度センサーモード（[動作時間設定]は切）

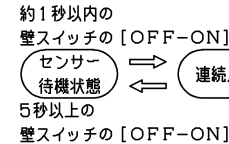
器具周囲が暗くなると、設定したモードの明るさ以下になると器具が点灯します。器具周囲が明るくなると消灯し、再び器具周囲が暗くなるまで点灯動作しません。

- [点灯照度設定]のスイッチを「暗」または「明」に設定してください。
「暗」：約15ルクス以下になると点灯状態になり、約45ルクス以上になると消灯状態になります。
「明」：約45ルクス以下になると点灯状態になり、約100ルクス以上になると消灯状態になります。
- [動作時間設定]のスイッチを[人感切]に設定してください。
- 壁スイッチをONします。その後1約分間経過し器具が消灯したら、約4秒経ってから、器具周囲の照度によって器具の点灯・消灯を判断します。

●連続点灯モード

この器具の配線に壁スイッチを取り付け、壁スイッチを操作することにより、周囲の明るさ、人体検知に関係なく器具を点灯させることができます。

- 壁スイッチをOFFにしてから約1秒以内にONにすると連続点灯状態になります。連続点灯状態に切り換え後、約8時間で自動的に設定されたセンサー待機状態になります。

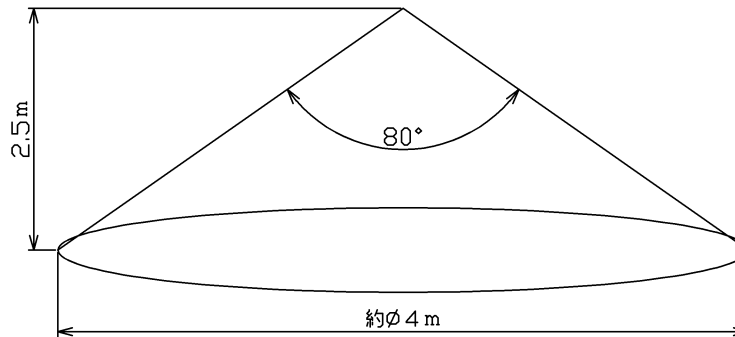


- 連続点灯状態の時に、壁スイッチをOFFにしてから5秒以上してからONにすると設定されたセンサー待機状態になります。

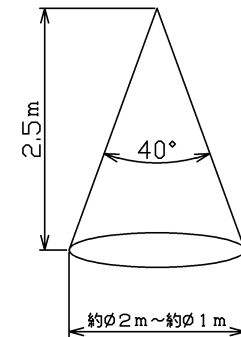
（ご注意）

- 点灯中に壁スイッチ操作(約1秒以内にOFF~ON)を行った場合、タイマーがリセットされ、その操作時点から約8時間の連続点灯になります。
- 壁スイッチを使用しない場合は、連続点灯に切り換えることができません。
- センサー切[点灯照度設定]と[動作時間設定]が切の場合、センサーが動作しません。壁スイッチでON/OFFが可能となります。

検知エリア



エリアカットシール使用時



指定器具と接続台数

・小型シーリングライト

センサ付形名 (A)	センサなし形名 (B)	指定台数
LEDG87003YL-LS	LEDG87003L-LS	A1台に対してB4台まで
LEDG87003YWW-LS	LEDG87003WW-LS	A2台に対してB3台まで
LEDG87003YN-LS	LEDG87003N-LS	A3台に対してB2台まで
LEDG87002YL-LS	LEDG87002L-LS	A4台に対してB1台まで
LEDG87002YWW-LS	LEDG87002WW-LS	A5台に対してB0台
LEDG87002YN-LS	LEDG87002N-LS	

ON/OFFセンサー

電圧 (V)	100	適合ランプ	-	質量 (kg)	0.4	形名	LEDG87002YL-LS
承認	山田	担当	菅野	東芝LED照明器具			
単位	mm	第三角法		図番	AA2024-52149-01	(2/2)	
東芝ライテック株式会社							

日本国内専用 (Use only in Japan)

屋内用