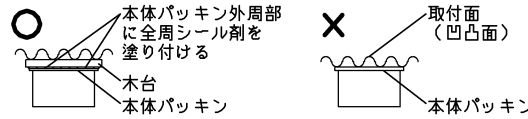


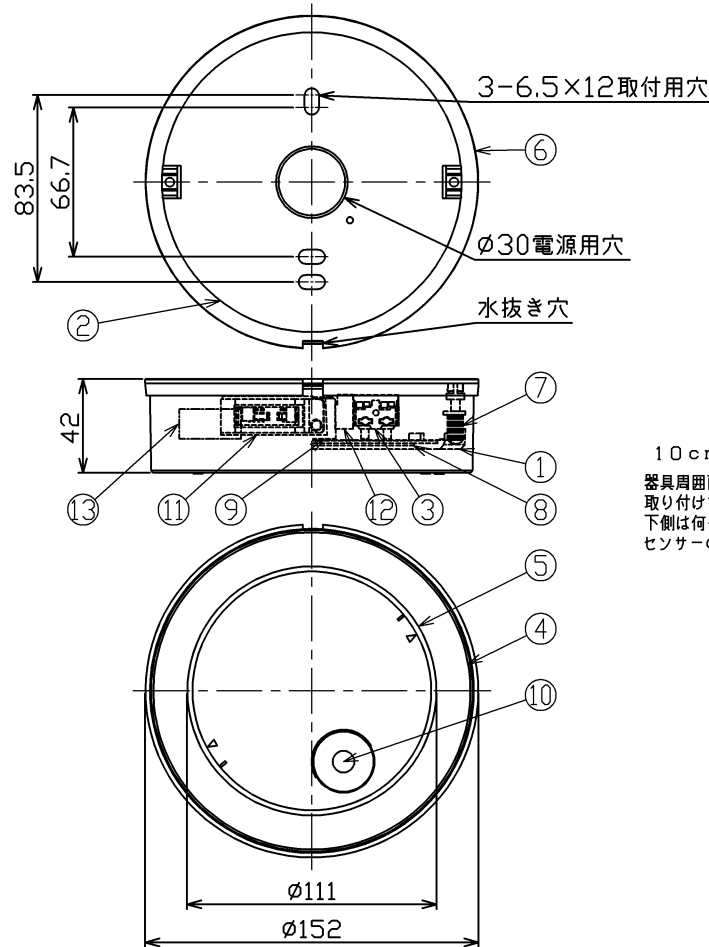
△ 安全に関するご注意

- 次の場所では使用できません。
  - ・雰囲気温度が35℃を超える場所。
  - ・海上や臨海部などの重塩害地、沿岸部の塩害地。
  - ・めっき工場、プール、サウナ、温泉地など腐食性ガス・溶液・蒸気
  - ・液体にさらされる場所、オイルミストが発生する場所
  - ・強風の吹く恐れのある場所。
  - ・激しい振動・衝撃の加わる場所、常時振動のある場所、粉塵の発生、滞留する場所（工場やトンネル内にある駅のホーム等）
  - ・冠水の恐れのある場所。
- 安全上LEDを直視することはおやめください。
- 調光器と組み合わせて使用できません。破損、発煙の原因となります。

- 取り付けの際は取付面が凹凸のある場合は平滑な所に取り付けてください。必ず本体パッキンの外周部全周または、本体パッキンの取付面全体にシール剤を塗り付けてください。造営物によっては、ポリ台・木台を使用してください。器具内に雨水が浸入し、感電、火災の原因となります。



- この製品は天井面取付専用です。指定以外の取り付けを行うと火災・器具落下の原因となります。天井面の丈夫な場所へ取り付けてください。



10cm以上 10cm以上  
器具周囲面より10cm以上離して取り付けてください。下側は何も無いようにしてください。センサーの検知エリアに影響します。

器具は雨線内に取り付けてください。

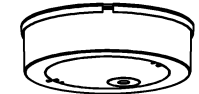
| 部番 | 部品名          | 個数 | 材質             | 摘要         |
|----|--------------|----|----------------|------------|
| 1  | 本体           | 1  | PC(ポリカーボネート樹脂) | 白          |
| 2  | サポート         | 1  | SGC(溶融亜鉛めっき鋼板) | —          |
| 3  | 端子台          | 1  | PC(ポリカーボネート樹脂) | DFC-5602   |
| 4  | カバー          | 1  | PC(ポリカーボネート樹脂) | 白(ピュアホワイト) |
| 5  | セード          | 1  | PC(ポリカーボネート樹脂) | 乳白 表面マット   |
| 6  | 本体パッキン       | 1  | SR(シリコンゴム)     | 黒          |
| 7  | 取付ナット        | 2  | SUS(ステンレス鋼)    | —          |
| 8  | LEDモジュール     | 1  | —              | —          |
| 9  | 電源ユニット       | 1  | —              | —          |
| 10 | センサカバー       | 1  | PE-HD樹脂        | —          |
| 11 | センサユニット      | 1  | —              | —          |
| 12 | センサ動作連動用コネクタ | 1  | PA(ポリアミド樹脂)    | LC-1       |
| 13 | 定格銘板         | 1  | —              | 本体内部に貼付    |

カバー参考マンセル値：9.5Y 9.41/0.23

使用上の注意

- LED素子には光色、明るさにバラつきがあるため、同じ形名の商品でも光色、明るさが異なることがあります。
- AC100V専用器具です。200Vでのご使用はできません。
- LEDユニットは一体形なので、交換できません。
- 送り配線容量は6Aまで、接続台数は当器具含め5台までとなります。6A以上、5台以上の接続はしないでください。

付属品：木ねじ 2本  
耐熱保護チューブ 4本



屋外用

ON/OFFセンサー  
雨線内取付専用  
天井面取付専用  
傾斜天井取付可  
門柱・床置取付不可  
浴室使用不可

防水性能 防雨形：保護等級IP23

『基本特性(定格性能周囲温度25℃)』

|                |       |
|----------------|-------|
| 定格消費電力 (W)     | 8.1   |
| 入力電流 (A)       | 0.140 |
| 器具光束(※1) (lm)  | 830   |
| 相関色温度(※1) (K)  | 5000  |
| 演色評価数(※1) (Ra) | 95    |

※1：保証値ではありません

|        |       |             |                       |                |
|--------|-------|-------------|-----------------------|----------------|
| 電圧 (V) | 適合ランプ | 質量 (kg)     | 形名                    | LEDG87904YN-LS |
| 100    | —     | 0.5         | 品名                    |                |
|        |       |             |                       | 東芝LED照明器具      |
| 承認     | 担当    | 図番          | AA2024-52158-01 (1/2) |                |
| 山田     | 菅野    | 東芝ライテック株式会社 |                       |                |
| 単位 mm  | 第三角法  |             |                       |                |

日本国内専用 (Use only in Japan)

**施工上の注意**

器具の性能を確保するため、設置場所は十分検討の上決定してください。

- 検知エリアを考慮して設置してください。  
○高さは2.5m以内に設置してください。  
○センサーの特性上、検知エリアを人が横切る位置に設置しますと、センサーの人体検知の信頼性がより向上します。
- センサー正面に向かって人が近づく様な位置に設置しますと、検知エリアに沿って人が接近した場合器具のごく近くまで人が近づかないと、検知しない場合があります。
- 検知エリア内に障害物がある場所への設置はおやめください。センサーが検知しないことがあります。
- 車のヘッドライト等が直接当たる場所への取り付けはおやめください。誤動作の原因となります。
- 通りに面している場所にご使用の場合は、車や歩行人が検知エリアに入らないように調整してください。
- 暖房器具の付近や、蒸気などが当たる温度変化の多い場所への取り付けはおやめください。誤動作の原因となります。
- ご使用環境により誤動作が発生する場合がありますので、必ず壁スイッチを設置してください。他社製の表示灯付き壁スイッチとの組合わせはできません。誤動作の原因となります。
- センサーの動作が多く、LEDの点滅が多い場所（トイレや人通りの多い場所など）に使用しますと器具の故障の原因となります。

**センサー機能について**

●検知エリアの確認

壁スイッチをONすると、約1分間全光点灯します。その後、約1秒間消灯してからセンサが動作します。検知エリアを決める場合、以下の手順で実施してください。

- [動作時間設定]のスイッチを[10秒]に設定してください。
- [点灯動作照度設定]のスイッチを[明暗切]に設定してください。
- 壁スイッチをONします。その後1約分間経過し器具が消灯したら、約4秒待つてから、検知範囲をご確認ください。

●人感センサーモード（[点灯動作照度設定]は切）

人が検知範囲に入ると、設定した時間点灯します。検知範囲に人が居なくなると再度消灯します。

- [動作時間設定]のスイッチを[10秒・1分・5分]いずれかに設定してください。
- [点灯動作照度設定]のスイッチを[明暗切]に設定してください。
- 壁スイッチをONします。その後1約分間経過し器具が消灯したら、約4秒経ってから、設定した時間でON/OFF動作します。

●ON/OFFモード

器具周囲が暗くなって人が検知範囲に入ると、設定した時間でON/OFF動作します。器具周囲が明るくなると消灯し、再び器具周囲が暗くなるまで点灯動作しません。

- [点灯照度設定]のスイッチを「暗」または「明」に設定してください。  
「暗」：約15ルクス以下になると点灯状態になり、約45ルクス以上になると消灯状態になります。  
「明」：約45ルクス以下になると点灯状態になり、約100ルクス以上になると消灯状態になります。
- [動作時間設定]のスイッチを[10秒・1分・5分]いずれかに設定してください。
- 壁スイッチをONします。その後1約分間経過し器具が消灯したら、約4秒経ってから、設定した照度によって器具がON/OFF動作します。

●照度センサーモード（[動作時間設定]は切）

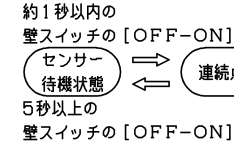
器具周囲が暗くなると、設定したモードの明るさ以下になると器具が点灯します。器具周囲が明るくなると消灯し、再び器具周囲が暗くなるまで点灯動作しません。

- [点灯照度設定]のスイッチを「暗」または「明」に設定してください。  
「暗」：約15ルクス以下になると点灯状態になり、約45ルクス以上になると消灯状態になります。  
「明」：約45ルクス以下になると点灯状態になり、約100ルクス以上になると消灯状態になります。
- [動作時間設定]のスイッチを[人感切]に設定してください。
- 壁スイッチをONします。その後1約分間経過し器具が消灯したら、約4秒経ってから、器具周囲の照度によって器具の点灯・消灯を判断します。

●連続点灯モード

この器具の配線に壁スイッチを取り付け、壁スイッチを操作することにより、周囲の明るさ、人体検知に関係なく器具を点灯させることができます。

- 壁スイッチをOFFにしてから約1秒以内にONにすると連続点灯状態になります。連続点灯状態に切り換え後、約8時間で自動的に設定されたセンサー待機状態になります。

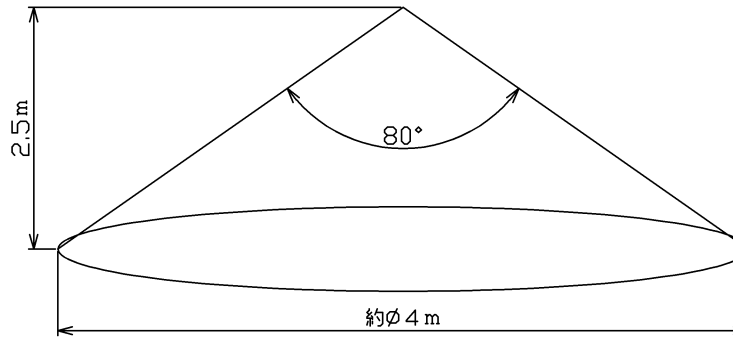


- 連続点灯状態の時に、壁スイッチをOFFにしてから5秒以上してからONにすると設定されたセンサー待機状態になります。

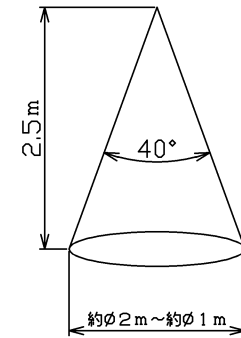
（ご注意）

- 点灯中に壁スイッチ操作(約1秒以内にOFF~ON)を行った場合、タイマーがリセットされ、その操作時点から約8時間の連続点灯になります。
- 壁スイッチを使用しない場合は、連続点灯に切り換えることができません。
- センサー切[点灯照度設定]と[動作時間設定]が切の場合、センサーが動作しません。壁スイッチでON/OFFが可能となります。

検知エリア



エリアカットシール使用時



指定器具と接続台数

・軒下シーリングライト

| センサ付形名 (A)        | センサなし形名 (B)      | 指定台数           |
|-------------------|------------------|----------------|
| LEDG87904YL-LS    | LEDG87904L-LS    | A 1台に対してB 4台まで |
| LEDG87904YN-LS    | LEDG87904N-LS    | A 2台に対してB 3台まで |
| LEDG87904YL(k)-LS | LEDG87904L(k)-LS | A 3台に対してB 2台まで |
| LEDG87904YN(k)-LS | LEDG87904N(k)-LS | A 4台に対してB 1台まで |
|                   |                  | A 5台に対してB 0台   |

ON/OFFセンサー

|        |     |       |    |             |                       |    |                |
|--------|-----|-------|----|-------------|-----------------------|----|----------------|
| 電圧 (V) | 100 | 適合ランプ | -  | 質量 (kg)     | 0.5                   | 形名 | LEDG87904YN-LS |
| 承認     | 山田  | 担当    | 菅野 | 図番          | AA2024-52158-01 (2/2) | 品名 | 東芝LED照明器具      |
| 単位     | mm  | 第三角法  |    | 東芝ライテック株式会社 |                       |    |                |

屋外用