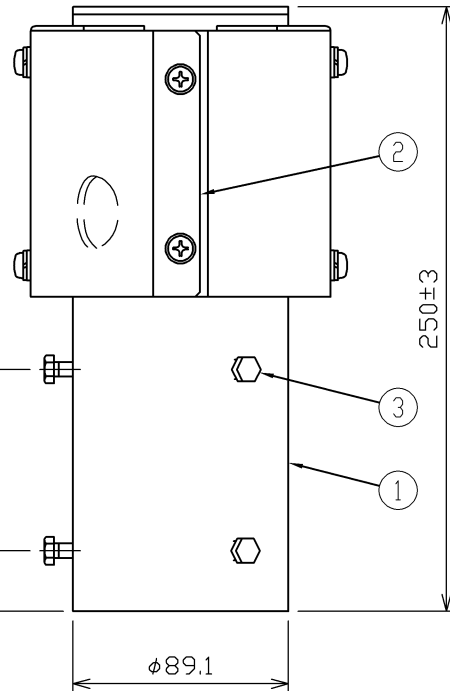
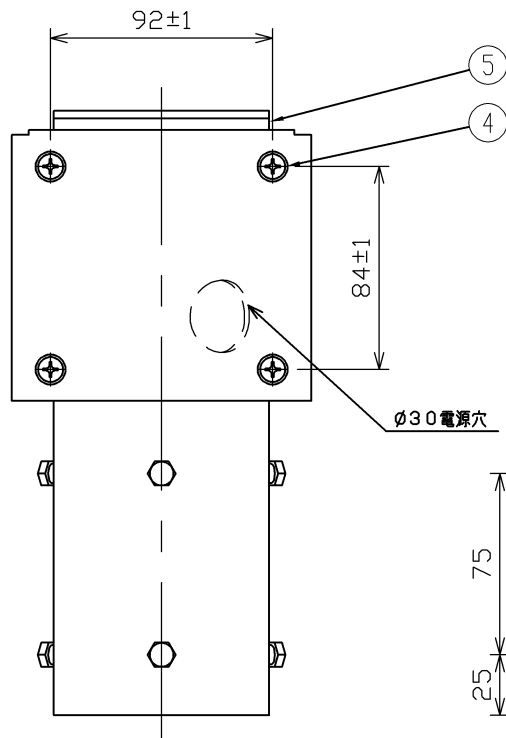
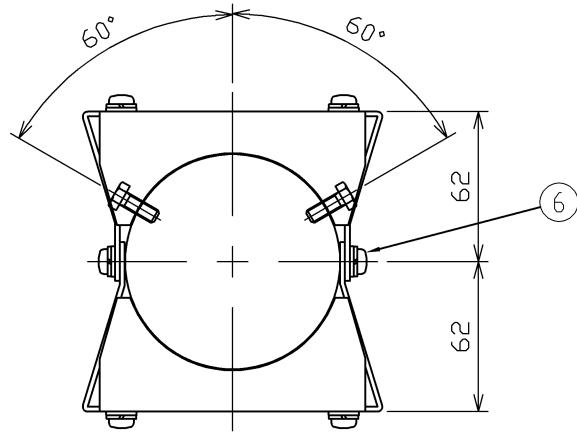


**TOSHIBA** (2024. 10. 665) 2025. 03. 665



部番	部品名	個数	材質	摘要
1	アーム	1	STK(炭素鋼管)	φ89.1 t3. 2 アクリル焼付塗装
2	取付金具	2	SPC(鋼板)	t2.0 アクリル焼付塗装
3	アーム固定ボルト	6	SUS(ステンレス鋼)	M8×16
4	器具固定ネジ	8	SUS(ステンレス鋼)	M6×16
5	パッキン	2	U(ウレタンゴム)	—
6	取付金具固定ネジ	4	SUS(ステンレス鋼)	M6×16

塗装仕様：アクリル焼付塗装  
 塗装色：メタリックシルバー

適合ポール径：76.3mm  
 挿し込み長さ：110~150mm

適合器具	
LEDK-78928シリーズ	(FK-75Nとの組み合わせでご使用ください。)
LEDK-78930シリーズ	(FK-75Nとの組み合わせでご使用ください。)
LEDK-70928シリーズ	(FK-75Nとの組み合わせでご使用ください。)
LEDK-70963シリーズ	(FK-63Nとの組み合わせでご使用ください。)

安全上のご注意	
警告	1. 次の場所では使用できません。 ・海上や臨海部などの重塩害地、沿岸部の塩害地。 ・メッキ工場、温泉浴室など蒸気、液体、腐食性ガスに曝される場所。 ・プールや浴室など的高温蒸気内。 ・器具に1mを超える新雪もしくは相当する積雪・氷結がある恐れがある場所。(これに相当する場所で使用する場合は、雪・氷の除去をおこなう必要があります) ・風速60m/秒を超える強風の吹く恐れのある場所。 ・激しい振動・衝撃の加わる場所、常時振動のある場所。 ・器具上に枯葉、ゴミ、虫の死骸などが溜まる可能性のある場所。
	2. 必ず適合器具を使用してください。指定外の器具を使用しますと落下・火災の原因となります。
	3. 所定の取付角度、振り向け範囲内で使用してください。
	4. 被照射面とは30cm以上離してください。 照射面の変色、火災の原因となります。
	5. 始動時に高圧パルスが発生するので、電線にキズをつけないよう確実に結線してください。感電、火災の原因となります。

電圧 (V)	適合器具	質量 (kg)	形名	JAT-2501N
—	上表参照	2.6	品名	
承認	担当	図番	AA2024-52145-02	
本田	三浦	東芝ライテック株式会社		
単位 mm	第三角法			

日本国内専用 (Use only in Japan)