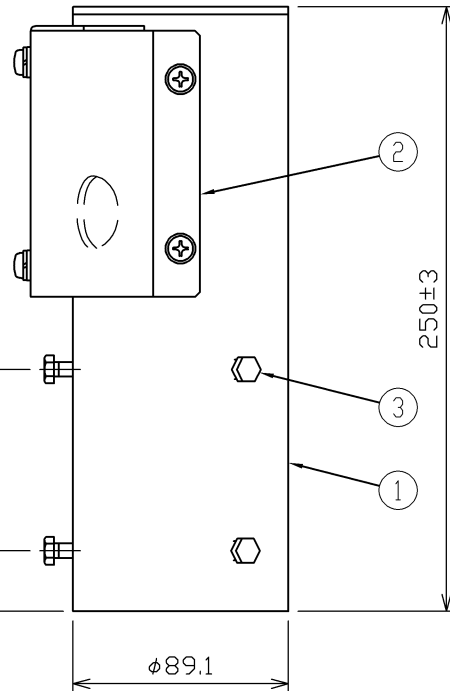
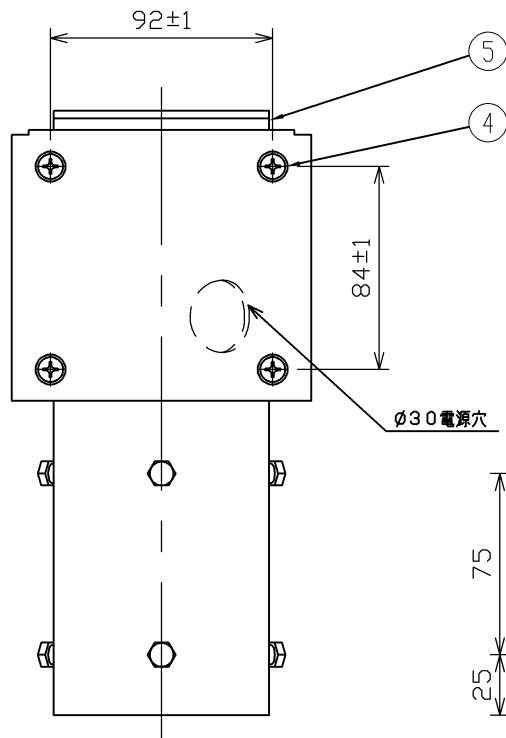
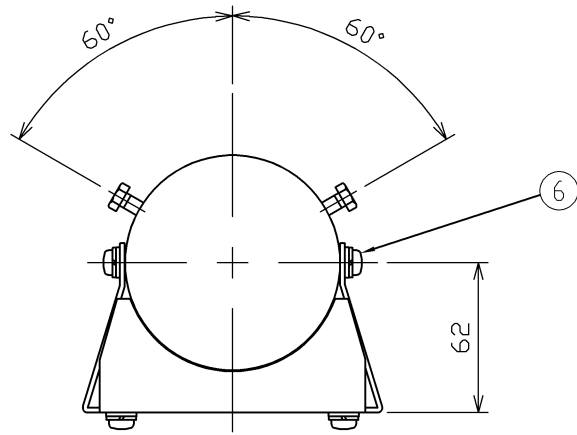


**TOSHIBA** (2024. 10, 665) 2025. 03, 665



| 部番 | 部品名      | 個数 | 材質          | 摘要                   |
|----|----------|----|-------------|----------------------|
| 1  | アーム      | 1  | STK(炭素鋼管)   | φ89.1 t3. 2 アクリル焼付塗装 |
| 2  | 取付金具     | 1  | SPC(鋼板)     | t2.0 アクリル焼付塗装        |
| 3  | アーム固定ボルト | 6  | SUS(ステンレス鋼) | M8×16                |
| 4  | 器具固定ネジ   | 4  | SUS(ステンレス鋼) | M6×16                |
| 5  | パッキン     | 1  | U(ウレタンゴム)   | —                    |
| 6  | 取付金具固定ネジ | 4  | SUS(ステンレス鋼) | M6×16                |

塗装仕様：アクリル焼付塗装  
塗 装 色：メタリックシルバー

適合ポール径：76.3mm  
挿し込み長さ：110~150mm

| 適合器具           |                          |
|----------------|--------------------------|
| LEDK-78928シリーズ | (FK-75Nとの組み合わせでご使用ください。) |
| LEDK-78930シリーズ | (FK-75Nとの組み合わせでご使用ください。) |
| LEDK-70928シリーズ | (FK-75Nとの組み合わせでご使用ください。) |
| LEDK-70963シリーズ | (FK-63Nとの組み合わせでご使用ください。) |

| 安全上のご注意 |  |
|---------|--|
| 警告      | 1. 次の場所では使用できません。<br><ul style="list-style-type: none"> <li>海上や臨海部などの重塩害地、沿岸部の塩害地。</li> <li>メッキ工場、温泉浴室など蒸気、液体、腐食性ガスに曝される場所。</li> <li>プールや浴室など的高温蒸気内。</li> <li>器具に1mを超える積雪もしくは相当する積雪・氷結がある恐れがある場所。(これに相当する場所で使用する場合は、雪・氷の除去をおこなう必要があります)</li> <li>風速60m/秒を超える強風の吹く恐れのある場所。</li> <li>激しい振動・衝撃の加わる場所、常時振動のある場所。</li> <li>器具上に枯葉、ゴミ、虫の死骸などが溜まる可能性のある場所。</li> </ul> |
|         | 2. 必ず適合器具を使用してください。指定外の器具を使用しますと落下・火災の原因となります。   |
|         | 3. 所定の取付角度、振り向け範囲内で使用してください。   |
|         | 4. 被照射面とは30cm以上離してください。<br>照射面の変色、火災の原因となります。  |
|         | 5. 始動時に高圧パルスが発生するので、電線にキズをつけないよう確実に結線してください。感電、火災の原因となります。   |

|        |      |             |                 |           |
|--------|------|-------------|-----------------|-----------|
| 電圧 (V) | 適合器具 | 質量 (kg)     | 形名              | JAT-1501N |
| —      | 上表参照 | 2.2         | 品名              |           |
| 承認     | 担当   | 図番          | AA2024-52144-02 |           |
| 本田     | 三浦   | 東芝ライテック株式会社 |                 |           |
| 単位 mm  | 第三角法 |             |                 |           |

日本国内専用 (Use only in Japan)