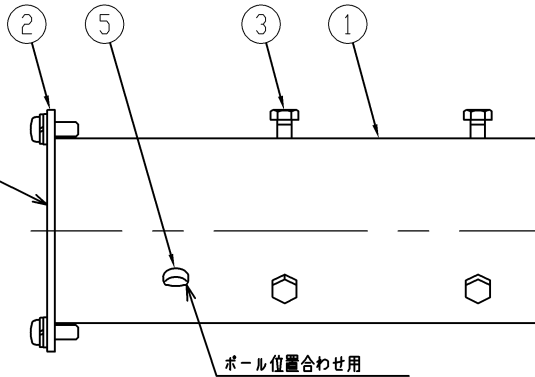


この面は常温亜鉛めっき塗装をしています



※ ボール挿入時はボール先端がボール位置合わせ用ねじに突き当たった位置で固定してください。

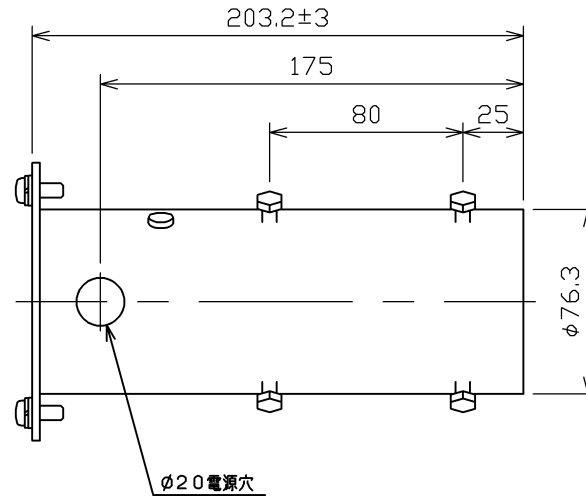
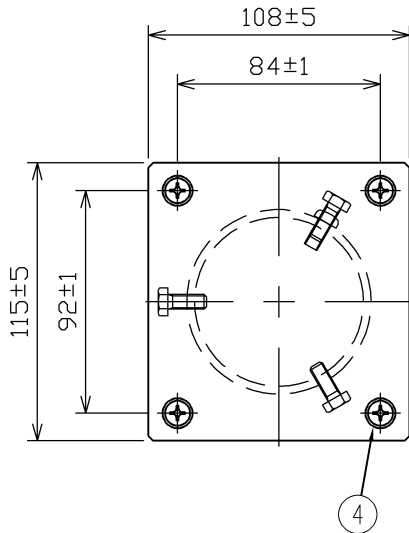
| 部番 | 部品名 | 個数 | 材質 | 摘要 |
|----|----------|----|-------------|-------------------|
| 1 | アーム | 1 | STK(炭素鋼管) | t3.2 HDZ(溶融亜鉛めっき) |
| 2 | 取付け金具 | 1 | SPC(鋼板) | t3.2 HDZ(溶融亜鉛めっき) |
| 3 | 取付けボルト | 6 | SUS(ステンレス鋼) | M6×16 |
| 4 | 取付ねじ | 4 | SUS(ステンレス鋼) | M6×16 |
| 5 | 位置合わせ用ねじ | 1 | SUS(ステンレス鋼) | M6×12 |

※ 常温亜鉛めっきされた表面と溶融亜鉛めっきされた箇所とは、外見上違いがみられることがありますが、性能には問題ありません。

適合ボール径：60.5mm

適合器具

| |
|---|
| LEDK-78928シリーズ (FK-75Nとの組み合わせでご使用ください。) |
| LEDK-78930シリーズ (FK-75Nとの組み合わせでご使用ください。) |
| LEDK-70928シリーズ (FK-75Nとの組み合わせでご使用ください。) |
| LEDK-70963シリーズ (FK-63Nとの組み合わせでご使用ください。) |



安全上のご注意



- 次の場所では使用できません。
 - 海上や臨海部などの重塩害地、沿岸部の塩害地。
 - メッキ工場、温泉浴室など蒸気、液体、腐食性ガスに曝される場所。
 - プールや浴室などの高温蒸気内。
 - 器具に1mを超える積雪もしくは相当する積雪・氷結がある恐れがある場所。(これに相当する場所で使用する場合は、雪・氷の除去をおこなう必要があります)
 - 風速60m/秒を超える強風の吹く恐れのある場所。
 - 激しい振動・衝撃の加わる場所、常時振動のある場所。
 - 器具上に枯葉、ゴミ、虫の死骸などが溜まる可能性のある場所。
- 必ず適合器具を使用してください。指定外の器具を使用しますと落下・火災の原因となります。
- 所定の取付角度、振り向け範囲内で使用してください。
- 被照射面とは30cm以上離してください。被照射面の変色、火災の原因となります。
- 始動時に高圧パルスが発生するので、電線にキズをつけないよう確実に結線してください。感電、火災の原因となります。

| | | | | |
|--------|------|-------------|-----------------|-----------|
| 電圧 (V) | 適合器具 | 質量 (kg) | 形名 | JAT-1500N |
| — | 上表参照 | 0.7 | 品名 | |
| 承認 | 担当 | 図番 | AA2024-52143-02 | |
| 本田 | 三浦 | 東芝ライテック株式会社 | | |
| 単位 mm | 第三角法 | | | |