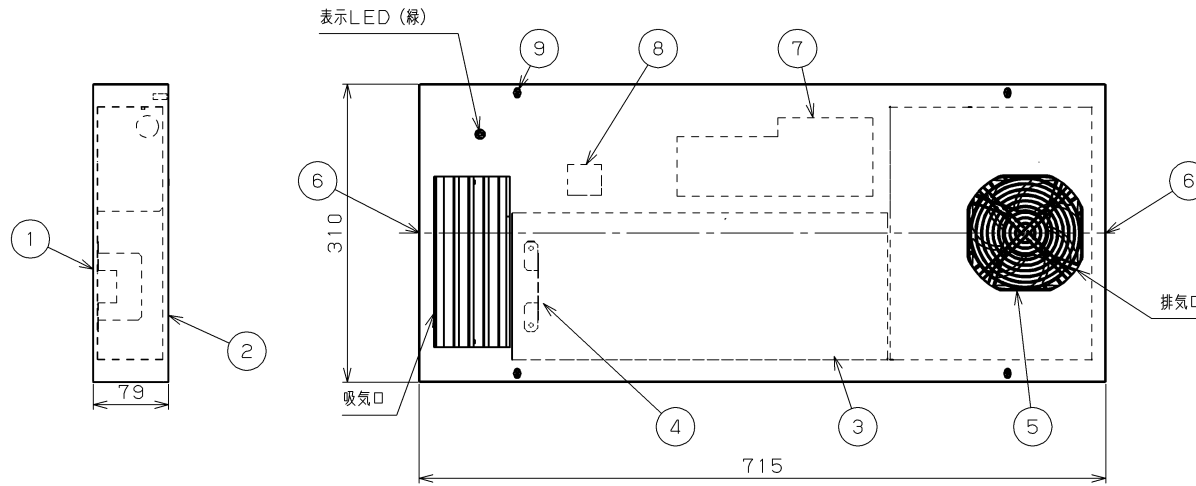
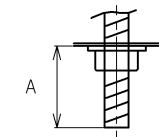
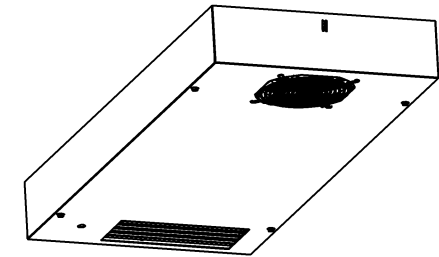


背面取付け図



部番	部品名	個数	材質	摘要
1	本体	1	SGC (鋼板) t0.6	-
2	本体カバー	1	SPC (鋼板) t0.6	白塗装
3	反射板	1	Al (アルミニウム) t0.5	-
4	UV_LEDモジュール	1	-	-
5	ファン	1	-	DCファン
6	落下防止ひも	2	-	-
7	電源	1	-	-
8	端子台	1	-	DFC-3621
9	取付ねじ	4	-	-

設置目安・・・1台につき室容積100m³~200m³



A寸法は25mmを超えないようにしてください。
取付ボルトを使用した場合の器具寸法

周波数：50Hz / 60Hz共用

(器体内照射・空気循環形) JLMA302評定番号 ES12-002

⚠安全に関するご注意

- この器具は一般屋内用器具です。
野外や水気のある場所では使用しないでください。
絶縁不良による感電の原因となります。
- 本製品は内部にUV-C LED (紫外線) が搭載されています。
製品が破損し、適切に使用できない場合は、すみやかに使用を中止してください。
紫外線は人体に有害であり、皮膚の炎症や痛みなどを引き起こす原因となります。
- 送り台数は15台までです。

使用温度範囲	使用湿度範囲	運転音	消費電力		
			100V	200V	240V
5-35℃	25~85%RH	49dB	11.8W	12.0W	12.3W

- 注)
1. 本製品は天井直付けまたは壁直付け用器具です。
 2. この器具は振動や衝撃のある場所、腐食性雰囲気のある場所では絶対にご使用にならないでください。
 3. 本体カバーを外す際は事前に電源が切れていることを確認してください。
 4. 交換部品：ファン+取り付け金具 (別売品)
 5. 防湿、防油構造でない為、厨房などで使用する場合は十分な換気を行ってください。
 6. この器具はファンを内蔵しているため、49dB程度の動作音が発生します。
静かな環境が必要な場所では使用しないでください。

電圧 (V)	点灯方式	質量 (kg)	形名
100 240	-	6.4	GTL-15401-LS9
			品名
			東芝LED殺菌灯器具
承認	担当	図番	
山崎	小山	AA2024-52136-01	
単位 mm	第三角法	東芝ライテック株式会社	