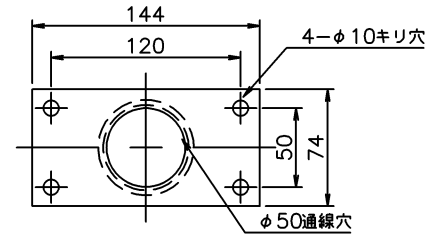
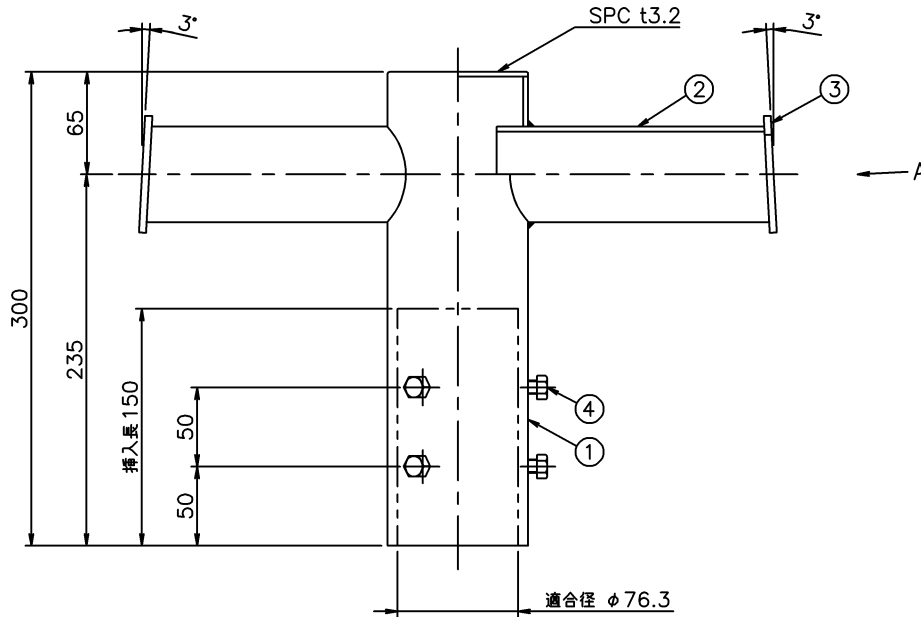
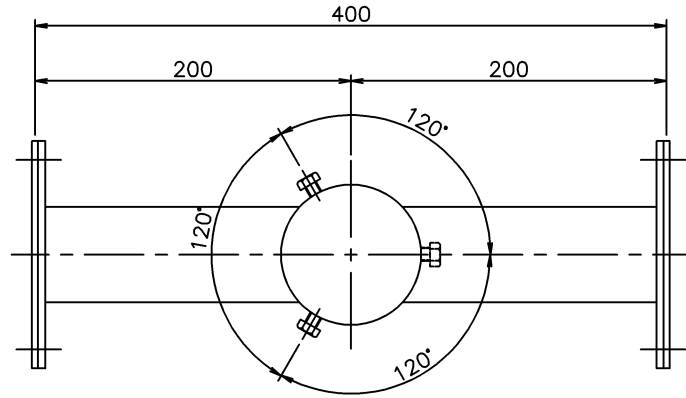


TOSHIBA (2024.09.080) 2024.10.080



A矢视图
器具取付部詳細

部番	部品名	個数	材質	摘要
1	ホルダー	1	STK400 t3.2	φ89.1 塗装(メタリックシルバー)
2	アーム	2	STK400 t3.2	φ60.5 塗装(メタリックシルバー)
3	器具取付板	2	SS400 t4.5	塗装(メタリックシルバー)
4	固定ねじ	6	SUS(ステンレス鋼)	M8×12(生地)

仕上：標準色ポリエステル樹脂粉体焼付塗装
標準色：メタリックシルバー

安全上のご注意

警告	1. 次の場所では使用できません。
	<ul style="list-style-type: none"> 海上や臨海部などの重塩害地 めっき工場、温泉浴室など腐食性ガス、蒸気、液体にさらされる場所 プールや浴室など的高温雰囲気内 器具に積雪(新雪)1mに相当する雪の積もる恐れのある場所 風速60m/秒を超える強風が吹く恐れのある場所 激しい振動、衝撃の加わる場所、橋脚上などの常時振動のある場所
	2. この器具は必ず適合の器具、ポールと組み合わせて使用してください。

電圧 (V)	適合器具	質量 (kg)	形名
—	—	3.9	JAT-20020N(MS)
			品名
			ジョイインター2灯用アーム
承認	担当	図番	
本田	三浦	AA2024-51678-02	
単位 mm	第三角法	東芝ライテック株式会社	

日本国内専用 (Use only in Japan)