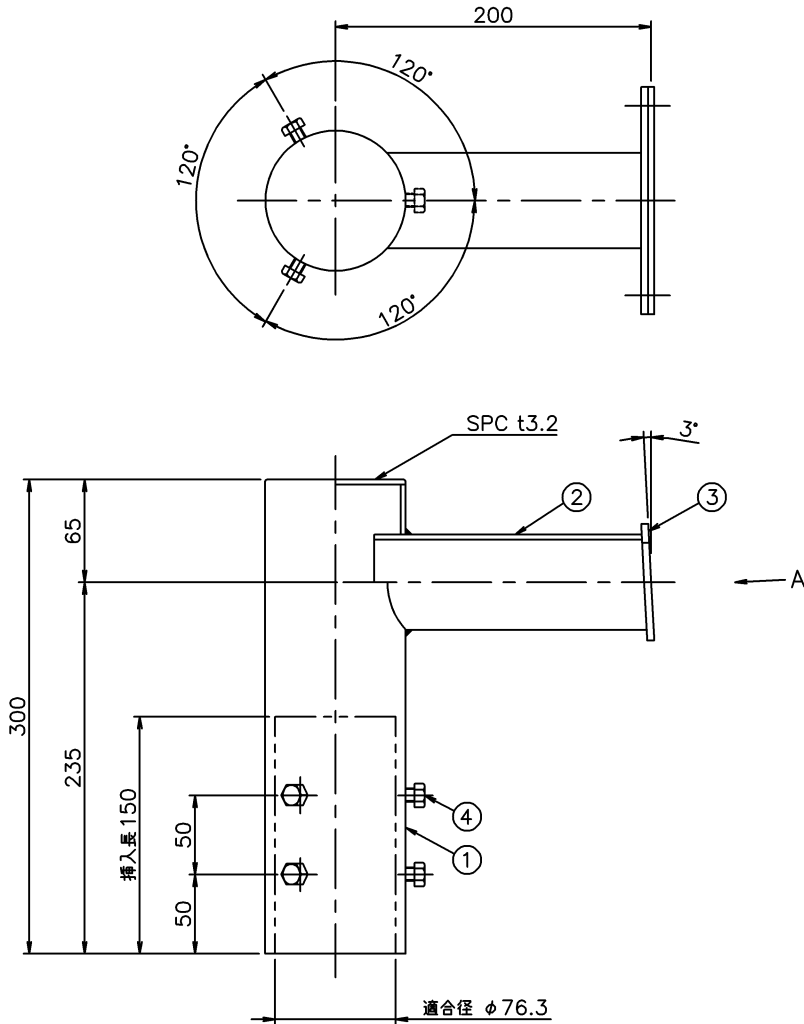
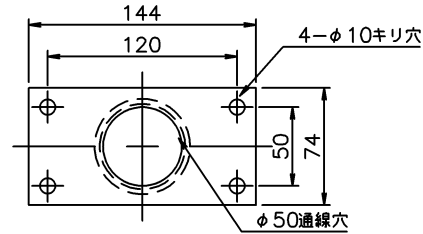


**TOSHIBA** (2024.09.080) 2024.10.080



部番	部品名	個数	材質	摘要
1	ホルダー	1	STK400 t3.2	φ89.1 塗装(グレーッシュブラック)
2	アーム	1	STK400 t3.2	φ60.5 塗装(グレーッシュブラック)
3	器具取付板	1	SS400 t4.5	塗装(グレーッシュブラック)
4	固定ねじ	6	SUS(ｽﾀｲﾝﾚｽ)	M8×12(黒染)

仕上：標準色ポリエステル樹脂粉末焼付塗装  
標準色：グレーッシュブラック



安全上のご注意	
警告	1. 次の場所では使用できません。 ・海上や臨海部などの重塩害地 ・めっき工場、温泉浴室など腐食性ガス、蒸気、液体にさらされる場所 ・プールや浴室などの高温多湿内 ・器具に積雪(新雪)1mに相当する雪の積もる恐れのある場所 ・風速60m/秒を超える強風が吹く恐れのある場所 ・激しい振動、衝撃の加わる場所、橋脚などの常時振動のある場所
	2. この器具は必ず適合の器具、ポールと組み合わせて使用してください。
	3. アーム固定ねじは確実に締め付けてください。落下の原因となります。

電圧 (V)	適合器具	質量 (kg)	形名	JAT-10020N(K)
—	—	3.1	品名	ジョイント 1灯用アーム
承認	担当	図番	AA2024-51670-02	
本田	三浦	番	東芝ライテック株式会社	
単位 mm	第三角法			

日本国内専用 (Use only in Japan)