

【使用上のご注意】

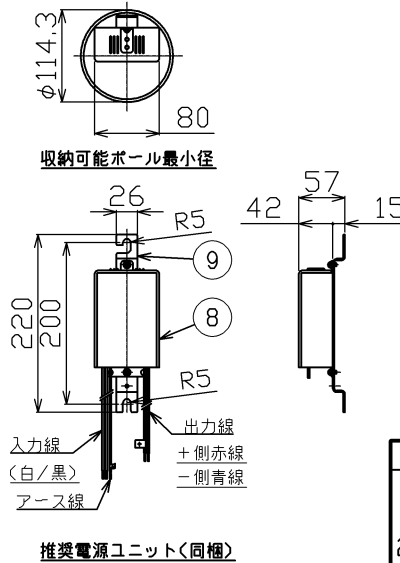
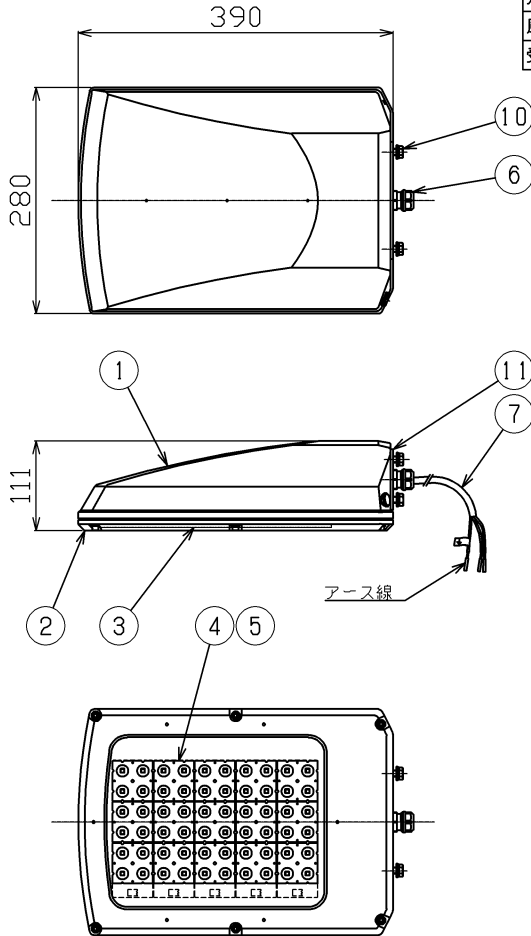
- ・本器具には推奨電源ユニット（同梱）が必要です。
- ・灯具-電源ユニット間の電線は付属されておりません。別途ご用意ください。
- ・LED素子には光色、明るさにばらつきがあるため、同じ形名の商品でも光色、明るさが異なることがあります。ご了承ください。
- ・移動灯として使用しないでください。
- ・照射距離が近い場合や照射面によって、光ムラが発生することがありますのでご注意ください。
- ・ステンレス製部品は、異種金属が表面に付着すると粒上の錆が発生することがありますので、定期的な清掃をお願いします。

【基本特性（周囲温度25℃）】

定格電圧 (V)	100	200	240
周波数 (Hz)	50/60		
入力電流 (A)	0.92	0.46	0.39
消費電力 (W)	91.8	89.9	90.1
器具光束 (lm)	12,500 (*1)		
上方光束比	5%以下		
固有エネルギー消費効率 (lm/W)	136.1	139.0	138.7
相関色温度 (K)	5,000 (*1)		
平均演色評価数 (Ra)	72 (*1)		
光束維持時間 (時間)	60,000 (*1)		
風力係数	正面:1.0 側面:1.2		
受圧面積 (m <sup>2</sup> )	正面:0.027 側面:0.035		

\*1: 保証値ではありません。

\*2: 推奨電源ユニット組み合わせ時の特性です。



部番	部品名	個数	材質	摘要
1	本体	1	ADC (アルミダイカスト)	ポリエステル粉体塗装 (グレーイッシュブラック)
2	下枠	1	ADC (アルミダイカスト)	ポリエステル粉体塗装 (グレーイッシュブラック)
3	下面カバー	1	強化ガラス t4.0	透明
4	レンズ	15	樹脂	—
5	LED	5	—	昼白色 (5000K, Ra72)
6	ケーブルコネクタ	1	樹脂	—
7	口出し線	1	VCT (ビニルケーブル)	3芯・0.75mm <sup>2</sup> 器具外0.4m
8	本体ケース	1	Al (アルミニウム)	アルマイト処理
9	取付金具	1	SUS (ステンレス)	t2.0
10	取付けボルト	4	SUS (ステンレス鋼)	M8×35 (ばね座金・平座金付)
11	パッキン	1	EPTゴム	黒

安全上のご注意



- ・所定の取付け方向、振向角度以外では使用できません。
- ・器具落下、感電、火災の原因となります。
- ・施工時の一時的な点灯確認以外で日中点灯はしないでください。
- ・雰囲気温度が常時35℃を超える場所や狭い密閉された空間では使用できません。火災の原因となります。
- ・クレーン設置場所や激しい振動や衝撃が加わる場所、常時振動がある場所では使用できません。器具落下の原因となります。
- ・風速60m/sを超える風の吹く可能性がある場所では使用できません。器具落下の原因となります。
- ・器具に積雪（新雪）1mに相当する雪の積もる恐れのある場所では使用できません。器具落下の原因となります。
- （これに相当する場所を使用する場合は、雪、氷を除去してください）
- ・本製品は耐塩仕様です。目安として、海岸から0~300mは耐塩仕様、300m~20kmは耐塩仕様となりますので、本製品は臨海部では使用しないでください。腐食による落下の原因となります。
- ・めっき工場など、腐食性ガス、オイルミスト、蒸気、液体などにさらされる可能性のある場所では使用できません。腐食による器具落下や絶縁不良による感電の原因となります。
- ・浴室や塩素を使用した屋内プール等では使用しないでください。腐食による器具落下や絶縁不良による感電の原因となります。
- ・器具上に枯葉、ごみ、虫の死骸などが溜まる可能性がある場所では使用できません。火災の原因となります。
- ・野球場やゴルフ場などでは、ボールが下面カバーに当たらない所で使用してください。下面カバーの破損の原因となります。
- ・冠水の恐れがある場所では使用しないでください。感電の原因となります。
- ・安全上LEDを直視することはおやめください。
- ・本器具は必ず適合アーム・適合ポールと組み合わせてご使用ください。

屋外用 (IP44) 耐塩形 横長配光

電圧 (V)	点灯方式	質量 (kg)	形名
100   240	LS	6.0	LEDG-15855N(K)
承認	担当	図番	品名
本田	三浦	AA2024-51726-02	東芝LED照明器具
単位 mm	第三角法	東芝ライテック株式会社	

日本国内専用 (Use only in Japan)