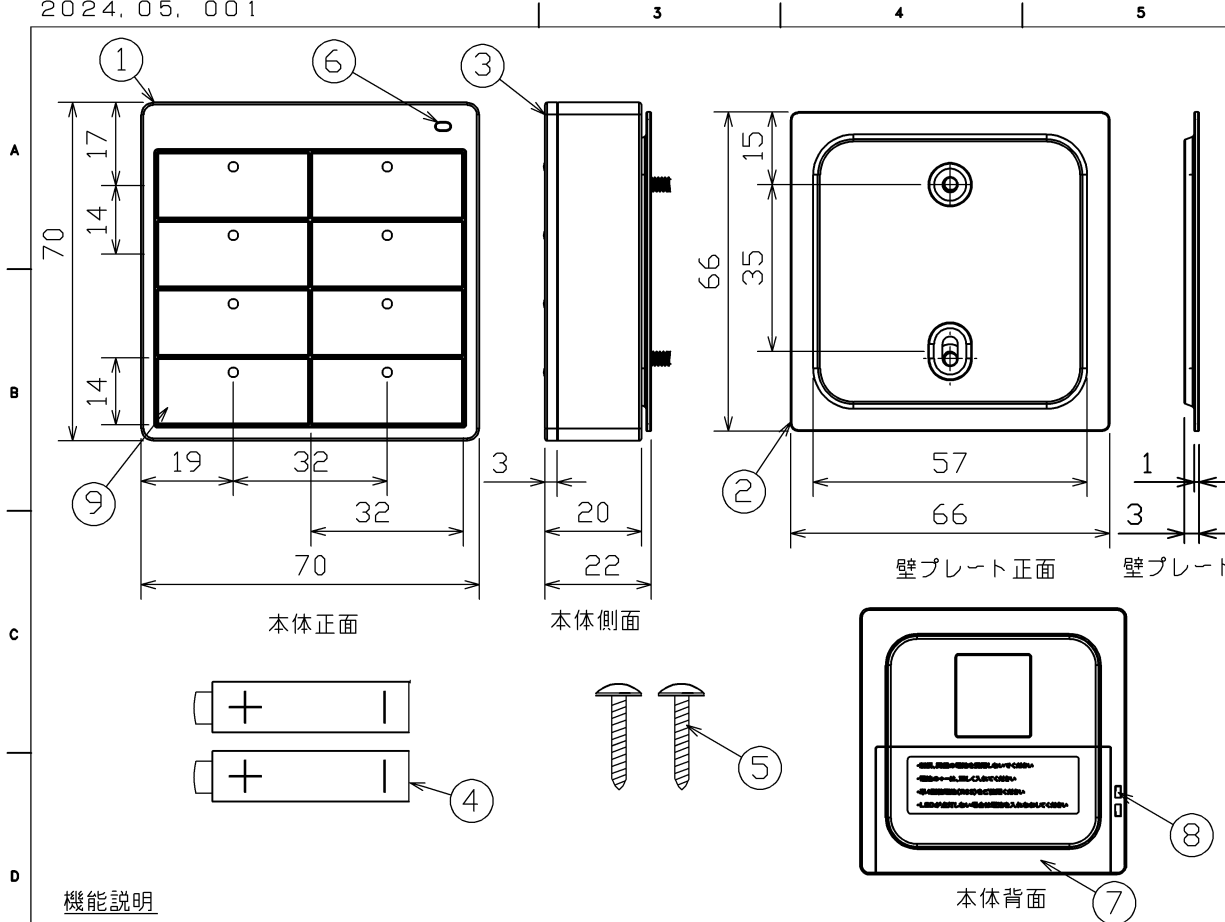


2024.05.001



部番	部品名	個数	材質	摘要
1	壁操作器	1	ABS樹脂	白
2	壁プレート	1	SPCC	白
3	トップケース	1	ABS樹脂	白
4	単4形乾電池	2	-	※付属の電池は動作確認用です
5	木ねじ	2	-	トラス木ねじ φ3.5×20
6	表示ランプ	1	PMMA	LED(赤/緑/?)
7	電池カバー	1	ABS樹脂	白
8	ストラップ用穴	1	ABS樹脂	ストラップは付属していません
9	ボタンプレート	8	紙	機能表示用

仕様

適合システム	無線照明制御システム LinkLED Air
定格電圧	DC3.0V
通信方式	2.4GHz
通信距離	見通し15m(※1)
動作温度	+5℃~+35℃
動作湿度	85%RH以下(非結露状態)
使用電池	単4形乾電池 2本
質量	本体:約66g(電池なし) 壁プレート:約33g

※1:目安であり保証するものではありません

▲ 安全に関するご注意

- ・屋内専用です。屋外や、水気・湿気の有る場所、粉塵・腐食性ガス・塩素ガス・硫黄成分などの発生する場所、オイルミストが発生する環境下では使用しないでください。
- ・電池交換の際は必ず2本交換してください。
- ・長期間使用しないときは電池を外してください。

機能説明

ボタン	8つのボタンを押すことで、各ボタンに設定した情報により照明器具を制御できます。個別操作、グループ操作、パターン操作を別売のタブレットにより設定します。
個別操作	左:消灯、右:点灯を一对とし、器具単体をユニット単位で操作できます。
グループ操作	左:消灯、右:点灯を一对とし、ユニットをグループ化し操作できます。
パターン操作	ユニット単位で設定した照明器具の明るさで再生することができます。
ボタン操作設定	別売のタブレットの操作により設定します。
システム機器登録/解除	別売のタブレットの操作により設定します。
初期化	工場出荷時の状態に戻します。
表示ランプ	ボタン操作時や設定モード時の状態により点灯/点滅します。通常時は消灯します。
ラベル差し替え	トップケースを外し、ボタンプラートを外すことで、個々のラベルを交換できます。
本体の固定	壁等に固定した壁プレートに本体背面の磁石によって保持できます。
ストラップ取付穴	運用時の落下防止との目的で、ストラップを取り付けてご使用することができます。

※各設定方法などの詳細は取扱説明書を参照してください。

無線照明制御システム LinkLED Airシリーズ 屋内専用

承認 APPROVED BY	担当 CHARGED BY	名称 TITLE
小野	白井	壁操作器
TOSHIBA 東芝ライテック株式会社 Toshiba Lighting & Technology Corporation		形名 MODEL NO. TTFBWS08A
		図面番号 DRAWING NO. AC2024-51339-01 (1/3)
第三角法 3RD ANGLE PROJECTION	尺度 SCALE	単位 UNITS mm

日本国内専用 (Use only in Japan)

2024.05.001

3

4

5

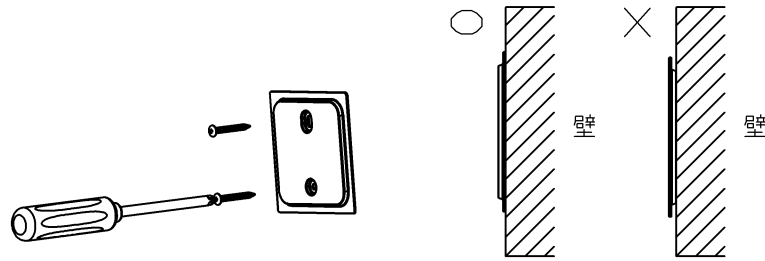
6

7

8

### 1. 壁プレートの取り付け方法

- 壁プレートを凸面を手前に向けて、3mm用プラスドライバーを使用し付属の木ネジで壁に取り付けて固定してください。
- 木ネジは2本とも最後までねじ込んで、壁プレートがガタ付かない様に固定してください。最後までネジ込められていないと落下の原因となります。
- しっかりと固定できない壁には取り付けないでください。
- 壁プレートが固定できましたら、本体の裏面のくぼみが壁プレートと重なるように押し当て、本体にガタが無く固定できることを確認してください。

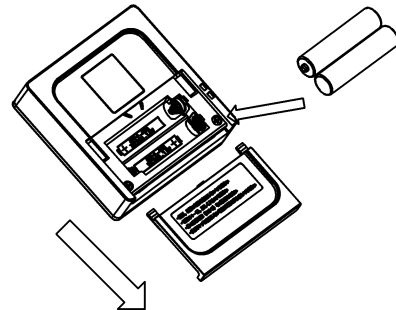


### 2. 乾電池の入れ方とご注意

- 乾電池を装着する場合は裏面の電池ボックスのふたを押しながら、図の矢印方向にスライドさせて開け、単4形乾電池2本を+、-の極性を間違えないように入れふたを閉めてください。

#### ・ご注意

アルカリ乾電池またはマンガン乾電池をご使用ください。  
 乾電池の寿命は1日10回の操作で1年が目安です。  
 電池残量が少なくなると表示ランプが橙色で3回点滅します。電池を交換してください。  
 乾電池の交換の際は必ず2本とも交換してください。  
 乾電池を外した状態でも残留電圧によりボタンを押すと照明が制御されることがあります。



### 3. 各機能の設定方法

- 各機能を設定する場合は以下の手順に沿ってください。

#### ① トップケースの取り外し

壁操作器の前枠を本体の上面の窪みにマイナスドライバーを差し込み、回転させて外してください。先端の厚さが0.5mmのマイナスドライバーをご使用ください。無理な力がかかると、トップケースが変形や破損するおそれがあります。

#### ② 設定作業の開始

SETスイッチを3回連続で押してください。表示ランプが橙色に点滅します。以下の設定機能が可能となります

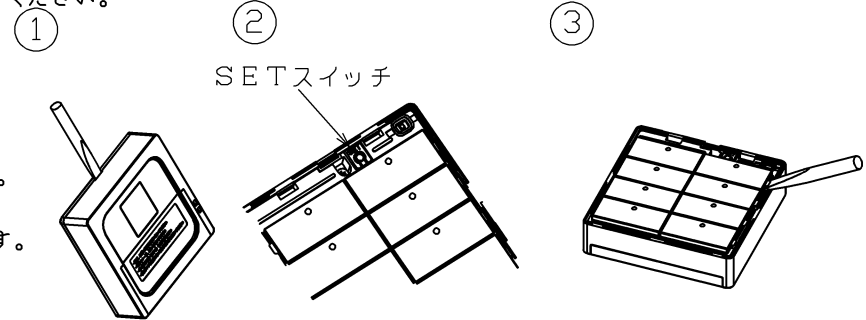
- 各ボタンの機能設定
- システム機器登録および解除
- 初期化

#### ③ ボタンプレートへの機能の記載

ボタンに制御を設定した場合はその内容をわかり易くボタンプレートに必ず記載してください。記載しなかったり、不明確な表示をした場合は事故に繋がる恐れがあります。プレートの端の凸部分をマイナスドライバーやピンセットなどで摘み引き出してください。

#### ④ 前枠のセット

設定作業が終了しましたら、ボタンプレートを挟み込まないように前枠を装着してください。



無線照明制御システム LinkLED Airシリーズ 屋内専用

承認 APPROVED BY	担当 CHARGED BY	名称 TITLE		
小野	白井	壁操作器		
TOSHIBA 東芝ライテック株式会社 Toshiba Lighting & Technology Corporation		形名 MODEL NO.	TTFBWS08A	
		図面番号 DRAWING NO.	AC2024-51339-01	(2/3)
第三角法	尺度 SCALE	単位 UNITS	mm	
3RD ANGLE PROJECTION				

日本国内専用 (Use only in Japan)

2024.05.001

3

4

5

6

7

8

4. 施工上のご注意

- 照明器具を設置する同フロア内の壁などに、照明器具電源を開閉することのできるスイッチを必ず設けてください。
- 壁操作器と照明器具の通信距離は15 m以内です。通信が可能な距離はご使用場所の環境により変わります。
- 次のような使用環境では、動作しないことがありますのでご注意ください。
  - 天井材が金属製（メッシュ天井等も含む）や金属で補強された材料※1で出来ている。
  - 天井裏で照明器具の電源（無線ユニット）および本体の周囲が、全て金属製の壁等で覆われている。
- 壁操作器と照明器具の間に、金属や一部に金属を含む材料※2でできた電波を通しにくい障壁がある。
- 壁操作器と照明器具の間にある壁内や天井内の断熱材に、アルミ箔を張り付けたグラスウールを使用している。
- 操作する人の体の向きで電波を遮っている。
- 壁操作器の近くで直流電圧で駆動するモータなどの機器が動作している。
- 壁操作器の近く（10 m以内）で、マイクロ波治療器や電子レンジを使用している。
- 照明器具が、梁等により遮られている。
  - ※1 鉄筋コンクリート等
  - ※2 網入りやLowEなどのガラス材、鉄筋コンクリート等
- 無線周波数2.4 GHz帯で通信する無線LANなどの機器がある設置環境では、電波ノイズにより壁操作器の動作に影響を受けたり他の機器の動作に影響を与える場合があります。電波ノイズの影響を受けると、ボタン機能設定時のエラーや照明動作の遅れなどの不具合が生じる場合があります。他機器と使用する場合は影響ない距離を離してください。
- 医療機器やその周辺、または航空機器や航空機内などへは使用しないでください。
- 本商品は国外の電波法には適合していません。日本国内でのみ使用可能です。国外へ輸出することはできません。
- 壁操作器の取り付けは、重量に耐える場所に取扱説明書に従って行なってください。取り付けに不備があると落下の原因となります。

5. 使用上のご注意

- 故障、誤動作が人命に関わる機器などの高度な信頼性が要求される用途へは使用しないでください。
- 壁操作器は、電波法に基づく特定小電力無線通信システムの無線局の端末設備として、技術基準に適合した部品が内蔵されています。本器具に内蔵している適合部品を分解改造することや、認証ラベルを剥がしたりラベルの無いものを使用すると法律で罰せられることがあります。
- 照明器具を無線操作する場合は、タブレットによるシステム機器登録が必要です。別のタブレットによりシステム機器登録された照明器具の操作はできません。システム機器登録の詳細はタブレットの取扱説明書をご確認ください。
- 照明器具を操作する場合は、照明器具の明るさの変化がわかる場所で操作してください。
- 無線通信の混信、フェージング、電波ノイズ、障害物、通信距離など、使用環境の影響で動作が遅れる場合があります。壁操作器は屋内専用で、5℃～35℃の範囲で使用するように設計されています。高温または低温で使用しますと故障の原因となります。規定範囲内でご使用ください。
- 壁操作器は非防水です。水を掛けたり、濡れた手で本製品の操作や、屋外や湿気、水気のある場所で使用しないでください。湿気の浸入による故障の原因になります。
- 単4形乾電池2個でご使用ください。極性表示〔（+）と（-）〕を間違えて挿入しないでください。種類の違う乾電池や新しい乾電池と使用した乾電池を混在して使用しないでください。乾電池に表示されている「使用推奨期限」を過ぎて使ったり、使い切った乾電池を使用しないでください。液漏れによる故障、火傷の原因になります。
- 乾電池を長期間使用しない場合は、乾電池をはずしてください。液漏れによる故障、火傷の原因になります。
- 乾電池から液漏れしたときは、液に直接触れないでふき取ってください。液に触れたときは、水でよく洗い流してください。
- 高い場所に置かないでください。落下してけがや故障の原因になります。
- 踏みつけたり、投げたりしないでください。けがや故障の原因になります。

無線照明制御システム LinkLED Airシリーズ 屋内専用

承認 APPROVED BY 小野	担当 CHARGED BY 白井	名称 TITLE 壁操作器		
<b>TOSHIBA</b> 東芝ライテック株式会社 Toshiba Lighting & Technology Corporation		形名 MODEL NO. TTFBWS08A		
		図面番号 DRAWING NO. AC2024-51339-01		
		第三角法 3RD ANGLE PROJECTION	尺度 SCALE	単位 UNITS mm

日本国内専用 (Use only in Japan)