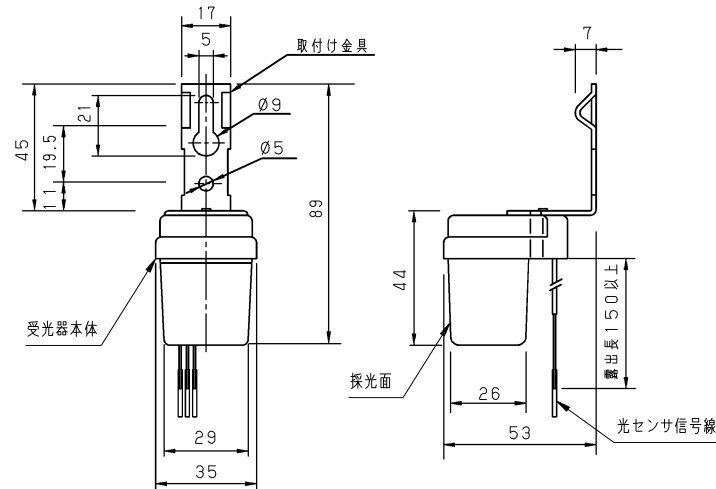


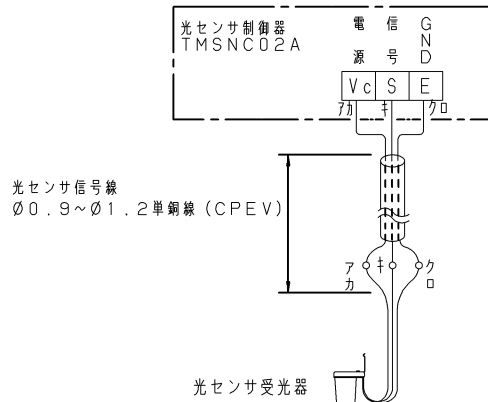
外観図



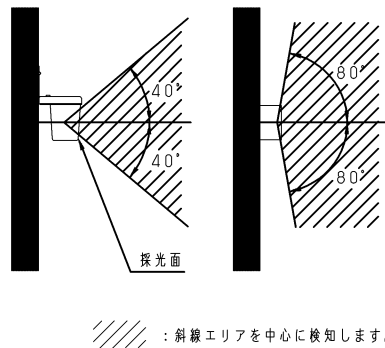
仕様

形名	TMSNJ04B	
機能	採光面へ入射した光を直流信号に変換します。	
接続機種	光センサ制御器 (TMSNC02A)	
取り付け	屋外取り付け	
電源	DC9~12V (光センサ制御器より給電)	
消費電流	DC10mA	
出力電圧	DC0~5V 入射光に比例した直流電圧信号	
検出範囲	約0~7,000lx (等価全天空照度)	
検知エリア	上下約40° 左右約80°	
環境	使用周囲温度	-10~+40℃
	使用周囲湿度	85%RH以下 (非結露状態)
保護等級	防雨形 (IPX3)	
材質	受光器本体	: PBT樹脂、灰色
	採光面カバー	: PMMA (アクリル樹脂)、白
質量	約50g	

接続方法



検知エリア



⚠️ 取り扱い上の注意点

- 本製品は直射日光のあたらない場所に取り付けてください。
- 検知エリアに樹木等がある場合は適正な光の検知ができない場合があります。樹木などで昼光が著しくさざざらないような場所に設置してください。
- 取り付け方向は、取付け金具が上、受光器本体が下になるように取り付けてください。取り付け方向を間違えると故障の原因となります。
- 本製品設置後は、接続機種側のセンサレベルを設定してください。
- 受光器本体はプラスチック製ですのでガソリン、ベンジン、シンナーなどの薬品でふかないでください。特にひどく汚れた時は、中性洗剤やお湯に布をひたした後、固くしぼってふきとってください。
- 本製品にぶらさがったり、たたくなどのショックを与えないでください。

- 配線には極性がありますのでご注意ください。接続箇所を間違えると照明の調光や点灯制御が正常に行えず故障の原因となります。
- 光センサ信号線は電源線や他の配線から30cm以上離すか、単独の金属管に収納してください。
- 屋外に露出している光センサ信号線は電線保護材等で保護してください。
- 光センサ信号線の配線長は以下になります。
CPEV線φ1.2相当の場合、200mまで
CPEV線φ0.9相当の場合、100mまで

承認 APPROVED BY	担当 CHARGED BY	名称 TITLE	
高橋	蒲谷	光センサ受光器仕様書 (屋外設置用)	
TOSHIBA 東芝ライテック株式会社 Toshiba Lighting & Technology Corporation		形名 MODEL NO.	TMSNJ04B
		図面番号 DRAWING NO.	AA2024-51494-01
		第三角法	3RD ANGLE PROJECTION
		尺度 SCALE	単位 UNITS
			m m