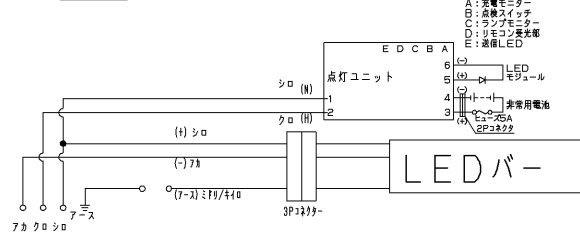


結線図



注) 蓄電池の2Pコネクタははずしてありますので
通電後差し込んでください。

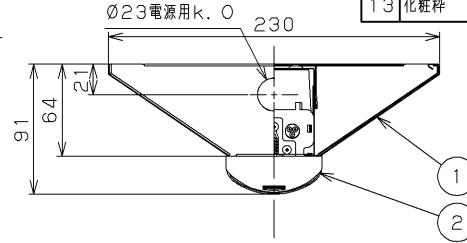
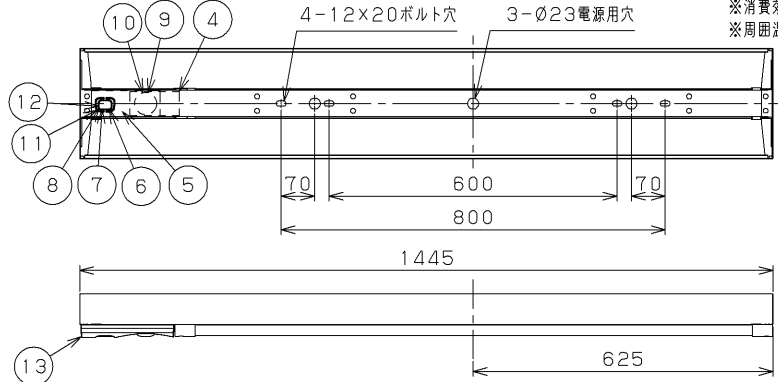
5, 200lmタイプ (平常時)

【基本特性】

入力電圧 (V)	AC100	AC200	AC242
入力電流 (A)	0.344	0.172	0.146
平常時の器具光束 (lm)	5000		
消費電力 (W)	34.2	33.6	33.8
消費効率 (lm/W)	146.1	148.8	147.9
相関色温度 (K)	5000		
演色評価数Ra	83		
光束維持時間	40,000		
光束維持率 (%)	90		
非常時の器具光束 (lm)	940		

※値は公表値であり、製品性能はJIS規格に準拠します。
※消費効率は固有エネルギー消費効率の値です。
※周囲温度25℃時の値

部番	部品名	個数	材質	摘要
1	本体	1	CGC (銅板) t0.35	白
2	LEDバー	1	-	乳白カバー
3	コネクタ	1	PBT樹脂	-
4	蓄電池	1	-	交換部品名:E07 (Ni-MH)蓄電池 8.4V 1100mAh
5	点灯ユニット	1	-	-
6	点検スイッチ	1	-	-
7	充電モニター	1	-	LED (緑)
8	ランプモニター	1	-	LED (赤)
9	レンズ	1	ガラス	透明
10	LEDモジュール	1	-	JIS C 8154:2015 適合
11	リモコンモジュール	1	-	-
12	送信用赤外LED	1	-	-
13	化粧枠	1	ADC (アルミダイカスト)	白



内蔵蓄電池は、ご使用前に48時間以上充電してからお使いください。
電池は設置後通電し、充電しないと非常点灯しません。

- 注) 1. LED素子には光色、明るさにバラつきがあるため、同じ形名の商品でも
光色、明るさが異なることがあります。予めご了承ください。
2. 振動・衝撃を与えないでください。ランプの短寿命、破損の原因となることがあります。
3. 点灯直後・消灯直後にプラスチックの伸縮によるさしみが発生する場合がありますが、
故障や異常ではありません。

個別制御方式自動点検機能

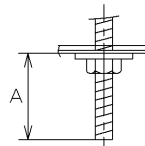
リモコン点検対応

安全に関する警告

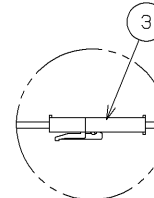
直接、雨・風の当たる場所、振動や衝撃のある場所、粉塵の発生する場所
(工場やトンネル内にある駅ホーム等)、腐食性ガス・塩素ガス・硫黄成分などの発生する場所、
オイルミストが発生する環境下などには使用しないでください。

安全に関するご注意

- 本器具は、5℃~35℃の温度範囲で使用するように設計してあります。
使用範囲外でのご使用の場合、正常点灯しない場合があります。
高温で使用しますと、短寿命の原因となります。
- 直射日光の当たる場所で使用しないでください。
変色・変形・火災・短寿命の原因となります。
- 本器具は、軒下などの雨線内の側面でご使用になれます。
- 本器具は、天井付専用です。
- 指定以外の取り付けを行うと、火災・器具落下の原因となります。
- 本器具は屋外一般用です。目安として、海岸から0~300mは重耐塩仕様、
300m~20kmは耐塩使用となりますので、本器具は沿岸部では使用
しないでください。腐食による落下の原因となります。
- LEDを直視しないでください。
- 100V入力でのご使用の場合でも、アース工事には確実に行ってください。
- 非常用ユニット側の剣板K/Oは使用できません。



A寸法は25mmを越えないようにしてください。
取付けボルトを使用した場合の器具内寸法



コネクタでLEDバーを接続します。

即時点灯性 (切替動作試験)	・65%電圧で非常点灯へ切替 ・0.2秒以内に非常点灯へ切替
高温動作	・周囲温度70℃で55分以上 ・照度維持率50%以上を確保
照度1ルクスの確保	・常温時に床面照度2lxを確保



建設省告示第1830号に定める事項

光源の種類	LEDモジュール 電子部品の材料	照明器具内の 電線の種類	非常用電源
LEDモジュール	ポリプロピレン/フタレート樹脂	架橋ポリエチレン絶縁電線 二種ビニル絶縁電線	電源内蔵型

組合せ形名	本体形名	LEDバー形名
LEKTSW423524N-LS9	LEETS-42304W	LESM-40524N-WP-LS9

電圧 (V)		点灯方式	質量 (kg)	形名	防水性能	防湿・防雨形
100	242	LS	3.9	LEKTSW423524N-LS9	○	○
承認 担当 番					AA2024-51487-01	
東芝ライテック株式会社						