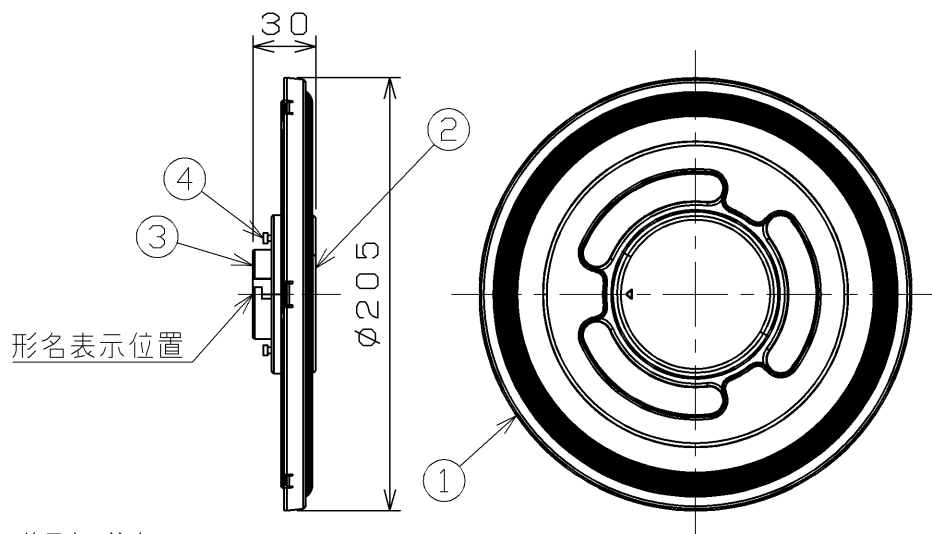


TOSHIBA 2024.05. 661

この商品に関する定格消費電力および全光束は、JNL A登録試験事業者（120336J P）の試験結果に基づき弊社の責任で表示しています。



ご使用上の注意

- 水洗いや分解、改造はしないでください。LED素子などは交換できません。
- ランプ点灯時に点灯する表示付スイッチ（オンピカスイッチ）に使うと表示が暗くなったり、点灯しないことがあります。
- ラジオやテレビなどの音響および映像機器の近くで点灯しますと、雑音が入ることがありますのでご注意ください。
- 赤外線リモコンを採用した機器（テレビやエアコンなど）の近くで点灯しますと、誤動作することがあります。
- 直流電源で使用しないでください。
- ランプを長時間直視するのはおやめください。目に悪影響をおよぼすおそれがあります。
- 外観などの仕様は、予告なく変更することがあります。
- LED素子には光色、明るさにバラツキがあるため、同じ形名の商品でも光色、明るさが異なることがあります。
- 電圧変動によりちらつく場合があります。（ランプ自体の故障ではありません）
- LEDランプの異なる機種をくみあわせて使用された場合、点灯回路方式の違いにより相互干渉し、ちらつく場合があります。
- スイッチをいれてから点灯するまでの時間は、商品により異なります。
- 屋外器具でご使用の場合、適合器具以外では浸水や結露によりランプが短寿命となるおそれがあるので使用しないでください。

安全上のご注意

▲ 警告	<ul style="list-style-type: none"> 調光機能のついた器具や回路、誘導灯器具、非常用照明器具などでは絶対に使用しないでください。（破損・落下・発煙の原因） 紙や布などでおおったり、燃えやすいものに近づけないでください。（火災の原因） 取り付け、取り外しや清掃のときは必ず電源を切ってください。（感電の原因）
▲ 注意	<ul style="list-style-type: none"> 器具に装着するときに、ランプと器具の接触部分の間にごみなど異物が入らないようにご注意ください。（短寿命の原因） 必ず適合した器具で指定されたワット数以下のランプをご使用ください。（短寿命の原因） 物をぶついたり、傷をつけたり、強く握ったりしないでください。（破損・ケガの原因） 点灯中や消灯直後はランプが熱いので触れないでください。（ヤケドの原因） ランプはソケットに確実に取り付けてください。（落下の原因） 水滴がかかる状態や湿度の高いところで使用しないでください。（破損の原因） 酸、硫黄などの腐食性雰囲気のあるところ（温泉地など）では、一般器具によるランプの使用はしないでください。（漏電・落下・口金腐食の原因）

部番	部品名	個数	材質	摘要
1	グローブ	1	PC（ポリカーボネート樹脂）	—
2	本体	1	AlP（アルミニウム）	アクリル焼付塗装（白）
3	口金	1	PBT樹脂	—
4	電極	2	Bs BM（黄銅）	ニッケルめっき処理

ランプ仕様

区分	光源色	1	昼白色
区分名			
全高 (mm)			30
外径 (mm)			205
質量 (g)			300
口金			GX53-1a
電源周波数 (Hz)			50/60共用
定格入力電圧 (V)			100
定格消費電力 (W)			8.9
定格入力電流 (A)			0.145
全光束 (lm)			1330
エネルギー消費効率 (lm/W)			149.4
最大光度 (cd)			250
ビームの開き (度)			160
相関色温度 (K)			5000
平均演色評価数 (Ra)			83
定格寿命 (h)			40000
製造事業者名			東芝ライテック株式会社

*定格寿命は設計寿命であり、寿命を保証するものではありません。
*光色は電球光とは異なる昼白色です。

形名	LDF9NHGX/C20/12/2	品名	東芝LEDユニットフラット形	
承認	担当	図番	AA2024-51333-01	
山田	根津	東芝ライテック株式会社		
単位 mm	第三角法			

日本国内専用 (Use only in Japan)