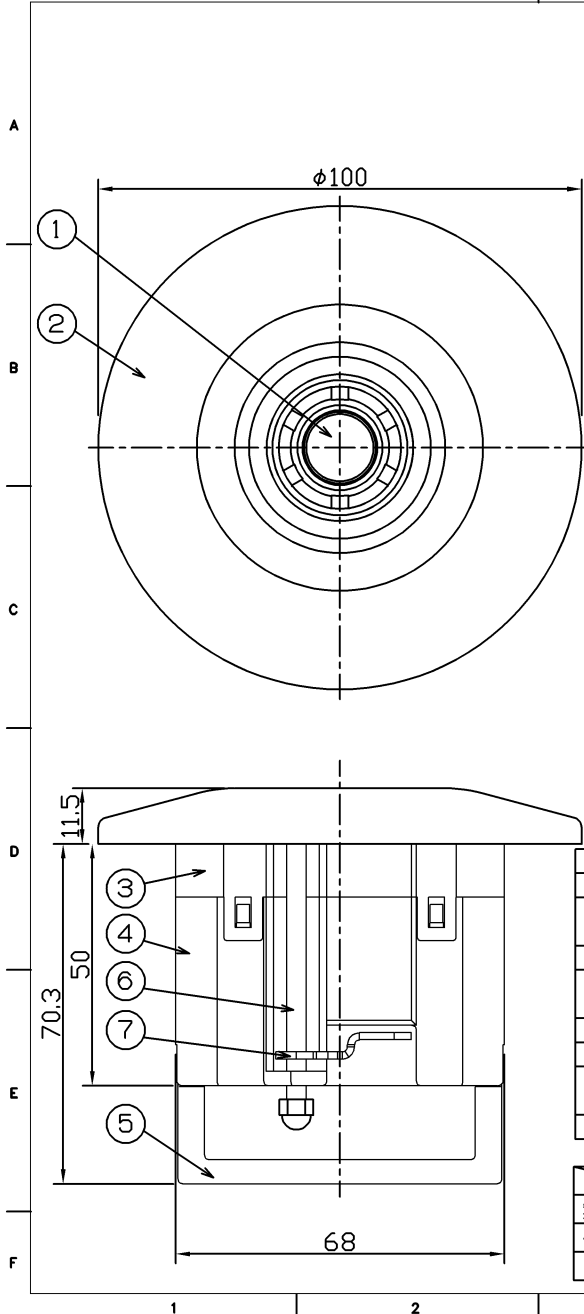
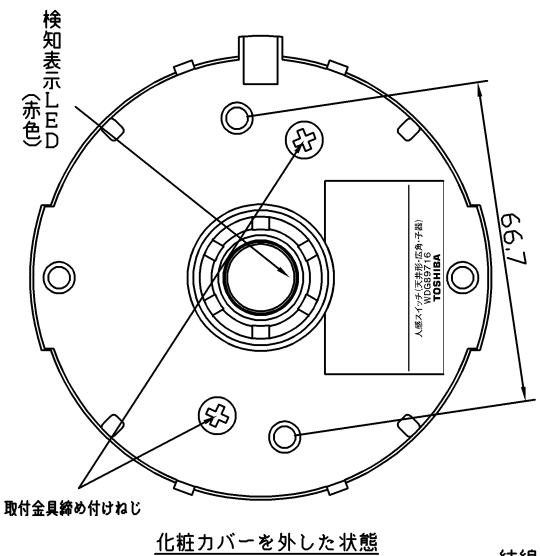


(2024. 06. 003) 2024. 10. 003

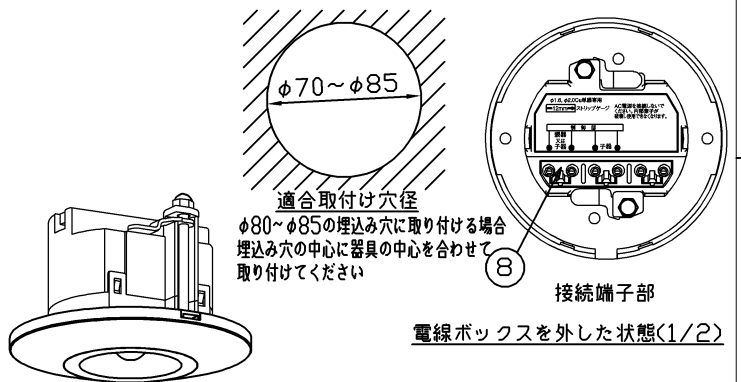


警告

- 適用電線以外の電線を使用しないでください。
電線ストリップの長さが適切で無かったり、差し込みが確実にない場合発熱して焼損や火災の原因となります。
- 定格電圧、定格電流を超えて施工・ご使用しないでください。
発熱して焼損や火災の原因となります。



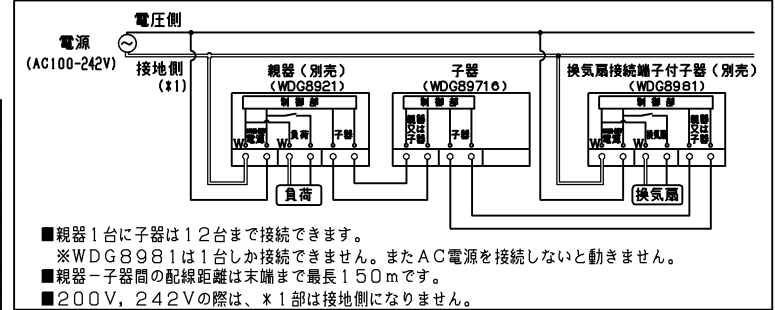
部番	部品名	個数	材質	摘要
1	レンズ	1	PE-HD樹脂	乳白色
2	化粧カバー	1	ABS樹脂	ニューホワイト
3	カバー	1	ABS樹脂	ニューホワイト
4	本体	1	ABS樹脂	ニューホワイト
5	電線ボックス	1	ABS樹脂	ニューホワイト
6	取付けねじ	2	SWRM (軟鋼線材)	M4, 溶融亜鉛メッキ
7	取付け金具	2	亜鉛めっき鋼板	-
8	端子ブロック	1	UF (ウリア樹脂)	ニューホワイト
-	検知エリア調整カバー (スポット)	1	PC (ポリカーボネイト樹脂)	透明 (付属)
-	検知エリア調整カバー (半円カット)	1	PC (ポリカーボネイト樹脂)	透明 (付属)



定格電圧	DC12V (専用親器からの給電)
検知方式	赤外線レベル変化感知式
検知範囲	検知高さ3.5mの時φ9.8m (周囲温度5℃~35℃時) 検知高さ5.0mの時φ7.0m
検知対象	通常の歩行速度
接続可能人感スイッチ親器	WDG8971、WDG8921 WDG8871、WDG8821
端子構造	ねじなし端子
適合電線	φ1.6、φ2銅単線専用
推奨使用周囲温度	0℃~40℃ (検知可能範囲温度は5~35℃ で、検知対象との差が3℃以上)
図記号	▽CL

	寸法 (幅×奥行×高)	詰数 (個)	質量 (g)
製品単体	-	-	165
個装箱	106×106×91	1	210
外装箱	226×486×120	10	2,351

結線図



承認 APPROVED BY	担当 CHARGED BY	名称 TITLE
高橋	宮内	人感スイッチ (天井取付形 子器 広角検知形)
TOSHIBA		形名 MODEL NO.
東芝ライテック株式会社		WDG89716
Toshiba Lighting & Technology Corporation		図面番号 DRAWING NO.
		AA2024-51326-02
		第三角法
		尺度 SCALE
		単位 UNITS
		3RD ANGLE PROJECTION
		mm