

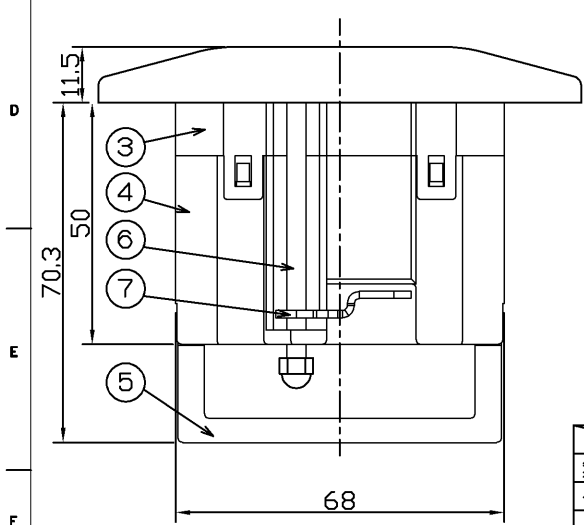
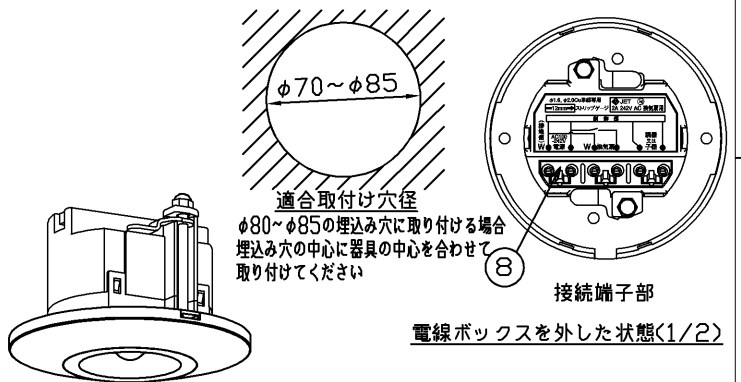
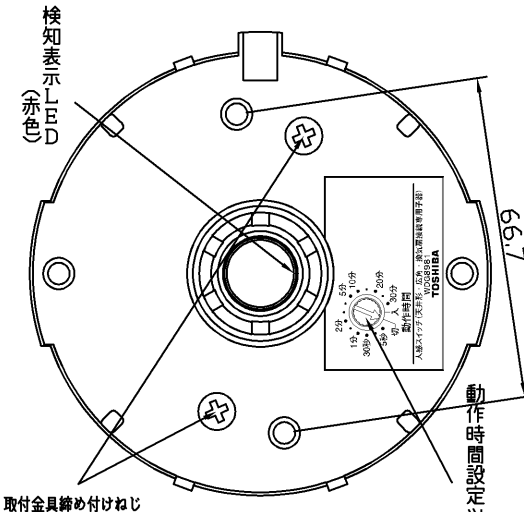
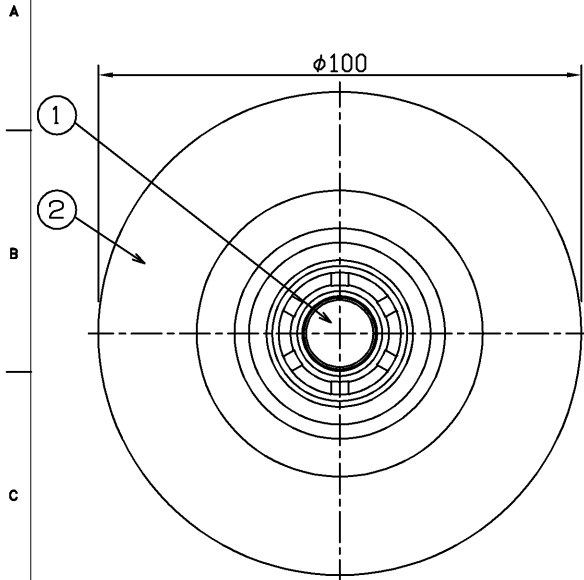
2024. 06. 003

この器具単独での使用はできません。

警告

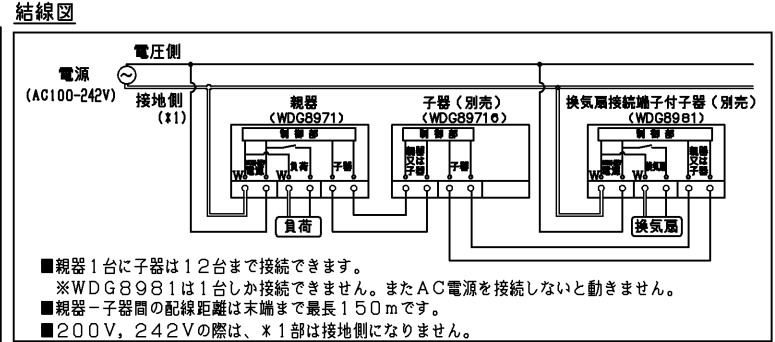
- 適用電線以外の電線を使用しないでください。
- 電線ストリップの長さが適切で無かったり、差し込みが確実でない場合発熱して焼損や火災の原因となります。
- 定格電圧、定格電流を超えて施工・ご使用しないでください。
- 発熱して焼損や火災の原因となります。

部番	部品名	個数	材質	摘要
1	レンズ	1	PE-HD樹脂	乳白色
2	化粧カバー	1	ABS樹脂	ニューホワイト
3	カバー	1	ABS樹脂	ニューホワイト
4	本体	1	ABS樹脂	ニューホワイト
5	電線ボックス	1	ABS樹脂	ニューホワイト
6	取付けねじ	2	SWRM (軟鋼線材)	M4,溶融亜鉛メッキ
7	取付け金具	2	亜鉛めっき鋼板	-
8	端子ブロック	1	UF (ユリア樹脂)	ニューホワイト
-	検知エリア調整カバー (スポット)	1	PC (ポリカーボネイト樹脂)	透明 (付属)
-	検知エリア調整カバー (半円カット)	1	PC (ポリカーボネイト樹脂)	透明 (付属)



定格電圧	AC100-242V (50Hz/60Hz)
定格容量	2A
突入電流上限	160A
開閉回数	100,000回
消費電力	約1W
検知方式	赤外線レベル変化感知式
検知範囲	検知高さ3.5mの時φ9.8m (周囲温度5℃~35℃時) 検知高さ5.0mの時φ7.0m
検知対象	通常の歩行速度
動作時間	約5秒~約30分の1.4段階切換え
検知可能人感スイッチ器	WDG8971, WDG8921, WDG8871, WDG8821
端子構造	ねじなし端子
適合電線	φ1.6, φ2銅単線専用
推奨使用周囲温度	0℃~40℃ (検知可能範囲温度は5~35℃で、検知対象との差が3℃以上)
適合規格	電気用品安全法
図記号	▽CL

	寸法 (幅×奥行×高)	詰数(個)	質量 (g)
製品単体	—	—	165
個装箱	106×106×91	1	210
外装箱	226×486×120	10	2,351



承認 APPROVED BY	担当 CHARGED BY	名称 TITLE
高橋	宮内	人感スイッチ (天井取付形 換気扇接続専用子器 広角検知形 電圧フリー)
製品 MODEL NO.		WDG8981
図面番号 DRAWING NO.		AA2024-51325-01
第三角法	3RD ANGLE PROJECTION	尺度 SCALE 単位 UNITS mm

TOSHIBA
東芝ライテック株式会社
Toshiba Lighting & Technology Corporation