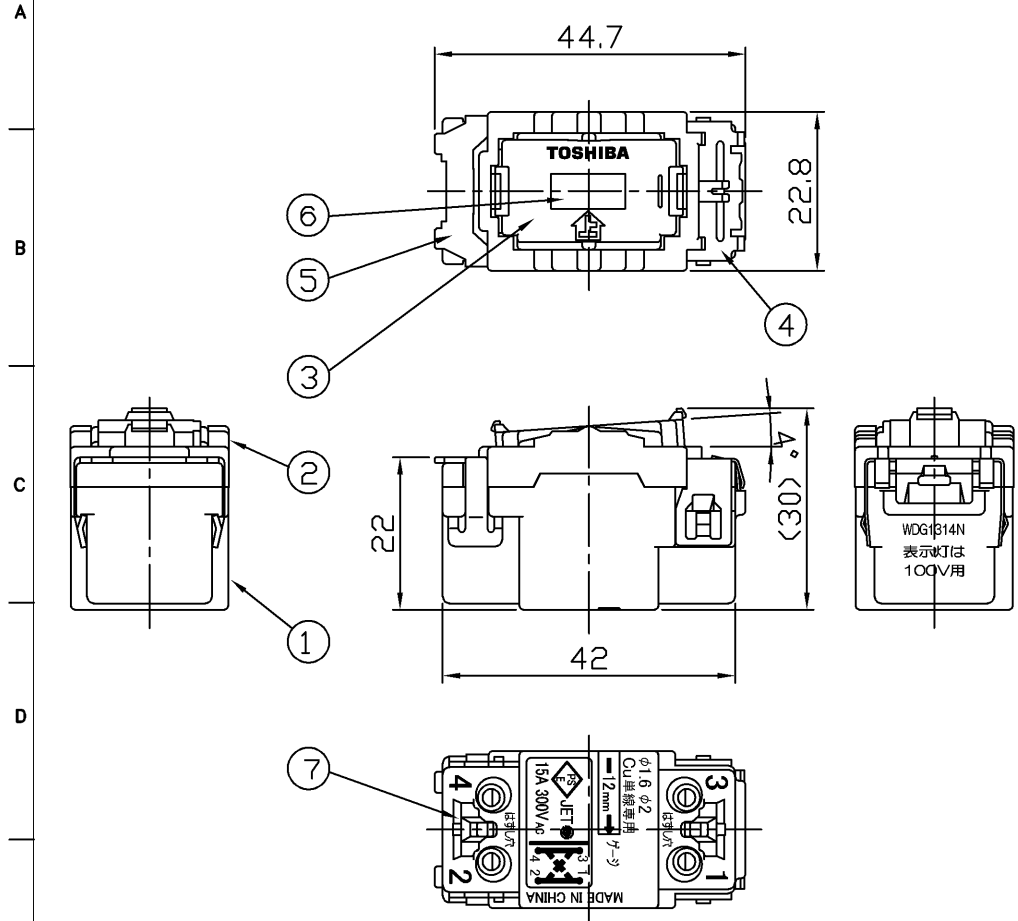


(2024.06.059) 2024.06.059

**WIDE-i**



5	6	7	8	
部番	部品名	個数	材質	摘要
1	本体	1	UF (ユリア樹脂)	色相：グレー
2	カバー	1	UF (ユリア樹脂)	色相：グレー
3	ハンドル	1	UF (ユリア樹脂)	色相：オフホワイト
4	ファスナー	1	SUS (ステンレス鋼) t0.4	
5	止金具	1	SGC (溶融亜鉛めっき鋼板) t0.8	
6	表示部カバー	1	PC (ポリカーボネート樹脂)	色相：乳白色
7	リリースボタン	2	ユリア	色相：黄

**⚠ 警告 発熱、焼損、火災の原因になります。**

- 結線は適合電線の被ふくをゲージ12mm(10~14mm)に合わせ、確実に奥まで差し込んでください。
- 曲がった電線及びより線は直接端子に接続しないでください。
- 定格電圧、定格電流を超えて、施工やご使用をしないでください。
- 水のかかる場所、油などの付着しやすい場所、低温、高温、多湿の場所、粉塵、アンモニアガスなど腐食性ガスのある場所には取付けしないでください。

○ 端子部断面 ×

定格電流	15A
定格電圧	100V用
適合規格	電気用品安全法
端子構造	SL (ねじなし) 端子
適合電線	φ1.6, φ2銅単線
図記号	◆4H
適合スイッチカバー	WDG1621L (WW), WDG1641L (WW) WDG1621M (WW), WDG1641M (WW) WDG1621S (WW), WDG1641S (WW)

	寸法(幅×奥行×高)	詰数(個)	質量(g)
製品単体	—	—	31
内装箱	91×118×32	10	320
外装箱	173×198×136	100	3,490

承認 APPROVED BY	担当 CHARGED BY	名称 TITLE	東芝配線器具
高橋	益子	WIDE-i 4路オフピカスイッチ E	
形名 MODEL NO.		WDG1314N	
図面番号 DRAWING NO.		AA2024-51311-02	
第三角法		尺度 SCALE	単位 UNITS
3RD ANGLE PROJECTION			mm

**TOSHIBA**  
東芝ライテック株式会社  
Toshiba Lighting & Technology Corporation

日本国内専用 (Use only in Japan)