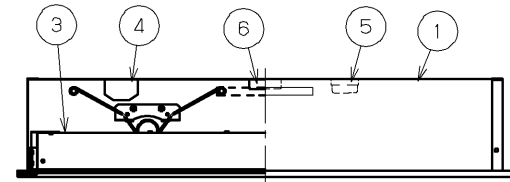
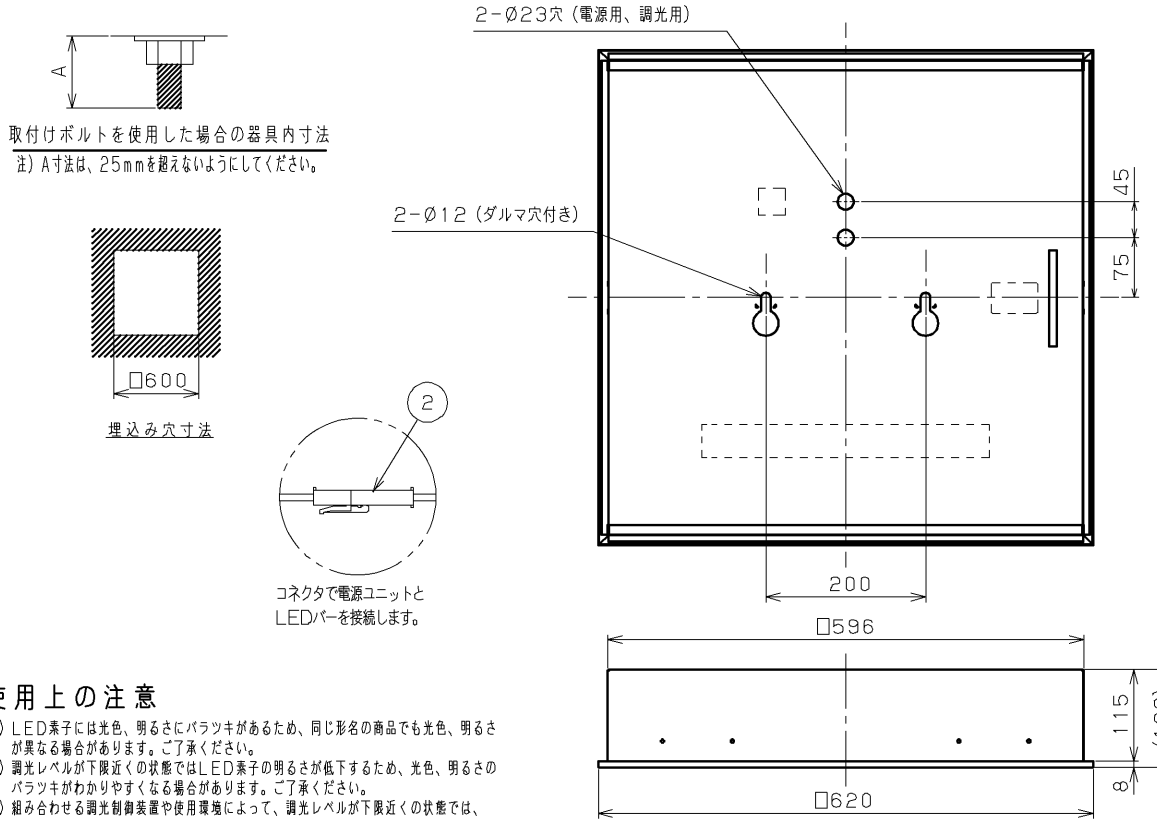


部番	部品名	個数	材質	摘要
1	本体	1	SGC (樹脂製) t0.5	-
2	コネクタ	1	PA (ポリアミド樹脂)	-
3	LEDパネル	1	-	乳白 (カバー材 PMMA (アクリル樹脂))
4	電源ユニット	1	-	LEK-640016A04D
5	端子台	1	PP (ポリプロピレン樹脂)	DFC-3629
6	無線通信ユニット	1	-	DIK-EN02



【基本特性】

入力電圧 (V)	AC100	AC200	AC242
入力電流 (A)	0.627	0.313	0.265
器具光束 (lm)	8000		
消費電力 (W)	62.5	60.5	60.5
消費効率 (lm/W)	128.0	132.2	132.2
相関色温度 (K)	4000		
演色評価数Ra	83		
光源寿命 (時間)	40,000		
光束維持率 (%)	85		

※値は公表値であり、製品性能はJIS規格に準拠します。
 ※消費効率は固有エネルギー消費効率の値です。
 ※周囲温度25℃時の値

使用上の注意

- LED素子には光色、明るさにバラツキがあるため、同じ形名の商品でも光色、明るさが異なる場合があります。ご了承ください。
- 調光レベルが下限近くの状態ではLED素子の明るさが低下するため、光色、明るさのバラツキがわかりやすくなる場合があります。ご了承ください。
- 組み合わせる調光制御装置や使用環境によって、調光レベルが下限近くの状態では、複数の器具を1つの調光器で制御する場合に個々の消灯タイミングが異なります。
- 点灯直後・消灯直後に「ピシ、ピシ」「プツ、プツ」等のプラスチックの伸縮によるさしみが発生する場合がありますが、故障や異常ではありません。
- 虫の飛来が多い場所で使用される場合、LEDパネル内に虫が侵入する恐れがあります。

⚠ 安全に関するご注意

- 本器具は、5℃～35℃の温度範囲で使用するように設計されています。高温で使用しますと火災の原因となります。
- 本器具は断熱施工不可です。断熱材・防音材を使用する場合には、器具にかぶせたり、密着して使用しないでください。火災の原因となります。右図を参照してください。
- LEDを直視しないでください。
- 端子台の送り容量は20A以下で使用してください。
- 二次電圧が150Vを超えますので、100V入力での使用の場合でもアース工事は確実に行ってください。
- 天井埋込み専用器具です。傾斜天井・柔らかい天井（ロックウール等）には取り付けしないでください。指定以外の取り付けを行うと器具落下の原因となります。

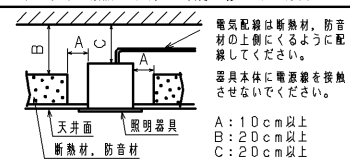


⚠ 安全に関する警告

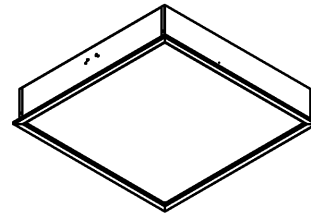
一般屋内用器具です。直接、雨・風の当たる場所や湿気のある場所、振動や衝撃のある場所、粉塵の発生する場所（工場やトンネル内にある駅ホーム等）腐食性ガス・塩素ガス・硫黄成分などの発生する場所、オイルミストが発生する環境下などには使用しないでください。

器具の取り付け方
 断熱材、防音材をご使用の場合は下図のように施工してください。

住宅の断熱施工天井ではご使用できません。
 住宅以外の断熱施工天井でご使用の場合の施工方法



- A: 10cm以上
- B: 20cm以上
- C: 20cm以上



漏洩電流 [mA]	入力電圧 [V]		
	AC100	AC200	AC242
	0.46	0.92	1.12

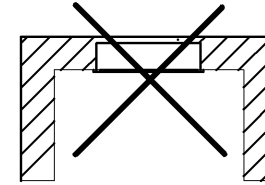
組合せ形名	本体形名	LEDパネル形名
LEKR760101FW-BD9	LEER-76021-BD9	LEEM-70901W-B-FW

無線照明制御 LinkLED Airシリーズ

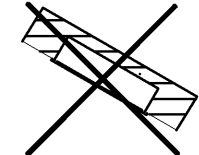
電圧 (V)	点灯方式	質量 (kg)	形名
100 242	BD	8.3	LEKR760101FW-BD9
東芝LED照明器具			
承認	担当	図番	
増田	小宮山	AA2024-51296-01 (1/2)	
単位 mm	第三角法	東芝ライテック株式会社	

■無線照明制御システムLinkLED Airシリーズの施工時及び使用時の注意

- 1) 本照明器具は専用の適合システムを組み合わせることにより無線での操作が行えます。適合システム以外で使用できません。
- 2) 故障・誤動作が人命に関わる機器などの高度な信頼性が要求される用途への使用はできません。
- 3) 照明器具を設置する同フロア内の壁などに、照明器具の電源を開閉することのできるスイッチを必ず設けてください。
- 4) 本器具は、電波法に基づく特定小電力無線通信システムの無線局の端末設備として、技術基準に適合した部品が内蔵されています。本器具に内蔵している適合部品を分解することや、認証ラベルを剥がしたりラベルの無いものを使用すると法律で罰せられることがあります。分解、改造はしないでください。
- 5) 各照明器具間、制御機器間の通信距離は15mです。(タブレットは10m)
- 6) 下記のような使用環境では、動作しないことがありますのでご注意ください。
 - ・金属製(メッシュ天井等も含む)や金属で補強された材料(※1)の天井材がある
 - ・電源(無線ユニット)及び本体の周辺が、全て金属製の壁等で覆われている
 - ・タブレット、スケジューラー、壁操作器と機器間に、金属や一部に金属を含む材料(※2)でできた電波を通しにくい障壁がある
 - ・タブレット、スケジューラー、壁操作器と機器間にアルミ箔を貼り付けたグラスウールを使用した断熱材がある
 - ・操作する人の体の向きで電波を遮っている
 - ・タブレット、スケジューラー、壁操作器の近くで直流電圧で駆動するベルやモーターなどの機器が動作している
 - ・タブレット、スケジューラー、壁操作器の近く(10m以内)で、マイクロ波治療器を使用している
 - ・機器間が、梁等により遮られている
 - ・水槽など、水が入ったものが多い場所
- ※1 鉄筋コンクリート等 ※2 網入りやLow-Eなどのガラス材、鉄筋コンクリート等
- 7) 無線2.4GHz帯で通信する機器がある設置環境では電波ノイズにより本器具の動作に影響を受けたり、他の機器の動作に影響を与える場合があります。本器具が電波ノイズの影響を受けると、システム機器登録時のエラーや照明動作の遅れなどの不具合が生じる場合があります。他機器と使用する場合は30cmほど間隔を離してください。
- 8) 無線通信の混信、フェージング、電波ノイズ、障害物、通信距離などの影響で動作が遅れる場合があります。
- 9) バーコードリーダーの機種によっては照明器具付近で使用した場合、読み取り感度が鈍くなる場合があります。この場合には、照明器具との距離を離すか遮蔽するなどの対策を講じてください。
- 10) 電源線の器具内送り配線はできません。電源線の器具間送り配線は、電源線を天井裏に隠して配線してください。
- 11) 高湿度(85%以上)、油煙、じんあいの多い場所での使用は、電子部品の劣化や絶縁劣化につながりますので使用できません。
- 12) 故障の原因になりますので、制御ユニットには強い衝撃を加えないでください。
- 13) 本器具を無線操作する場合は、タブレットによるシステム機器登録(プロビジョニング)が必要です。システム機器登録後は、他システムのタブレットや壁操作器での操作はできません。システム機器登録の詳細はタブレットの取扱説明書をご確認ください。
- 14) タブレットの設定により調光が可能ですが、照明器具仕様の調光範囲外でもタブレットにより設定ができますが、照明器具自体の使用範囲でしか動作しません。指定の範囲内でご使用ください。
- 15) 本器具の調光範囲は約5%~100%です。
- 16) 壁スイッチ(開閉器)での電源の切/入や、停電復電時は照明パラメーター値(初期値は70%調光)で点灯します。
- 17) タブレットや壁操作器などで照明器具を個別操作する場合は、照明器具の明るさの変化がわかる場所で操作してください。
- 18) タブレット、スケジューラー、壁操作器での明るさ制御を行った場合、以下のような状態になる場合がありますが異常ではありません。
 - ・光源の明るさタイプ、発光形状、色温度が異なる場合、または調光下限値の異なる照明器具では、点灯および消灯時のフェードの見え方に差異が生じます。
 - ・明るさの変化中は段調光や光の揺らぎのように見える場合があります。
- 19) 傾斜天井、ルーバー天井、造作物内部等には設置できません。



※埋め込みでの使用不可



※傾斜天井使用不可

■2.4GHz免責事項

- 本装置が次の場合の使用によって生じた損害につきましては、当社は責任を負いかねますのであらかじめご了承ください。
- (1) 本装置の故障、誤動作、不具合、或いは停電時の外部要因によって生じた損害等の純粋経済損害
 - (2) 医療機器、生命維持装置、航空交通管制機器、集団輸送システム、その他人命に関わる機器・装置・システムでの使用

■待機電力

- ・タブレット等で消灯制御を行った場合、器具は下表の待機電力が発生します。

入力電圧	電力値※
100V	0.5W
200V	0.6W
242V	0.7W

※ 保証値ではありません。

無線照明制御 LinkLED Airシリーズ

電圧(V)	点灯方式	質量(kg)	形名	LEKR760101FW-BD9
100 242	BD	8.3	品名	東芝LED照明器具
承認	担当	図番	AA2024-51296-01 (2/2)	
増田	小宮山	番		
単位 mm	第三角法	東芝ライテック株式会社		

日本国内専用 (Use only in Japan)