

2024.03. 001

△ 安全に関するご注意

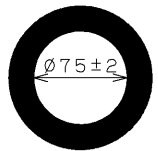
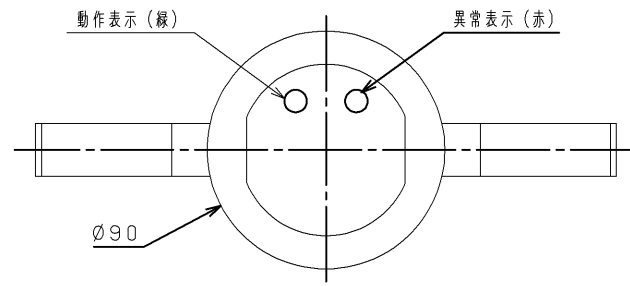
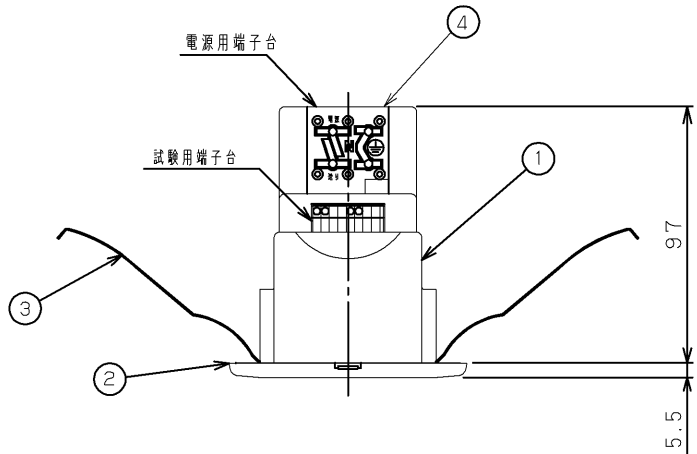
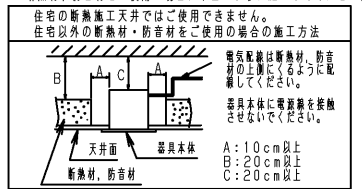
・本機は、-10℃～+40℃の温度範囲で使用するように設計してあります。高温環境で使用すると火災の原因となります。

・本機は屋内専用です。屋外や、水気・湿気のある場所および腐食性ガス等の発生する場所では使用できません。落下・感電の原因となります。

・本機は断熱施工不可です。断熱材・防音材を使用する場合には、機器にかぶせたり、密着して使用しないでください。火災の原因となります。下図を参照してください。



・天井埋込み専用機器です。傾斜天井、柔らかい天井（ロウケール等）には取り付けられません。指定以外の取り付けを行うと落下の原因となります。取付け方



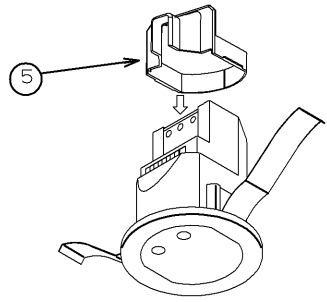
埋込み穴寸法
天井取付け厚さ: 5mm~23mm

部番	部品名	個数	材質	摘要
1	本体	1	ABS樹脂	白
2	カバー	1	ABS樹脂	白
3	取付ばね	2	SUS (ステンレス鋼)	—
4	端子台	1	PA (ポリアミド樹脂)	電源用 66ナイロン
5	ケーブルカバー	1	ABS樹脂	白

仕様

適合システム		無線照明制御システム LinkLED Air
機能		週間、年間にて設定した時間でスケジュール制御します。
電源	定格電圧	AC100V~242V
	定格周波数	50Hz/60Hz
	消費電力	最大3W
割付データの記憶		不揮発性メモリによる記憶
時計停電補償		約一週間
スケジューラ	通信	2.4GHz無線通信
	通信距離	見通し距離で半径15m以内 (※2)
質量		0.2Kg以下
使用周囲温度		-10℃~+40℃
使用周囲湿度		85%RH以下 (非結露状態)

※1 専用機器間の通信を示します。
※2 目安であり保証するものではありません。
また、設置環境やBOX施工によって短くなります。

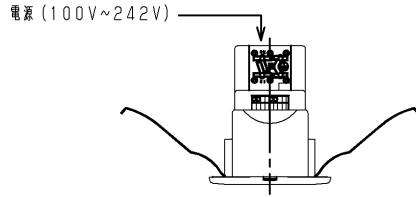


緑	点灯は正常 (時刻設定時)
	赤線同時点滅は未接続
赤	点滅は時刻未設定
	消灯は正常 赤線同時点滅は未接続

承認 APPROVED BY 小野	担当 CHARGED BY 石田	名称 TITLE スケジューラ	
TOSHIBA 東芝ライテック株式会社 Toshiba Lighting & Technology Corporation		形名 MODEL NO. TTFBTM01A	図面番号 DRAWING NO. AA2024-50102-01 (1/2)
		第三角法 3RD ANGLE PROJECTION	

2024.03. 001

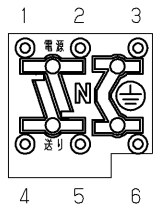
1. 配線図



2. スケジュール制御

基本スケジュール	一日に実行するスケジュールです。 最大10日分(20ステップ/日)設定できます。
週間スケジュール	曜日指定で毎週実行する日スケジュールを設定します。
年間スケジュール	年月日指定で実行する日スケジュールを指定します。最大50日分 設定できます。設定された日は週間より優先して動作します。
本日スケジュール	その日に実行するスケジュールです。タブレットで変更できます。
動作	ユニットON/OFF、グループON/OFF、パターン再生
最少設定単位	1分

3. 電源端子台



No.	名称
1	電源-受け (L)
2	電源-受け (N)
3	電源-受け (E)
4	電源-送り (L)
5	電源-送り (N)
6	電源-送り (E)

4. 取扱い上の注意事項

- タブレットにより時刻設定を行わないと、スケジュール制御が実行されません。
- 本機器は、一般屋内用機器です。直接、雨・風のあたる場所、湿気のある場所、振動や衝撃のある場所・粉塵の発生、滞留系する場所(工場やトンネル内にある駅ホーム等)、腐食性ガス(塩素ガス・硫黄成分等)、溶接の発散する場所・オイルミストが発生する場所等には使用しないでください。

5. その他

- タブレットによりスケジュール設定やモニタができます。
- スケジューラー1台以外に、中継器は最大10台をタブレットから設定することで専用機として使用することができます。
尚、中継器に設定した場合はスケジュール動作させることはできません。
- スケジューラー以外に、照明器具は中継器としても使用することができます。

■施工時及び使用時の注意事項

- 照明器具、照明制御機器は専用です。本機は専用の適合システムと組み合わせることにより、操作が行えます。適合システム以外ご使用になれません。
- 下記のような使用環境では、動作しないことがありますのでご注意ください。
 - 金属製(メッシュ天井等も含む)や金属で補強された材料(※1)の天井材がある
 - 本体の周辺が、全て金属製の壁等で覆われている
 - タブレット、スケジューラー、壁操作者と機器間に、金属や一部に金属を含む材料(※2)でできた電波を通しにくい障壁がある
 - タブレット、スケジューラー、壁操作者と機器間にアルミ箔を貼り付けたガラスウールを使用した断熱材がある
 - 操作する人の体の向きで電波が遮られている
 - タブレット、スケジューラー、壁操作者の近くで直流電圧で駆動するベルやモータなどの機器が動作している
 - タブレット、スケジューラー、壁操作者の近く(10m以内)で、マイクロ波治療器を使用している
 - 機器間が、梁等により遮られている
 ※1 鉄筋コンクリート等
 ※2 網入りやLow-Eなどのガラス材、鉄筋コンクリート等
- 無線2.4GHz帯で通信する機器がある設置環境では電波ノイズにより本機の動作に影響を受けたり、他の機器の動作に影響を与える場合があります。本機が電波ノイズの影響を受けると、システム機器登録時のエラーや照明動作の遅れなどの不具合が生じる場合があります。他機器と使用する場合は30cmほど間隔を離してください。
- 医療機器やその周辺、または航空機器や航空機内などへの使用はできません。
- 本器具は外国の電波法には適合していません。日本国内でのみ使用可能です。
- 故障・誤動作が人命に関わる機器などの高度な信頼性が要求される用途への使用はできません。
- 本機は、電波法に基づく特定小電力無線通信システムの無線局の端末設備として、技術基準に適合した部品が内蔵されています。本機に内蔵している適合部品を分解改造することや、認証ラベルを剥がしたりラベルの無いものを使用すると法律で罰せられることがあります。
- 本機で照明器具を無線操作する場合は、タブレットによるシステム機器登録(プロビジョニング)が必要です。システム機器登録後は、他システムのタブレットや壁操作器での操作はできません。システム機器登録の詳細はタブレットの取扱説明書をご確認ください。
- 無線通信の混信、フェージング、電波ノイズ、障害物、通信距離などの影響で動作が遅れる場合があります。
- スケジューラーなどでの明るさ制御を行った場合、以下のような状態になる場合がありますが異常ではありません。
 - 光源の明るさタイプ、発光形状、色温度が異なる場合、または調光下限値の異なる照明器具では、点灯および消灯時のフェードの見え方に差異が生じます。
 - 明るさの変化中は段調光や光の揺らぎのように見える場合があります。
- 水槽など、水が入ったものが多い場所では操作が行えない場合があります。

承認 APPROVED BY 小野	担当 CHARGED BY 石田	名称 TITLE スケジューラー	
TOSHIBA 東芝ライテック株式会社 Toshiba Lighting & Technology Corporation		形名 MODEL NO. TTFBTM01A	第三角法 3RD ANGLE PROJECTION
		図面番号 DRAWING NO. AA2024-50102-01(2/2)	

日本国内専用 (Use only in Japan)