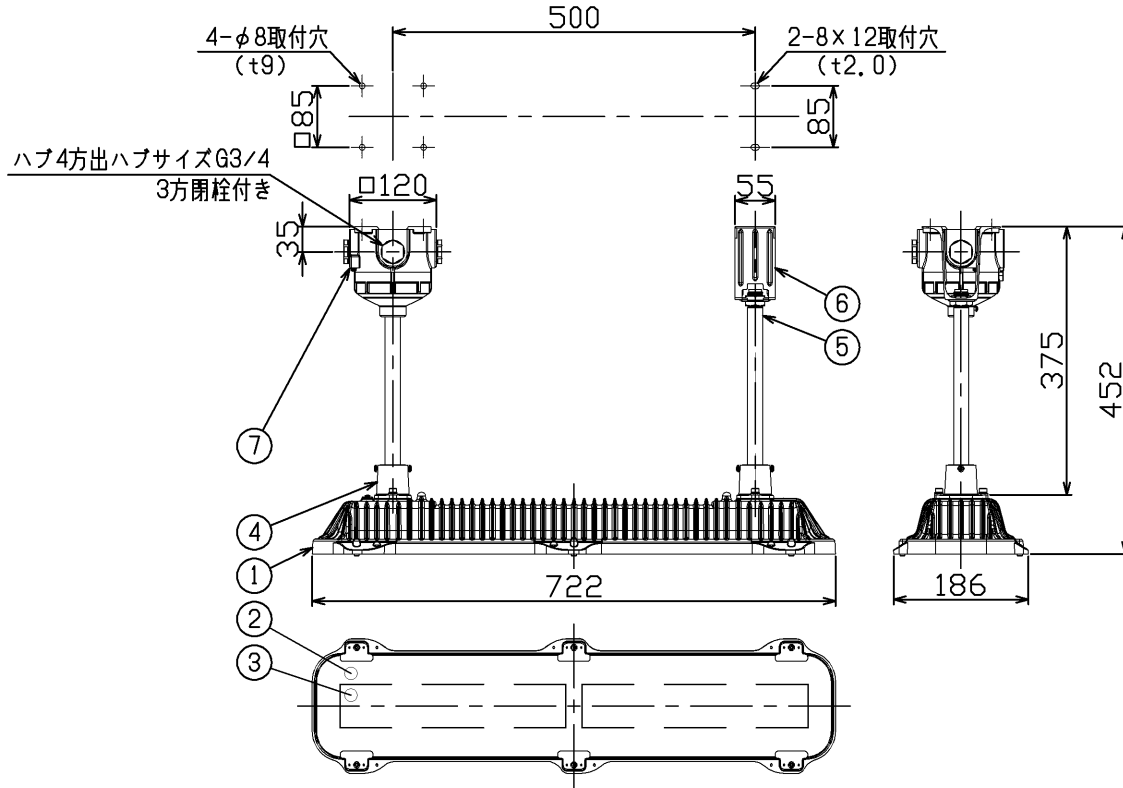


TOSHIBA 2024.01.016

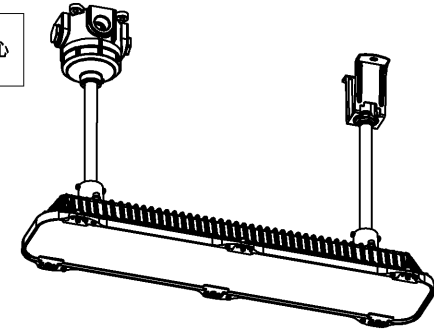
△安全に関するご注意

- ◎本製品を安全にご使用いただくために、取扱説明書の内容を必ずご確認ください。
- ◎点灯状態でLEDを直射しないでください。
- ◎直射日光の当たる状態で点灯しないでください。短寿命や不点灯の原因となります。
- ◎器具は、構造物等の平滑な面へ強固に取り付けてください。落下の原因となります。
- ◎水がかかる場所では、ねじ嵌合部から水が浸入しないよう防水処理を施してください。
- ◎光束維持時間は周囲温度+30℃時のものです。光束維持時間と照明器具の寿命は異なります。照明器具の適正交換時期は8~10年です。
- ◎指定の周囲温度範囲内でご使用ください。短寿命や不点灯の原因となります。
- ◎周囲温度範囲を超えた場合、温度保護機能により減光することがあります。周囲温度範囲内に戻ると、明るさは元に戻ります。



部番	部品名	個数	材質	摘要
1	本体	1	アルミダイカスト	ウレタン樹脂塗装(近似マンセル10YR7/1)
2	前面ガラス	1	強化ガラス	フロスト
3	LEDモジュール	1組		
4	パイプ保持具	2	アルミダイカスト	ウレタン樹脂塗装(近似マンセル10YR7/1)
5	パイプ	2	ステンレス鋼管	ウレタン樹脂塗装(近似マンセル10YR7/1)
6	取付金具	1	ステンレス鋼管	ウレタン樹脂塗装(近似マンセル10YR7/1)
7	接続箱	1	アルミダイカスト	ウレタン樹脂塗装(近似マンセル10YR7/1)

電源ケーブル
・HVCT0. 75mm²×3心
灯具外1.2m付き



入力電圧(V)	AC100	AC200	AC242
入力電流(A)	0.49	0.251	0.215
器具光束(lm)	7200		
消費電力(W)	47.8	47.3	47.8
消費効率(lm/W)	150.6	152.2	150.6
相関色温度(K)	5000		
※値は公表値であり、製品性能はJIS規格に準拠します。			
※消費効率は固有エネルギー消費効率の値です。			
※周囲温度25℃時の値			

星和電機形式: LZBP4850A000J2A-42B000
型式検定合格番号: CML 22JPN5321X
防爆構造記号: Ex eb mb IC T5 0b Ex tb IIC T85C Db
保護等級: IP65

使用上のご注意

- ◎天井取り付け専用です。
- ◎移動灯としてはご使用いただけません。
- ◎屋内外でご使用いただけます。ただし、次の場所ではご使用いただけません。
熱がこもる場所、振動の強い場所、腐食性ガスが発生する場所、業務用浴室やサウナなど常時高温高湿になる場所、冷蔵庫など常時低温で結露が発生する場所
- ◎LEDの特性上、個々のLEDにより発光色や明るさ、経年による減衰率にバラツキがありますので予めご了承ください。
- ◎光源などの灯具部品の現地交換はできません。当社営業窓口にお問い合わせください。
- ◎ケーブル工事の場合、星和電機(株)のケーブルグランド(別売り)をご使用ください。

電圧(V)	点灯方式	質量(kg)	形名
AC100 AC242	LS	8.8	LEDQ-72821SEP-LS9
東芝防爆形LED照明器具			
承認	担当	図番	
上田	佐々木	AA2024-50073-01	
単位 mm	第三角法	東芝ライテック株式会社	

日本国内専用(Use only in Japan)