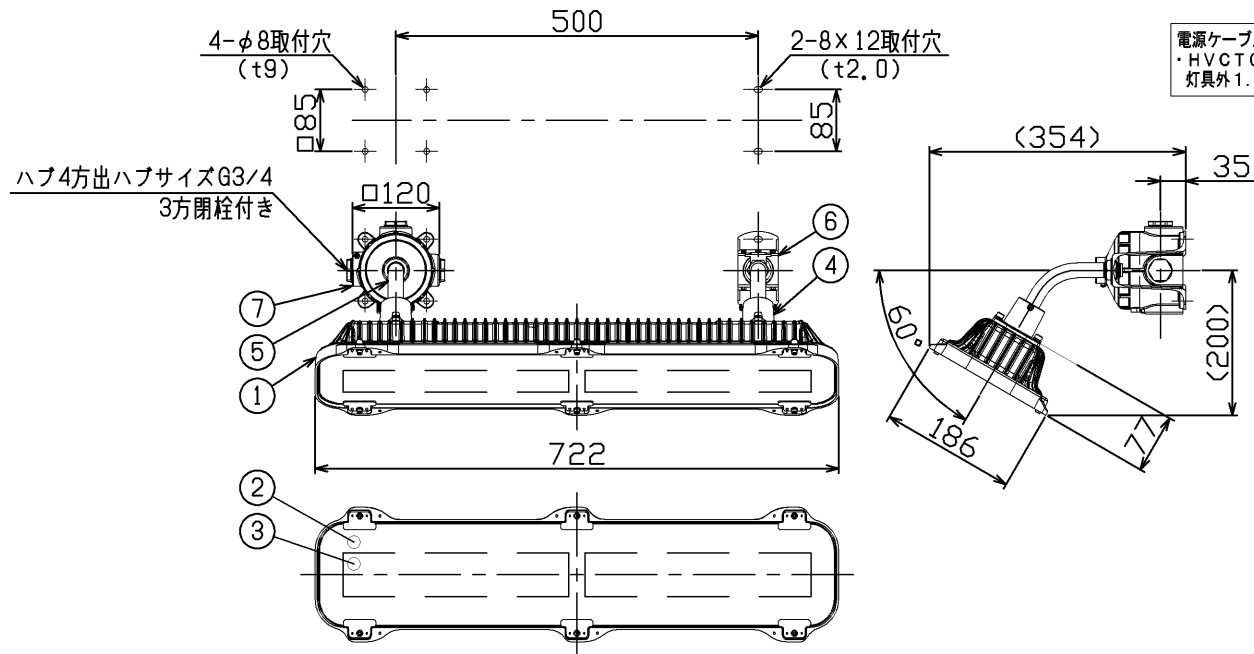


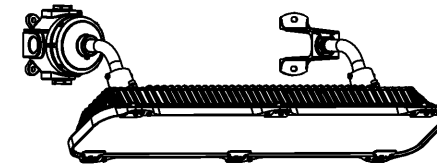
TOSHIBA 2024.01.016

△安全に関するご注意

- 本製品を安全にご使用いただくために、取扱説明書の内容を必ずご確認ください。
- 点灯状態でLEDを直視しないでください。
- 直射日光の当たる状態で点灯しないでください。短寿命や不点灯の原因となります。
- 器具は、構造物等の平滑な面へ強固に取り付けてください。落下の原因となります。
- 水がかかる場所では、ねじ嵌合部から水が浸入しないよう防水処理を施してください。
- 光束維持時間は周囲温度+30℃時のものです。光束維持時間と照明器具の寿命は異なります。照明器具の適正交換時期は8~10年です。
- 指定の周囲温度範囲内でご使用ください。短寿命や不点灯の原因となります。
- 周囲温度範囲を超えた場合、温度保護機能により減光することがあります。周囲温度範囲内に戻ると、明るさは元に戻ります。



電源ケーブル
・HVCT0.75mm²×3心
灯具外1.2m付き



| 入力電圧 (V) | AC100 | AC200 | AC242 |
|-----------------------------|-------|-------|-------|
| 入力電流 (A) | 0.257 | 0.137 | 0.120 |
| 器具光束 (lm) | 3600 | | |
| 消費電力 (W) | 24.7 | 25.0 | 25.6 |
| 消費効率 (lm/W) | 145.7 | 144.0 | 140.6 |
| 相関色温度 (K) | 5000 | | |
| ※値は公表値であり、製品性能はJIS規格に準拠します。 | | | |
| ※消費効率は固有エネルギー消費効率の値です。 | | | |
| ※周囲温度25℃時の値 | | | |

星和電機形式: LZBP2550A000J2A-46B000
型式検定合格番号: CML 22JPN5321X
防爆構造記号: Ex eb mb IC T5 0b Ex tb IIC T85C Db
保護等級: IP65

使用上のご注意

- 壁面取り付け(下向き)専用です。
- 移動灯としてはご使用いただけません。
- 屋内外でご使用いただけます。ただし、次の場所ではご使用いただけません。
熱がこもる場所、振動の強い場所、腐食性ガスが発生する場所、業務用浴室やサウナなど常時高温高湿になる場所、冷蔵庫など常時低温で結露が発生する場所
- LEDの特性上、個々のLEDにより発光色や明るさ、経年による減衰率にバラツキがありますので予めご了承ください。
- 光源などの灯具部品の現地交換はできません。当社営業窓口にお問い合わせください。
- ケーブル工事の場合、星和電機(株)のケーブルグランド(別売り)をご使用ください。

| 部番 | 部品名 | 個数 | 材質 | 摘要 |
|----|----------|----|----------|-------------------------|
| 1 | 本体 | 1 | アルミダイカスト | ウレタン樹脂塗装(近似マンセル10YR7/1) |
| 2 | 前面ガラス | 1 | 強化ガラス | フロスト |
| 3 | LEDモジュール | 1組 | | |
| 4 | パイプ保持具 | 2 | アルミダイカスト | ウレタン樹脂塗装(近似マンセル10YR7/1) |
| 5 | パイプ | 2 | ステンレス鋼管 | ウレタン樹脂塗装(近似マンセル10YR7/1) |
| 6 | 取付金具 | 1 | ステンレス鋼管 | ウレタン樹脂塗装(近似マンセル10YR7/1) |
| 7 | 接続箱 | 1 | アルミダイカスト | ウレタン樹脂塗装(近似マンセル10YR7/1) |

| 電圧 (V) | 点灯方式 | 質量 (kg) | 形名 |
|----------------|------|-----------------|-------------------|
| AC100 AC242 | LS | 8.6 | LEDQ-36821SEB-LS9 |
| 東芝防爆形LED照明器具 | | | |
| 承認 | 担当 | 図番 | |
| 上田 | 佐々木 | AA2024-50063-01 | |
| 単位 mm | 第三角法 | 東芝ライテック株式会社 | |

日本国内専用 (Use only in Japan)