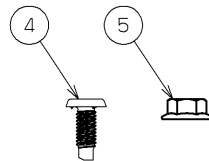
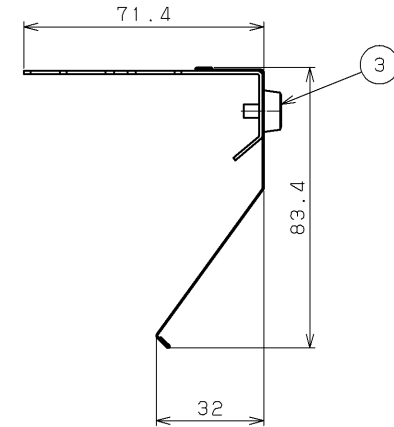
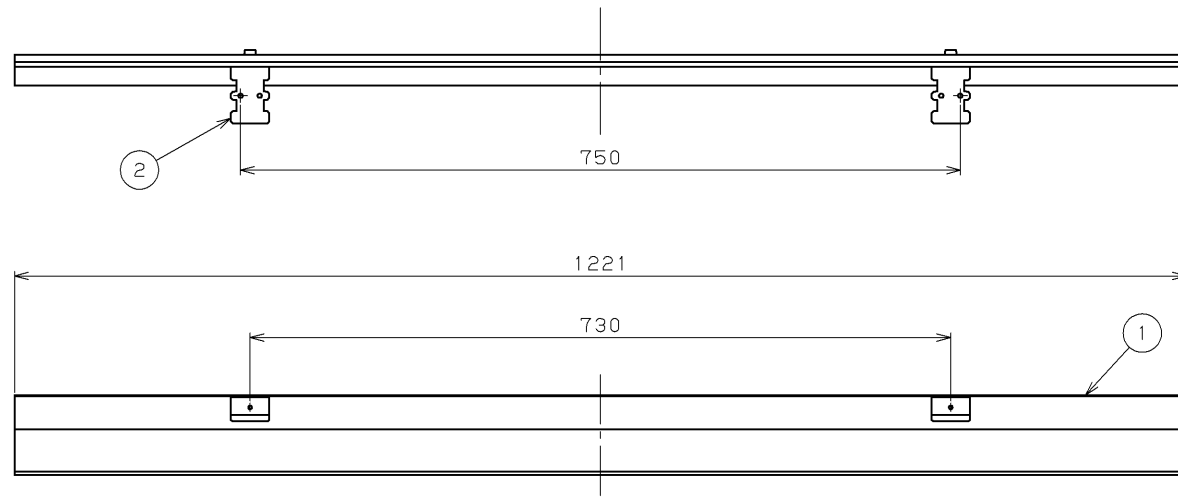


部番	部品名	個数	材質	摘要
1	片反射笠	1	CGC (鋼板) t0.4	白 (裏面灰色)
2	取付け金具	2	SGC (鋼板) t1.0	-
3	取付けねじ	2	PA (ポリアミド樹脂)	M4×6
4	ねじ	2	SWRM (軟鋼線材)	M4×10 低頭 (取付け金具固定用)
5	取付けナット	2	SWRM (軟鋼線材)	M4 (取付け金具固定用)



片反射笠の取付け手順は、取扱説明書をご確認ください。
 施工方法は、LED器具本体背面にLED器具取付け金具を固定し、取付けねじとナットで固定してください。
 ① LED器具本体背面に取付け金具を固定してください。
 ② 取付けねじとナットで固定してください。

電圧 (V)	点灯方式	質量 (kg)	形名	HR-4126NL	○
-	-	0.3	品名	東芝LED照明器具用 片反射笠	
承認	担当	図番	AA2024-50050-01		
山田	鈴木	東芝ライテック株式会社			
単位	mm	第三角法			