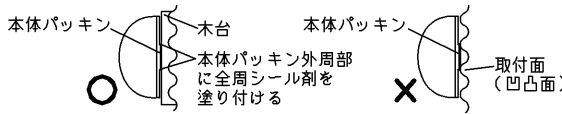


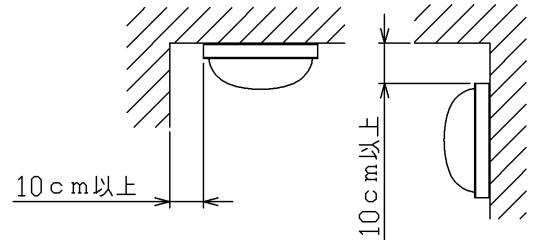
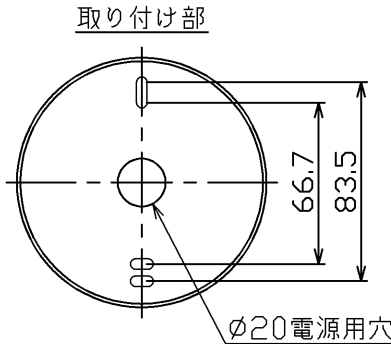
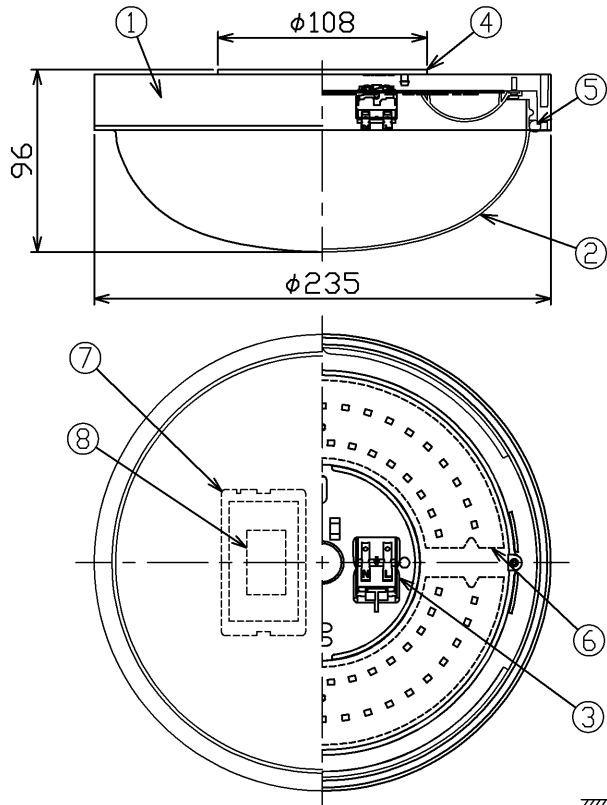
▲ 安全に関するご注意

- 次の場所では使用できません。
 - ・ 雰囲気温度が35℃を超える場所
 - ・ 海上や臨海部などの重塩害地、沿岸部の塩害地
 - ・ めっき工場、プール、サウナ、温泉地など腐食性ガス・溶液・蒸気・液体にさらされる場所、オイルミストが発生する場所
 - ・ 強風の吹く恐れのある場所
 - ・ 激しい振動・衝撃の加わる場所、常時振動のある場所、粉塵の発生、滞留する場所（工場やトンネル内にある駅のホーム等）
 - ・ 冠水の恐れのある場所
- 安全上LEDを直視することはおやめください。
- 調光器と組み合わせて使用できません。破損、発煙の原因となります。
- この製品は天井面・壁面取付兼用です。指定以外の取り付けを行うと火災・器具落下の原因となります。また、屋外使用時には雨線内専用となります。
- 取り付けの際は取付面が凹凸のある場合は平滑な所に取り付けてください。必ず本体パッキンの外周部全周または、本体パッキンの取付面全体にシール剤を塗り付けてください。造営物によっては、ボリ台・木台を使用してください。器具内に雨水が浸入し、感電、火災の原因となります。

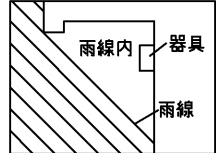


部番	部品名	個数	材質	摘要
1	本体	1	PC(ポリカーボネート樹脂)	白
2	グローブ	1	PC(ポリカーボネート樹脂)	乳白
3	端子台	1	PC(ポリカーボネート樹脂)	DFC-5602
4	本体パッキン	1	SR(シリコンゴム)	白
5	グローブパッキン	1	SR(シリコンゴム)	白
6	LEDユニット	1	-	昼白色
7	電源ユニット	1	-	-
8	定格銘板	1	-	-

本体参考マンセル値：9,5Y 9,41/0,23



器具は雨線内に取り付けてください。



補修用グローブ形名 (パッキン付)
LEDX87911

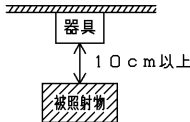
グローブ取付：ねじ込み方式
天井面・壁面取付兼用
雨線内取付専用
傾斜天井取付可
一般住宅浴室使用可
門柱取付不可

屋外用

防水性能 防湿・防雨形：保護等級IP23

使用上の注意

- LED素子には光色、明るさにバラツキがあるため、同じ形名の商品でも光色、明るさが異なることがあります。
- AC100V専用器具です。200Vでのご使用はできません。
- LEDユニットは一体形なので、交換できません。



『基本特性（周囲温度25℃）』

消費電力 (W)	10.0
入力電流 (A)	0.168
全光束 (※1) (lm)	1230
相関色温度 (※1) (K)	5000
演色評価数 (※1) (Ra)	83

※1：保証値ではありません

電圧 (V)	適合ランプ	質量 (kg)	形名	東芝LED照明器具
100	-	0.5	LEDG87910N-LS	
承認	担当	図番	AA2024-50047-01	
松田	菅野	東芝ライテック株式会社		
単位 mm	第三角法			

日本国内専用 (Use only in Japan)