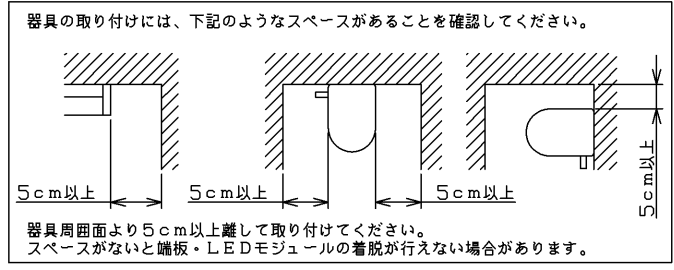
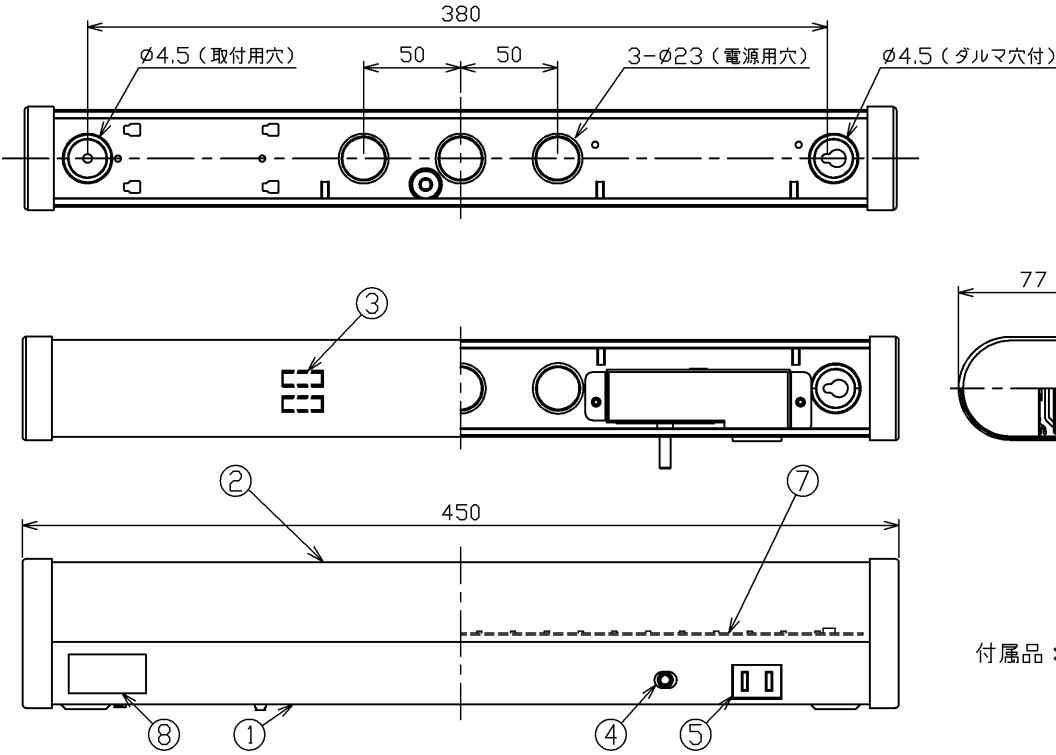


TOSHIBA 2024. 03. 642



部番	部品名	個数	材質	摘要
1	シャーシ	1	SPC(鋼板)	ポリエステル粉末塗装(白)
2	LEDモジュール	1	-	セード一体形
3	端子台	2	PA(ポリアミド樹脂)	LC-1
4	スイッチ	1	-	MS-18T
5	コンセント	1	UF(ウリア樹脂)	MC-25
6	端板	2	PC(ポリカーボネイト樹脂)	白
7	LEDユニット	1	-	昼白色
8	定格銘板	1	-	-

シャーシ参考マンセル値：9,2YR 9,11/0,22
端板参考マンセル値：9,5Y 9,41/0,23



▲ 安全に関するご注意

- 本器具は、5℃～35℃の温度範囲で使用するように設計してあります。高温で使用すると火災の原因となります。
- 本器具は屋内専用です。屋外や、水気・湿気のある場所では使用できません。器具落下・感電の原因となります。
- メタルス張り、ワイヤラス張り、金属板張りの木造の造営材に器具を取り付ける場合は器具の金属部と絶縁をとってください。漏電した場合、火災の原因となります。
- 酸、アルカリ、硫黄などの腐食性雰囲気のある場所(温泉地など)や、溶液、オイルミストが発生する場所では使用しないでください。サビ、変色、変質、短寿命の原因となります。
- 直射日光の当たる場所では使用しないでください。
- 本器具は屋内専用ですので、風が吹く場所には使用できません。そのまま使用すると器具落下の原因となります。
- 本器具は天井・壁面取付兼用です。指定以外の取り付けを行うと火災・器具落下の原因となります。
- 器具の取り付けは、凹凸面の無い平滑な所に取り付けてください。
- 安全上LEDを直視することはおやめください。
- 調光器と組み合わせて使用できません。感電・火災の原因となります。



補修用端板形名(1個入)
LEDX87004

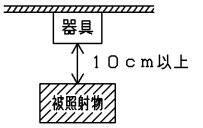
付属品：木ねじ 4本

レバースイッチ付(全光→消)
棚下・天井・壁面取付兼用
傾斜天井取付可
床置・縦向取付不可
コンセント1,000Wまで

屋内用

使用上の注意

- LED素子には光色、明るさにバラツキがあるため、同じ形名の商品でも光色、明るさが異なることがあります。
- AC100V専用器具です。200Vでのご使用はできません。
- LEDユニットは一体形なので、交換できません。
- コンセントプラグの差し込みスペースを考慮して取り付けてください。



『基本特性(周囲温度25℃)』

消費電力 (W)	8,7
入力電流 (A)	0,155
全光束(※1) (lm)	1050
相関色温度(※1) (K)	5000
演色評価数(※1) (Ra)	95

※1：保証値ではありません

電圧 (V)	適合ランプ	質量 (kg)	形名
100	-	0.5	LEDB87005N-LS
			東芝LED照明器具
承認	担当	国番	
松田	菅野	AA2024-50042-01	
単位 mm	第三角法	東芝ライテック株式会社	

日本国内専用 (Use only in Japan)