

TOSHIBA 2023.08. 660

ランプ仕様			
光源色	昼白色		
口金具	E39		
全長 (mm)	258		
直径 (mm)	71		
重量 (g)	650		
防振パッキン 適合ソケット径 (Φ) (mm)	54~58		
入力電圧 (V)	AC100	AC200	AC242
入力電流 (A)	0.70	0.37	0.32
ランプ光束 (lm)	12000		
消費電力 (W)	65	65	65
相関色温度 (K)	5000		
定格周波数 (Hz)	50/60		
演色評価数 Ra	70		
使用環境温度 (°C)	-40~+45		
IP (防塵・防水機能)	IP4X (密閉型照明器具専用)		
電源	電源内蔵形		
光源寿命 (時間)	50000 (光束維持率70%)		
使用区分	屋外用		

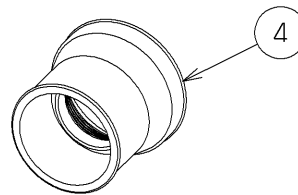
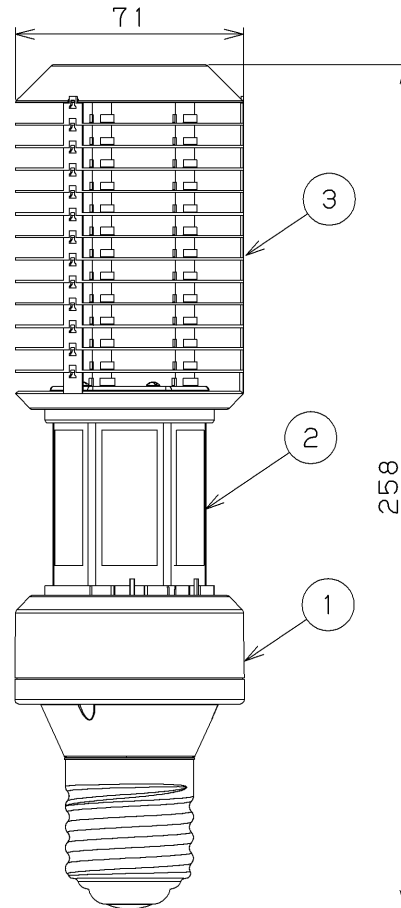
※調光出来ません

【銘板表示】 フィリップス製品番号

本体	9290036920
----	------------

フィリップス形名

TForce LED Road 65W E39 750 JP



部番	部品名	個数	材質	摘要
1	ハウジング	1	PBT樹脂	-
2	LEDハウジング	1	ガラス	-
3	ヒートシンク	1	AlP (アルミニウム) /BsP (銅)	-
4	防振パッキン	1	シリコンジェル	-

安全上のご注意

警告

電気工事は電気工事店(有資格者)にお任せください。
一般の方の取り付けは法律で禁止されています。
施工は取扱説明書に従い確実に行ってください。
施工に不備があると落下・感電・発火の原因となります。
屋外で結線する場合には防水・絶縁処理を確実に行って下さい。
不完全な場合、感電・発火・器具不良の原因となります。

配線工事、器具の接続または取り外しは、必ず電源を切ってから行ってください。感電・火災の原因となります。
このランプは街路灯リニューアル向けの商品です。
水銀ランプ用・HIDランプ用の安定器やLED用の電源ユニットとの組合せでは使用しないでください。発火や故障の原因となります。
点灯回路内に中間ジョイントとしてコンセント等や調光機能(100%点灯でも使用不可)等の接続器を使用しないでください。
絶縁破壊による火災の原因となります。調光器との組み合わせは不可です。
取り付け、取り外しや器具清掃のときは、必ず電源を切ってください。
感電の原因となります。

水没する場合や水中で使用しないでください。
感電・故障の原因となります。
本器具重量に十分耐えるよう取付部の強度を確保してください。
不備がありますと落下の原因となります。

アース工事は電気設備の基準に従い確実に行ってください。
感電・火災の原因となります。

濡れた手で器具を触らないでください。感電の原因となります。
防振パッキンを必ず使用してください。

ランプの改造や構成部品の交換は行わないでください。
火災・感電・落下の原因となります。
ランプを布、紙などの可燃物で覆ったり、燃えやすいものを近づけたりしないでください。火災の原因となります。

フィリップスブランド

形名	TFRD65W E39 750	品名	LED電球 HID形(電源内蔵形)LEDランプ
承認	担当	図番	AA2023-56477-01 (1/3)
山田	久安	東芝ライテック株式会社	
単位 mm	第三角法		

※ご使用の際は、取扱説明書をよくお読みの上、正しくお使いください。

TOSHIBA 2023.08. 660

安全上のご注意

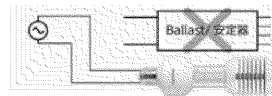
△
注
意

- ・既設の照明設備の照明器具、配線に絶縁劣化がないことを点検のうえ使用してください。漏電事故などの原因となることがあります。
- ・このLEDランプを適合器具以外の組合せで使用しないでください。昇降装置などに組み合わせて使用をした場合は故障のおそれがあります。
- ・次の環境・条件では使用できません。
 - ・周囲温度が45℃を超える場所
 - ・湿度の高い場所
 - ・振動、衝撃の激しい場所
 - ・腐食性ガス、可燃性ガスの生じる場所
 - ・油類、薬品などが付着する場所
 - ・粉塵の多い場所
 - ・冠水のおそれのある場所
 - ・塩害のある場所
 - ・塩素を使用している屋内プール
- ・次の照明器具では使用できません。
 - ・点灯回路内に中間ジョイントとしてコンセント等や調光機能（100%点灯でも使用不可）等の接続器がある器具
 - ・開放形街路灯（下面開放形も含む）
 - ・ランプに水のかかる街路灯
 - ・小形密閉形街路灯
 - ・ダウンライトや昇降装置
 - ・高天井器具や昇降装置
 - ・道路灯

- ・落としたり、物をぶつけたり、無理な力を加えたり、キズをつけたりしないでください。特に器具の清掃のときは注意してください。落下及び破損によるケガの原因となることがあります。
- ・ソケットに確実に取り付けてください。ランプ落下の原因となることがあります。
- ・塗料などを塗らないでください。ランプが過熱し、破損によるケガの原因となることがあります。
- ・発煙や異臭などの異常を感じた場合、すみやかに電源を切って使用を中止してください。異常のまま使用すると火災・感電の原因となります。
- ・ランプの樹脂カバーに亀裂が生じた場合、そのままの状態で使用しないでください。カバーの落下、浸水による感電やランプ故障の原因となります。
- ・照明器具のソケットの受金及び中心接触片が腐食していないか確認してください。接触不良による事故の原因となります。
- ・カバーにかけやひび割れが発生しているものは使用しないでください。破損・落下の原因となります。カバー表面についた傷やカバーの中に残存する遺物の体積変化により、外力が加わらなくてもごく稀に破損することがあります。定格使用温度帯で使用してください。指定外の周囲温度で使用すると、部品劣化による短寿命や光束低下の原因となります。器具を布・紙などの可燃物で覆ったり、燃えやすいものを近づけたりしないでください。火災の原因となります。
- ・点灯中の器具の近くで長時間の作業を行ったり器具を直視したりしないでください。器具の点検や交換が不可能な場所には設置しないでください。
- ・点灯中や消灯直後はカバーや放熱フィンが熱いので絶対に触らないでください。やけどの原因となります。
- ・器具の構造や部品の変更は行わないでください。故障・落下・感電・火災の原因となります。

ご使用上の注意

- ・適合する器具のタイプと条件をご確認の上でご使用ください。適合以外の器具との組合や、他の用途で使用しないでください。
- ・点灯時の周囲温度が-40℃～45℃の範囲でご使用ください。
- ・E39口金専用の電源一体型LEDランプです。既存の安定器や電源ユニットは取り外し、AC電源に直結してご使用ください。
- ・密閉型街路灯器具専用です。ランプに雨や水滴のかかる状態では使用しないでください。
- ・既存の照明器具や配線に劣化がないことを点検のうえ使用してください。点検で異常が確認された場合は照明器具を交換してください。
- ・器具の周囲温度が25℃を超過すると、加熱保護回路が動き、出力を低下させ製品の熱の上昇を抑えます。器具の周囲温度が25℃以下の場合でも、ランプ周囲の容積によっては熱がこもり、出力に影響が出るほか、短寿命につながる場合があります。
- ・本製品の光源寿命は、周囲温度25℃において想定50,000時間（光束維持率70%）です。LEDの寿命は、光源以外の多くの部品・部材の劣化やご使用の環境によって大きく変化します。
- ・非常用照明器具及び誘導灯には使用しないでください。
- ・ご使用にあたっては、ランプが汚れていない事（オイルの付着など）を確認ください。
- ・LED光源の交換はできません。
- ・定格電圧±10%の範囲外で使用しないでください。短寿命・火災の原因となります。
- ・海岸隣接地域では塩害により短時間で錆が発生する場合があります。
- ・浴室や塩素を使用した屋内プール等では使用しないでください。腐食によるランプ落下や絶縁不良による感電の原因となります。
- ・安全のため、LEDを直視することはおやめください。
- ・シンナー、ベンジン、アルカリ、弱酸性、塩素系洗剤で拭かないでください。変色・変質・強度低下による破損の原因となります。
- ・ランプを水洗いしないでください。
- ・異常を感じたらすぐに電源を切り、販売店・電気工事店にご相談ください。
- ・ランプに向かって殺虫剤を噴霧しないでください。変色やランプひび割れの原因となります。
- ・ラジオやテレビなどの音響および映像機器の近くで点灯しますと、雑音が入ることがありますのでご注意ください。
- ・LED素子には光色、明るさにバラつきがあるため、同じ形名の商品でも光色、明るさが異なる場合があります。



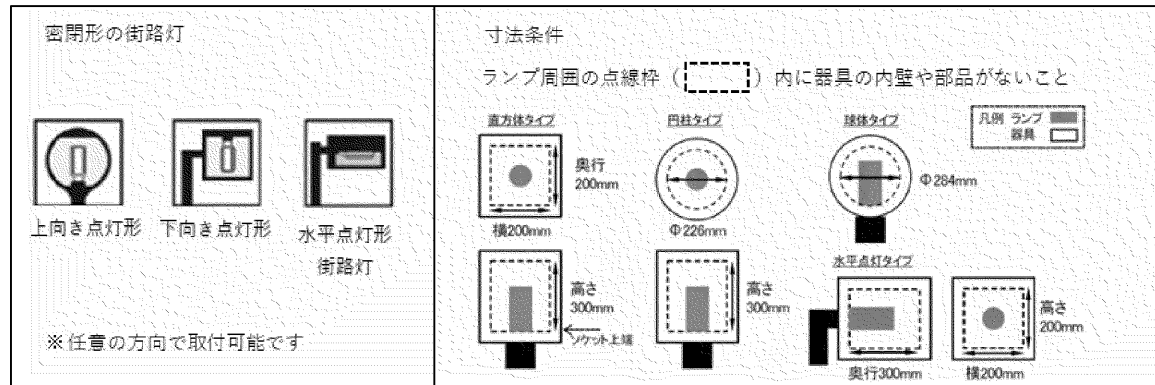
形名	TFRD65W E39 750		品名	LED電球 HID形（電源内蔵形）LEDランプ	
	承認	担当		図番	AA2023-56477-01 (2/3)
	山田	久安	東芝ライテック株式会社		
単位	mm	第三角法			

日本国内専用 (Use only in Japan)

TOSHIBA 2023.08. 660

【適合する器具】

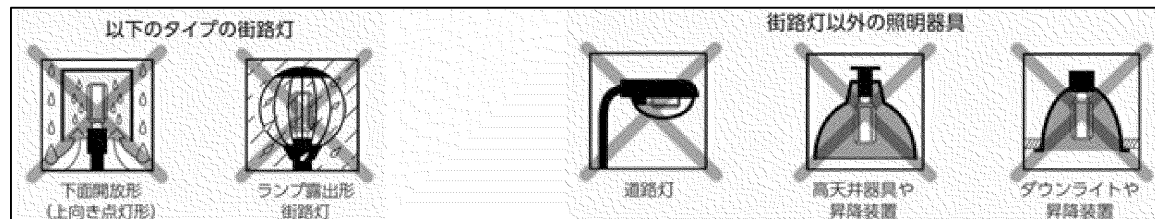
密閉形の街路灯で以下の寸法条件を満たす器具でご使用できます。



【適合しない器具】

以下の器具にはご使用できません。

- ・開放形の街路灯（下面開放含む）
- ・街路灯以外の器具
- ・密閉形の街路灯であっても記載の寸法条件を満たさない器具



形名	TFRD55W E39 750		品名	LED電球 HID形（電源内蔵形）LEDランプ	
	承認	担当		図番	AA2023-56477-01 (3/3)
	山田	久安	東芝ライテック株式会社		
単位	mm				

日本国内専用 (Use only in Japan)