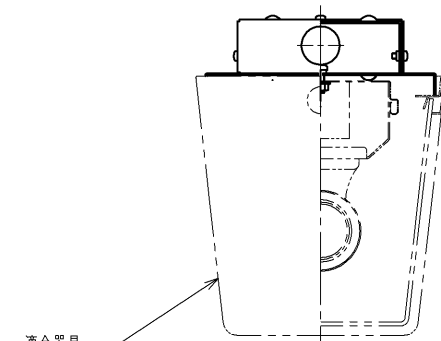
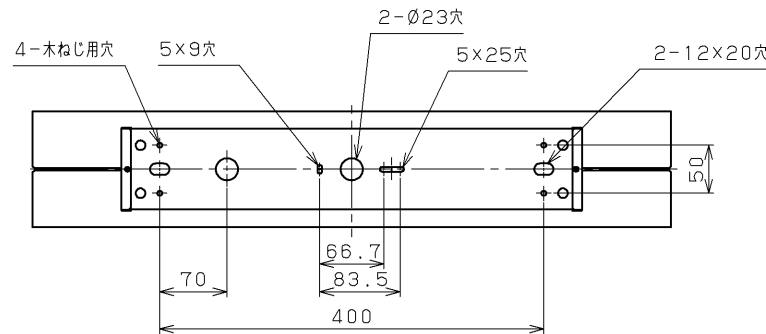
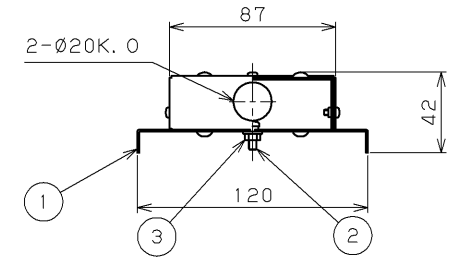
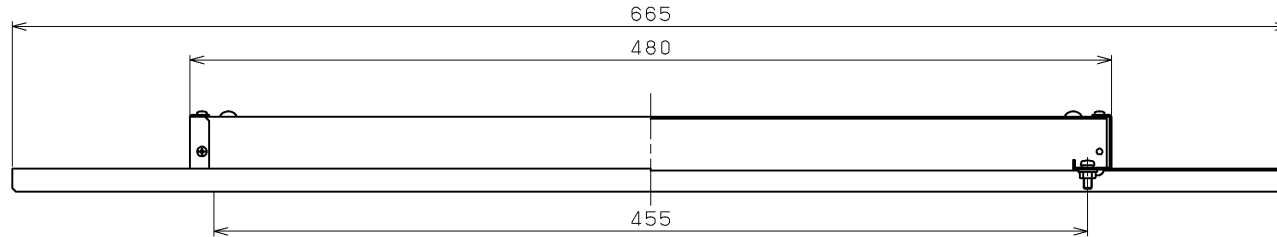


部番	部品名	個数	材質	適要
1	本体	1	SPC(鋼板) t1.0	ポリエステル粉末塗装(白色)
2	ねじ	2	SUS(ステンレス鋼)	M4×12
3	取付けナット	2	SUS(ステンレス鋼)	M4フランジ付六角ナット



LMT-21801M-LS9+C0-2103N (別売)

LMT-21851M-LS9+C0-2111N (別売)

*C0-2100N, C0-2105N, C0-2180Nカバーにはご使用できません。

▲ 安全に関するご注意	
<ul style="list-style-type: none"> 本器具は、5℃～35℃の温度範囲で使用するように設計してあります。高温で使用すると火災の原因となります。 本器具は、海岸に近い塩害地区には使用できません。早期の錆発生、落下の原因となります。 本器具は、天井・壁付専用です。指定以外の取り付けを行うと火災・器具落下の原因となります。 本器具は軒下などの雨線内の屋側でご使用になれます。振動の強い場所、その他の屋外ではご使用できません。器具落下・感電の原因となります。 	<ul style="list-style-type: none"> 風の強い場所・振動の多い場所には使用できません。 腐食性ガス等の発生する場所ではご使用できません。 直射日光の当たる場所で使用しないでください。変色・変形・火災・短寿命の原因となります。 本器具は、ブラケット用台座です。指定以外の取り付けを行うと器具落下の原因となります。適合する機種をご使用ください。

電圧 (V)	適合ランプ	質量 (kg)	形名	S-22DW
-	-	1.0	品名	ブラケット用台座
承認	担当	図番	AA2023-56475-01	
山田	石川		東芝ライテック株式会社	
単位 mm	第三角法			