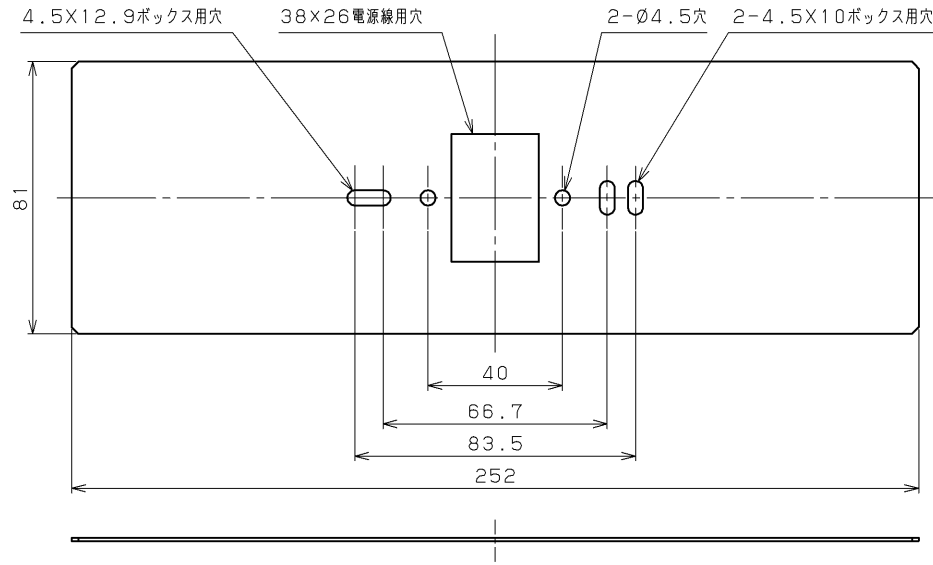


部番	部 品 名	個 数	材 質	摘 要
1	直付金具	1	SPC t1.0	白色塗装

※参考マンセル値：0.2PB 9.2/0.4



	既設器具		適合器具
	日級BL形	日級BH形	
片面	FBK-20301-PS1 FBK-20301L-PS1 FBL-20301-PS1 FBK-20303-PS1 FBK-20403-PS1 FBK-20503C-PS1 FBK-20503LC-PS1 FBK-20503LW-PS1 FBK-20303L-PS1 FBK-20403L-PS1 FBL-20303-PS1 FBK-20601-LS1 FBK-20601A-LS17 FBK-20601N-LS1 FBK-20601L-LS1 FBK-20601AL-LS17 FBK-20601LN-LS1 FBL-20601-LS17	FBK-42301-PS1 FBK-42301N-PS1 FBK-42301L-PS1 FBK-42303-PS1 FBK-42403-PS1 FBK-42503C-PS1 FBK-42503LC-PS1 FBK-42503LW-PS1 FBK-42303L-PS1 FBK-42403L-PS1 FBL-42303-PS1	FBK-20701-LS17 FBK-42701-LS17 FBK-20701L-LS17 FBK-42701L-LS17 FBK-20701-LS17 FBL-42701-LS17
両面	FBK-20302-PS1 FBK-20302L-PS1 FBL-20302-PS1 FBK-20304-PS1 FBK-20404-PS1 FBK-20504-PS1 FBK-20304L-PS1 FBK-20404L-PS1 FBK-20504L-PS1 FBL-20304-PS1 FBK-20602-LS1 FBK-20602A-LS17 FBK-20602N-LS1 FBK-20602L-LS1 FBK-20602AL-LS17 FBK-20602LN-LS1 FBL-20602-LS17	FBK-42302-PS1 FBK-42302N-PS1 FBK-42302L-PS1 FBL-42302-PS1 FBK-42304-PS1 FBK-42404-PS1 FBK-42504-PS1 FBK-42304L-PS1 FBK-42404L-PS1 FBK-42504L-PS1 FBL-42304-PS1 FBK-42602-LS1 FBK-42602A-LS17 FBK-42602N-LS1 FBK-42602L-LS1 FBK-42602AL-LS17 FBK-42602LN-LS1 FBL-42602-LS17	FBK-20702-LS17 FBK-42702-LS17 FBK-20702L-LS17 FBK-42702L-LS17 FBK-20702-LS17 FBL-42702-LS17

▲ 安全に関するご注意

・この器具は東芝LED照明器具専用リニューアルプレートです。
指定された器具以外は取り付けできません。

電圧 (V)	適合器具	質量 (kg)	形名	FA-20W4N
—	上表参照	0.2	品名	東芝誘導灯用リニューアルプレート (天井直付用)
承認	担当	図番	AA2023-56468-01	
松田	郡司	東芝ライテック株式会社		
単位 mm	第三角法			