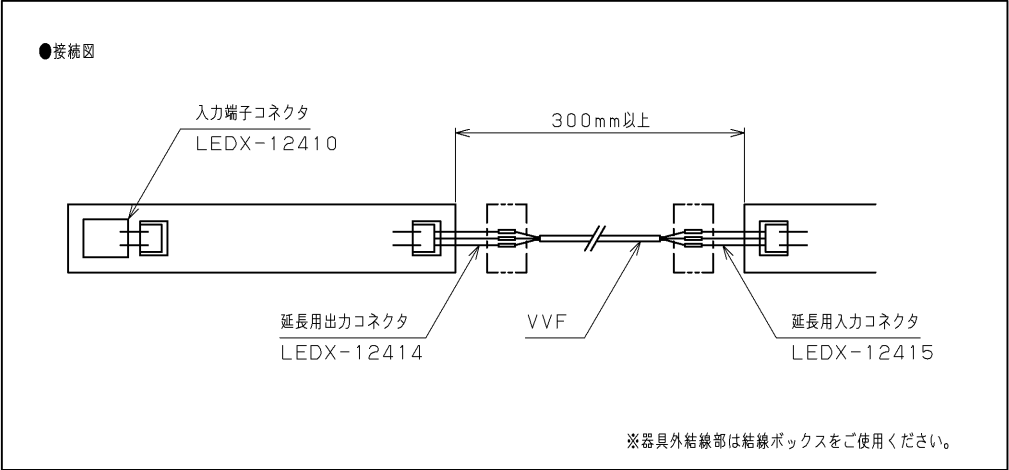
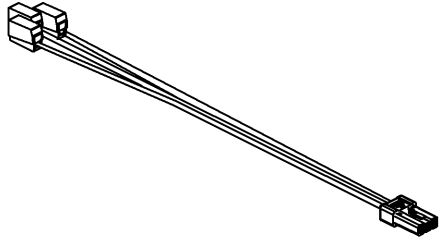
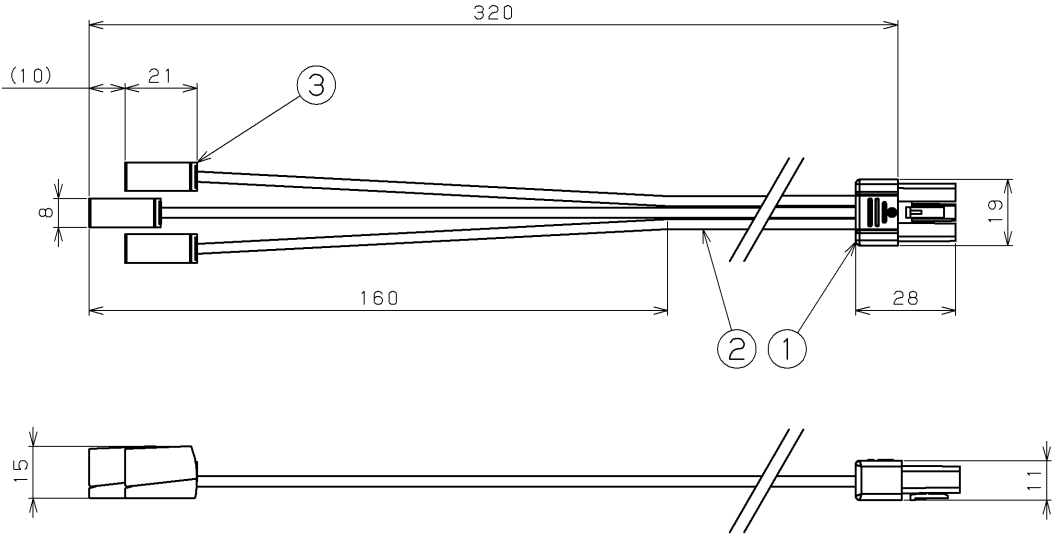


部番	部品名	個数	材質	摘要
1	コネクタ	1	PA (ポリアミド樹脂)	-
2	電線	3	HVFF (ビニルコード)	1.25sq
3	速結端子	3	PA (ポリアミド樹脂)	-



使用上の注意

- 必ず別売専用灯具と組み合わせて、ご使用ください。
- 引っ張ったり、破膜に傷をつけたりしないでください。
- コネクタはカチッと音がなるまではめこんでください。
- 改造等による変更はしないでください。
- 壁面への取付は別売専用灯具に同梱されているネジをご使用ください。

電圧 (V)	点灯方式	質量 (kg)	形名	LEDX-12415
-	-	0.1	品名	東芝LED照明器具用延長入力コネクタ
承認	担当	図番	AA2023-56430-01	
山田	野澤		東芝ライテック株式会社	
単位 mm	第三角法			