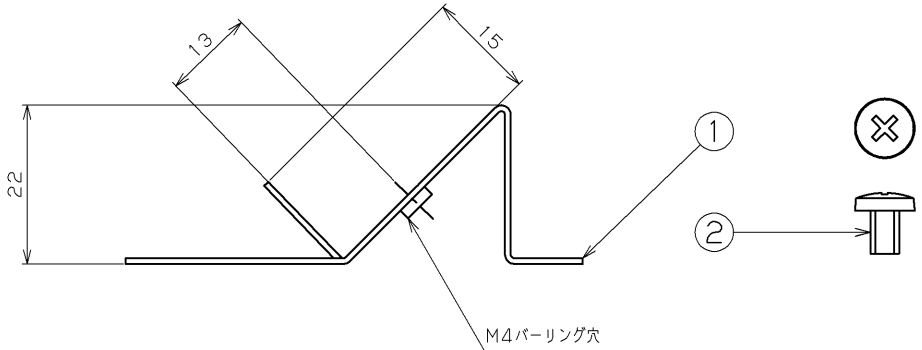
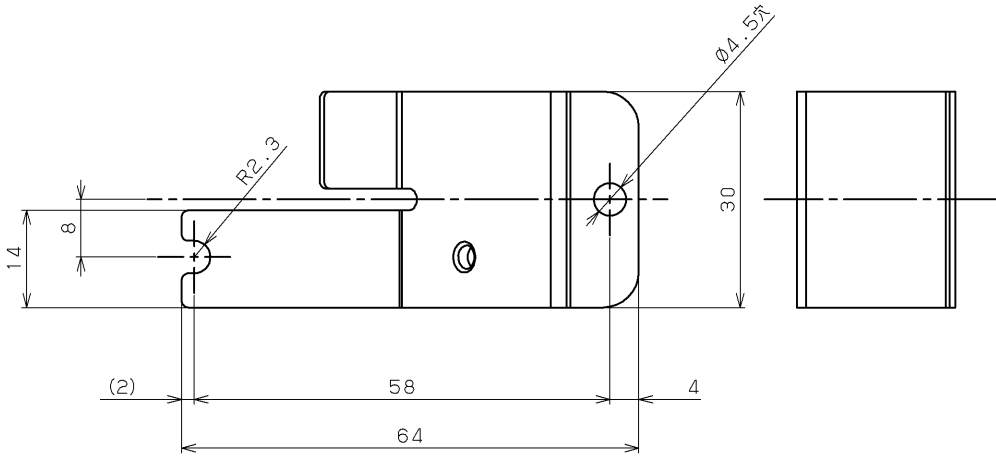
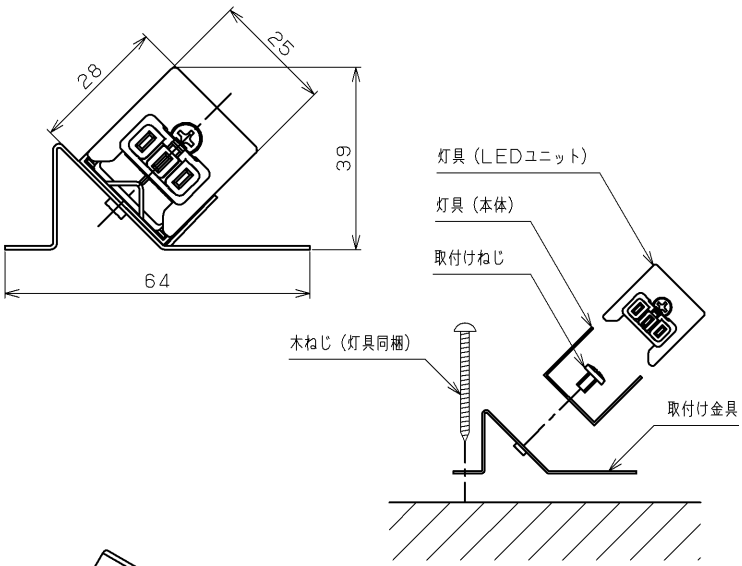


部番	部品名	個数	材質	摘要
1	取付け金具	2	SGC (溶融亜鉛めっき鋼板)	-
2	取付けねじ	2	SWCH (冷間圧造用炭素鋼)	-
3				



器具取付時

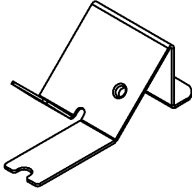


取付け方法

- 1) 灯具を取付けねじを使用して、取付け金具に取付けてください。
- 2) 取付け金具を灯具同梱の木ねじを使用して、取付面に取付けてください。

使用上の注意

- 1) 必ず別売専用灯具と組み合わせて、ご使用ください。
- 2) 取付面への取付は別売専用灯具に同梱されているネジをご使用ください。



電圧 (V)	点灯方式	質量 (kg)	形名	LEDX-12413
-	-	0.1	品名	東芝LED照明器具用傾斜取付け金具
承認	担当	図番	AA2023-56428-01	
山田	野澤		東芝ライテック株式会社	
単位 mm	第三角法			