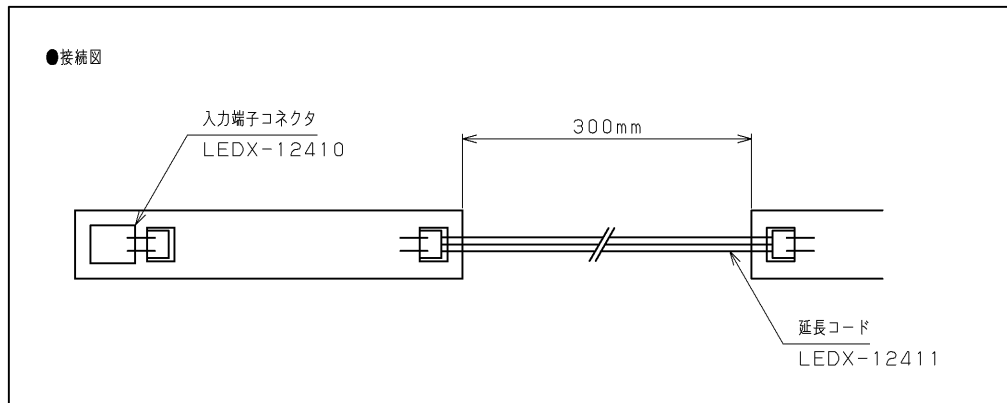
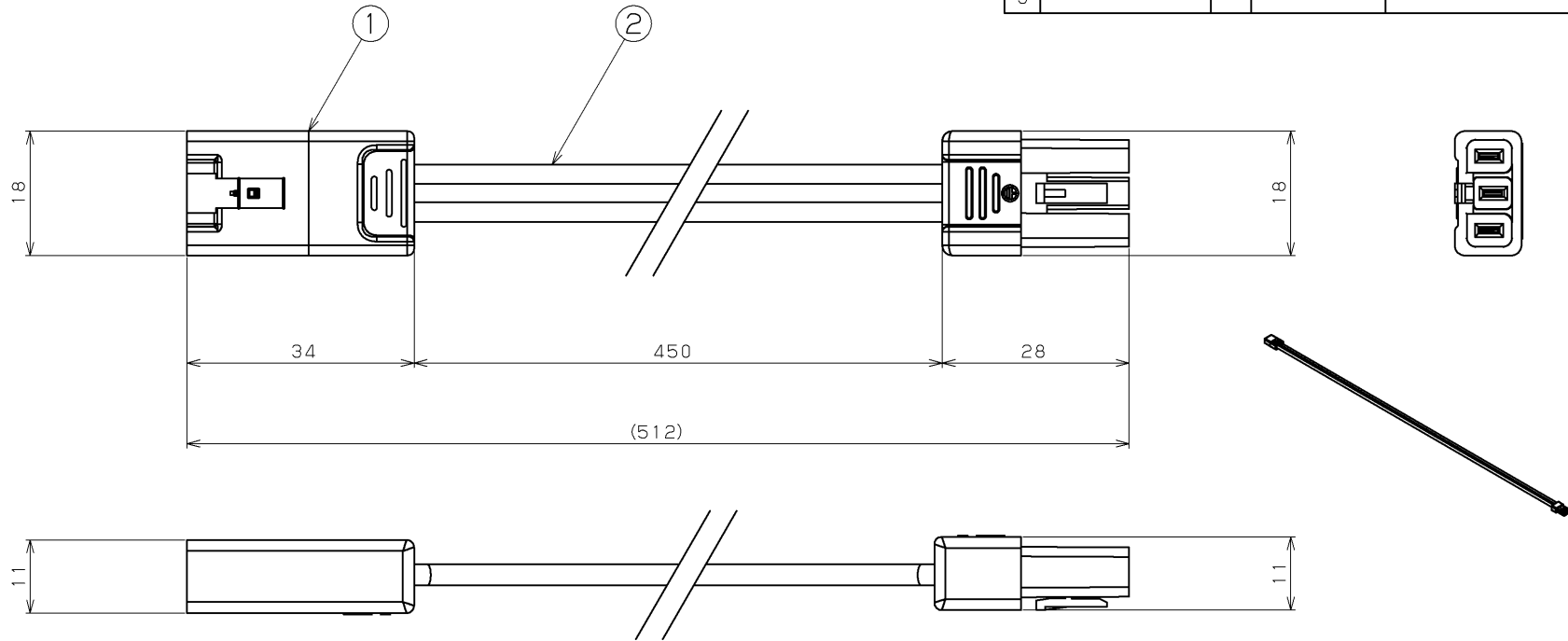


部番	部品名	個数	材質	摘要
1	コネクタ	2	PA (ポリアミド樹脂)	-
2	電線	3	HVFF (ビニルコード)	1.25sq
3				



使用上の注意

- 1) 必ず別売専用灯具と組み合わせて、ご使用ください。
- 2) 引っ張ったり、破膜に傷をつけたりしないでください。
- 3) コネクタはカチッと音がなるまではめこんでください。
- 4) 改造等による変更はしないでください。
- 5) 約300mm延長する場合に使用します。
コネクタ箱側部は器具内に収めてください。
- 6) 本品を連結して延長しないでください。

電圧 (V)	点灯方式	質量 (kg)	形名	LEDX-12411
-	-	0.1	品名	東芝LED照明器具用延長コード
承認	担当	図番	AA2023-56426-01	
山田	野澤		東芝ライテック株式会社	
単位 mm	第三角法			