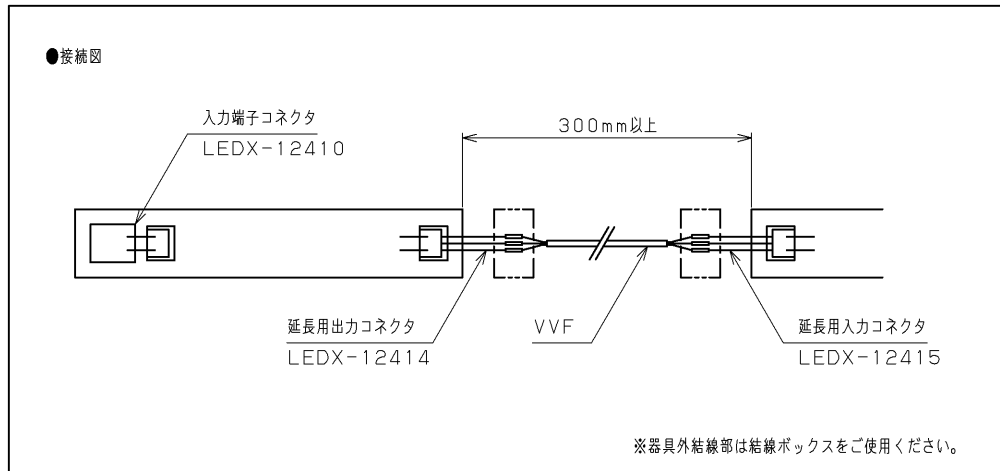
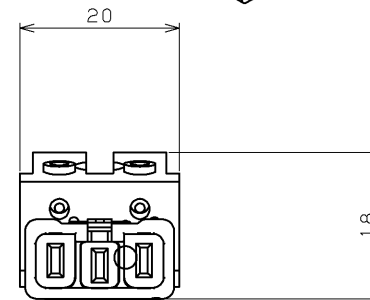
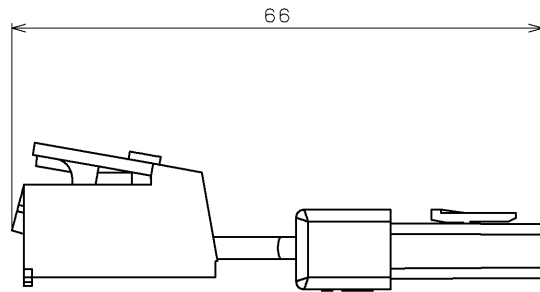
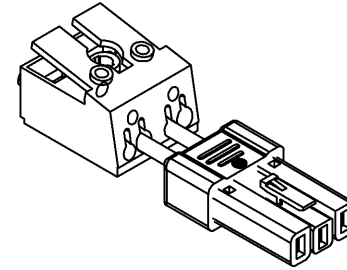
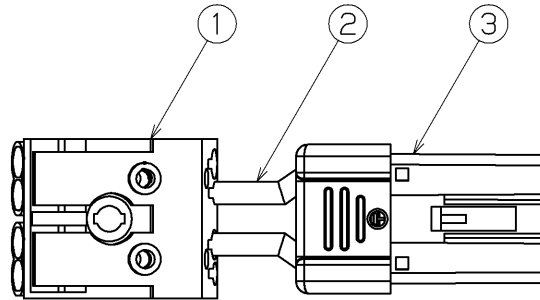


部番	部品名	個数	材質	摘要
1	端子台	1	PC (ポリカーボネート樹脂)	-
2	電線	2	HVSF (ビニルコード)	0.75sq
3	コネクタ	1	PA (ポリアミド樹脂)	-



使用上の注意

- 1) 必ず別売専用灯具 (900タイプ、1200タイプ、1500タイプ) と組み合わせて、ご使用ください。
- 2) 引っ張ったり、被膜に傷をつけたりしないでください。
- 3) コネクタはカチッと音が出るまでめこんでください。
- 4) 改造等による変更はしないでください。

電圧 (V)	点灯方式	質量 (kg)	形名	LEDX-12410	
-	-	0.1	品名	東芝LED照明器具用入力端子コネクタ	
承認	担当	図番	AA2023-56425-01		
山田	野澤	番	<b>東芝ライテック株式会社</b>		
単位 mm	第三角法				