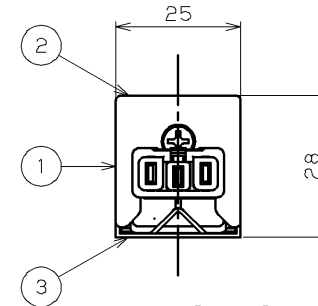
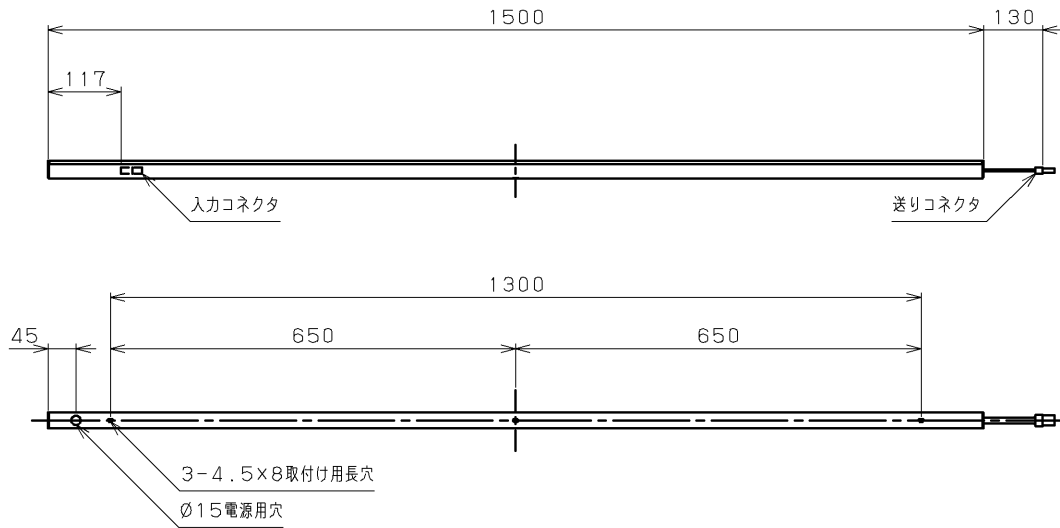


部番	部品名	個数	材質	摘要
1	エンドキャップ	2	PC (ポリカーボネート樹脂)	乳白
2	カバー	1	PC (ポリカーボネート樹脂)	乳白
3	本体	1	Al (アルミニウム)	押し出し (アルマイト処理)



【基本特性】

入力電圧 (V)	AC100	AC200	AC242
入力電流 (A)	0.26	0.14	0.12
器具光束 (lm)	2950		
消費電力 (W)	25.8	25.8	25.8
消費効率 (lm/W)	114.3	114.3	114.3
相関色温度 (K)	3500		
演色評価数 Ra	83		
光源寿命 (時間)	40,000		
光束維持率 (%)	70		

※値は公表値であり、製品性能はJIS規格に準拠します。  
 ※消費効率は固有エネルギー消費効率の値です。  
 ※周囲温度25℃時の値

**⚠ 安全に関する警告**

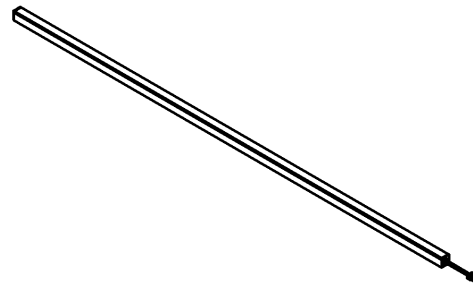
一般屋内専用器具です。直接、雨・風の当たる場所や湿気のある場所、振動や衝撃のある場所、粉塵の発生する場所 (工場やトンネル内にある駅ホーム等)、腐食性ガス・塩素ガス・硫黄成分などの発生する場所、オイルミストが発生する環境下などには使用しないでください。

**⚠ 安全に関するご注意**

- 単体・連結1台目には、入力端子コネクタ (LEDX-1241D) が必要です。
- 本器具は、5℃~35℃の温度範囲で使用するように設計してあります。高温で使用しますと火災の原因となります。
- 直射日光の当たる場所で使用しないでください。変色・変形・火災・短寿命の原因となります。
- 本器具は屋内専用ですので、風が吹く場所には使用できません。そのまま使用しますと器具落下の原因となります。
- 激しい振動、衝撃の加わる場所、襜脚上など常時振動のある場所には使用できません。
- 天井・壁付・縦取付・床置取付専用です。
- 柔らかい天井 (ロックウールなど) には取り付けないでください。指定以外の取り付けを行うと火災・器具落下の原因となります。
- LEDを直射しないでください。
- 二次電圧が150Vを超えますので、100V入力での使用の場合でもアース工事は確実に行ってください。
- 本器具の最大送り容量は8Aです。
- 器具やランプを布や紙などでおおって使用しないでください。火災の原因になります。

**使用上の注意**

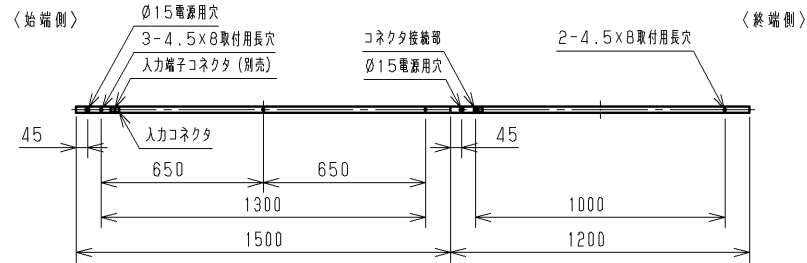
- 1) LED素子や電源のパラッキにより、同じ形名の商品でも光色・明るさ・点灯する速度が異なる場合があります。ご了承ください。
- 2) 複数灯を同時に点灯させる場合、始動時間にパツキが生じる場合があります。
- 3) 照明器具以外の負荷は接続しないでください。
- 4) 本器具は調光器と組み合わせてのご使用はできません。
- 5) この器具の近くでは赤外線方式のリモコンが作動しない場合がごくまれにありますので、ご注意ください。
- 6) 壁面や床面等への照射距離が近い時や照射面によっては光ムラが気になる場合があります。予めご了承ください。
- 7) 電源OFF時に表示が点灯するタイプのスイッチを使用する場合、壁スイッチの使用は4個までとしてください。壁スイッチを5個以上使用される場合は、表示が点灯するタイプ以外のスイッチを使用してください。
- 8) 虫の飛来が多い場所で使用される場合、LEDカバー内に虫が侵入する恐れがあります。



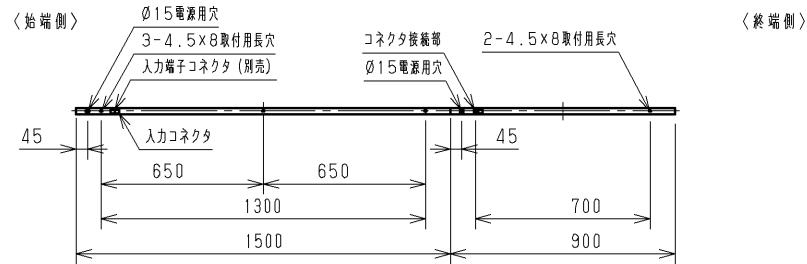
電圧 (V)	点灯方式	質量 (kg)	形名
100   242	LS	0.7	LEDL-15401WW-LS9
<b>東芝LED照明器具</b>			
承認	担当	図番	
増田	野澤	AA2023-56424-02 (1/2)	
単位 mm	第三角法	<b>東芝ライテック株式会社</b>	

**連結施工例**

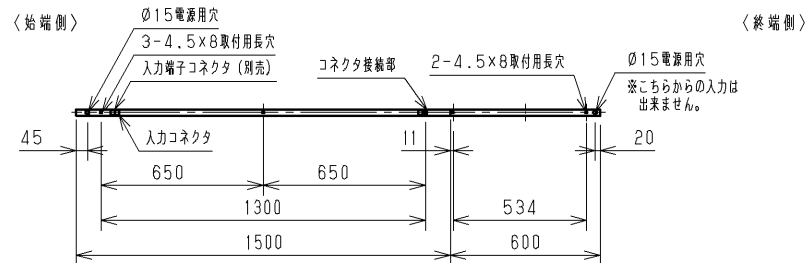
1500タイプ+1200タイプ連結の場合



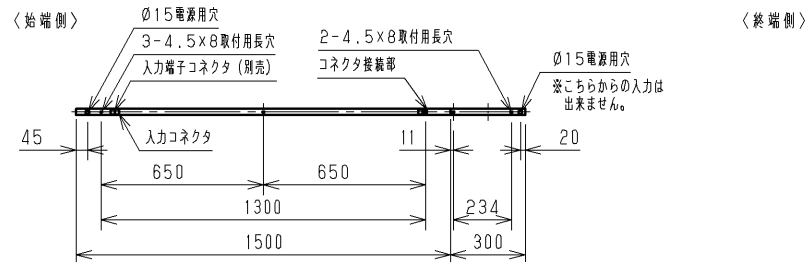
1500タイプ+900タイプ連結の場合



1500タイプ+600タイプ連結の場合

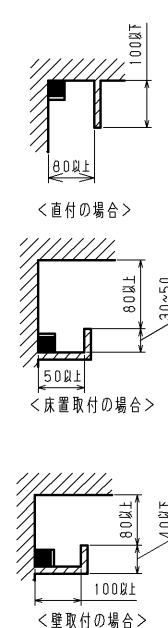


1500タイプ+300タイプ連結の場合



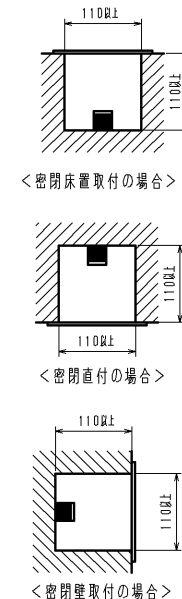
灯具最小施工寸法

●断熱施工 (マット敷工法) 時



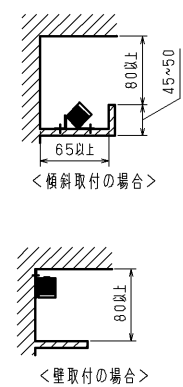
●密閉時

※断熱施工天井には使用できません。



●オプション使用

断熱施工 (マット敷工法) 時



表記寸法は温度性能を満たす最小施工寸法です。  
照明効果・施工性は案件毎にご配慮ください。

制御機器へ接続する場合の最大接続台数 (参考)

制御種別	シリーズ名	品名	形名	電源電圧	接続台数
ON/OFF	MESL	接点出力T/U	TMURB641A	100	19
			TMURB642A	200	20
		T/U付BAリレーユニット	TMURT642B	242	20
				100	19
		リレー制御T/U	TMRR01C	200	20
			TMRR02C	242	20

電圧 (V)	点灯方式	質量 (kg)	形名	LEDL-15401WW-LS9
100   242	LS	0.7	品名	東芝LED照明器具
承認	担当	図番	AA2023-56424-02 (2/2)	
増田	野澤	東芝ライテック株式会社		
単位 mm	第三角法			