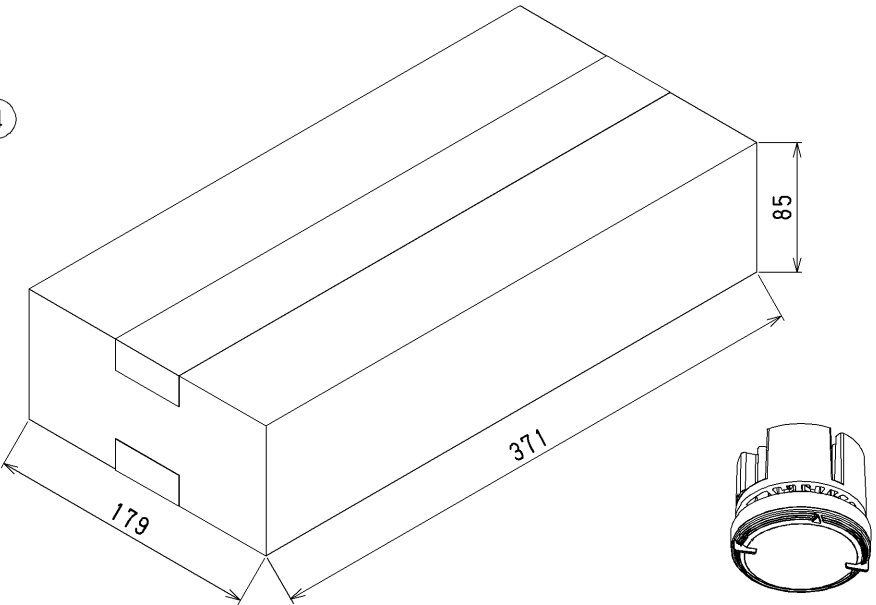
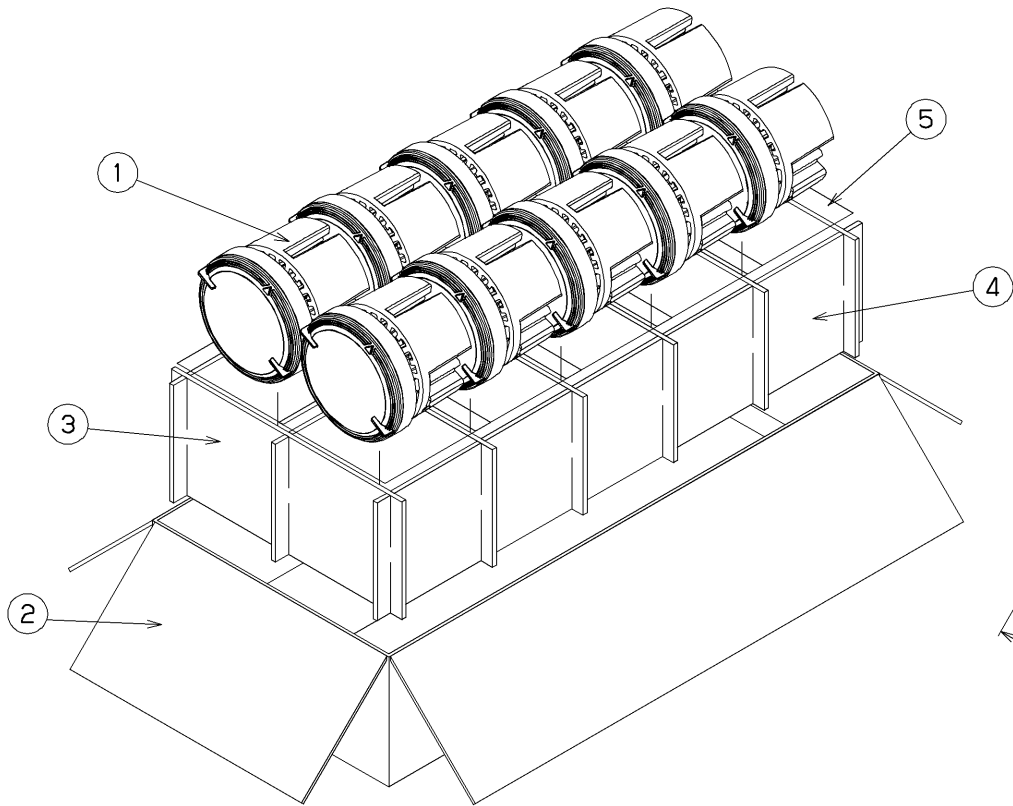


部番	部品名	個数	材質	摘要
1	LEDユニット	10	-	LEEU-1003N-03
2	外装箱	1	段ボール	-
3	緩衝材	6	段ボール	-
4	緩衝材	3	段ボール	-
5	ポリシート	10	ポリエチレン	-



▲ 安全に関するご注意
 省資源・省廃材を目的とした、
 集合簡易梱包です。
 お取り扱い、開梱作業は
 ご丁寧をお願いいたします。

	個装 (10台分)	集合梱包 (10台分)
形名	LEEU-1003N-03	LEEU-1003N-03-10P
総質量	2.6kg	2.4kg
梱包材質量	0.41kg	0.22kg
梱包材質量削減率	46%削減	

注文数	納入梱包数	納入器具台数
1	1	10

9台以下の器具台数をお求めの際は個装タイプをご注文ください。

電圧 (V)	点灯方式	質量 (kg)	形名	LEEU-1003N-03-10P
-	-	2.4	品名	LEDユニット 集合梱包仕様書 1000シリーズ 昼白色 広角
承認	担当	図番	AA2023-56394-01	
松田	斎藤	東芝ライテック株式会社		
単位 mm	第三角法			