

2023.07. 003

3

4

5

6

7

8

部番 PART NO.	部 品 名 DESCRIPTION	個数 REQ.	材 質 MATERIAL	備 考 SPECIFICATION
1	外枠	2	SGP (鋼管) 15A	メラミン焼付塗装 (黒)
2	内枠	4	SGP (鋼管) 15A	メラミン焼付塗装 (黒)
3	フック	5	SGP (鋼管) 15A	メラミン焼付塗装 (黒)
4	底板枠	4	SS (圧延鋼材) L30x13, 0	メラミン焼付塗装 (黒)
5	ブレーキ付きキャスター	4	PA (ポリアミド繊維)	白
6	保護キャップ	10	EPDMゴム	黒

商品コード	548 22600
本体質量 (kg)	21.7

A

B

C

D

E

F

A

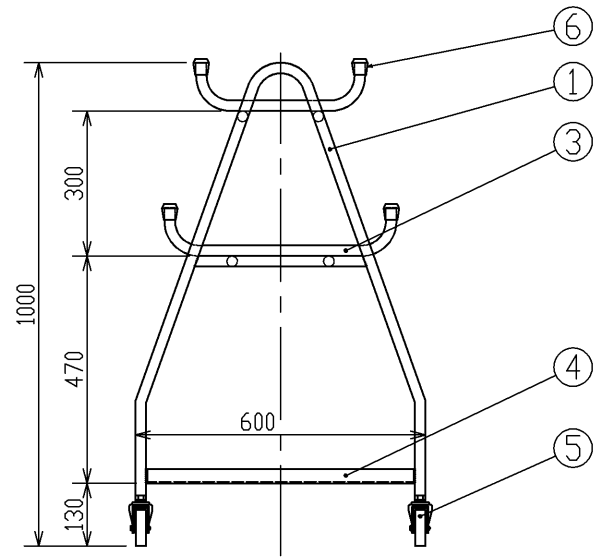
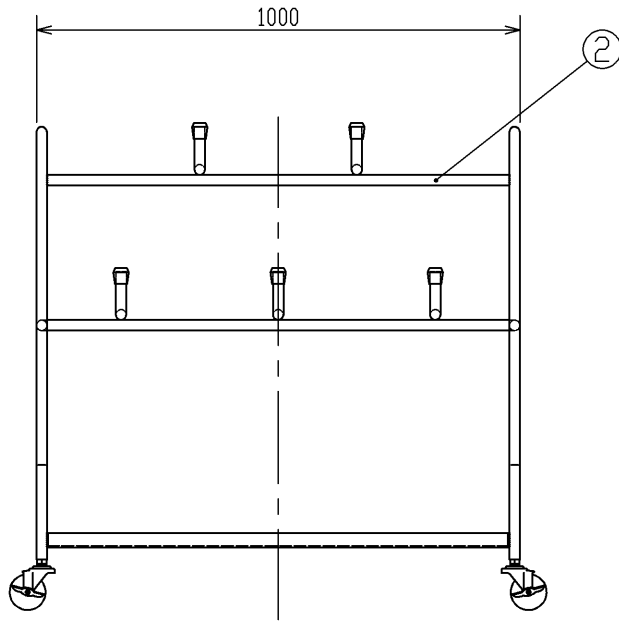
B

C

D

E

F



**警告**

- ・搬出空間用の機材です。搬出空間の用途以外には、使用しないでください。一般用用の機材として使用する製品ではありません。
- ・振動の激しい場所、常時振動がある場所に設置しないでください。物的損害・けがの原因となります。

屋内用

承認 APPROVED BY 尾崎	担当 CHARGED BY 村田	名 称 TITLE 延長コード収納ワゴン (小)		
<b>TOSHIBA</b> <b>東芝ライテック株式会社</b> Toshiba Lighting & Technology Corporation		形 名 MODEL NO. AL-WAGON-S		
		図面番号 DRAWING NO. AA2023-56273-01		
		第三角法 3RD ANGLE PROJECTION	尺 度 SCALE 1/10	単 位 UNITS mm

日本国内専用 (Use only in Japan)

1

2

3

4

5