

部番	部品名	個数	材質	摘要
1	一段ポール	1	STK	φ114.3 t3.5 溶融亜鉛メッキ(HDZT49) 標準色ポリエステル粉体焼付塗装
2	二段ポール	1	STK	φ89.1 t2.8 溶融亜鉛メッキ(HDZT49) 標準色ポリエステル粉体焼付塗装
3	アダプター	1	STK	φ76.3 t3.2 溶融亜鉛メッキ(HDZT49) 標準色ポリエステル粉体焼付塗装
4	スイッチ取付板	1	SPC	溶融亜鉛メッキ(HDZT49) 標準色ポリエステル粉体焼付塗装
5	蓋	1	SPC	溶融亜鉛メッキ(HDZT49) 標準色ポリエステル粉体焼付塗装
6	段付部化粧カバー	1	シリコーン	灰色
7	取付ボルト	4	SUS	M8x20六角ボルト SUS W1,シール金付
8	カットアウトスイッチ	1	磁器	2P-15A

安全上のご注意

△警告

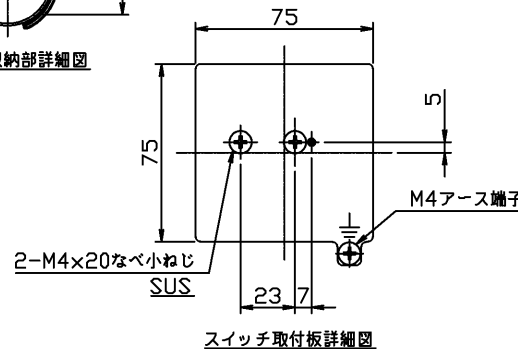
- 1.基礎の表面は必ず地表に出し、傾斜をつけ雨水等が溜まらないように工事を行ってください。また、傾斜地に設置する場合も地盤部まで基礎を延長してください。
- 2.ポール地盤部にアスファルトや土砂が接触した状態で設置すると、ポール地盤部の腐食が進行し、強度の低下、ポールの倒壊の原因となります。

使用上のご注意

- 1.安定器は2個まで収納可能です。左図の要領で取付けてください。また、1個のみ収納する場合は、上下どちらかに取付けてください。なお、上側に取付けた安定器は、機種によりポール内側に倒れかかる状態となることがあります。
- 2.収納可能な安定器寸法は下記のとおりです。使用電線によって収納できない場合があります。(W 幅 H 高さ L 全長)
W83XH80XL360以下 2台
- 3.ポールの耐風圧並びに基礎の寸法は取付ける器具・アームの形状、寸法、台数によって異なります。
- 4.基礎の材料、工事は別途ご用意ください。

仕上：溶融亜鉛メッキ後標準色ポリエステル粉体焼付塗装
標準色：メタリックシルバー

形名	
一段ポール	PD1-195-4R01-MS
二段ポールアダプター付	PD2-255-30S01-MS
垂直度調整金具	LEDX-4R01



電圧 (V)	適合ランプ	質量 (kg)	形名	PD-45-430SRK-MS
—	—	40	品名	東芝組立式ポール
承認	担当	図番	AA2023-56263-01	
尾崎	三浦	単位 mm	第三角法	
東芝ライテック株式会社				