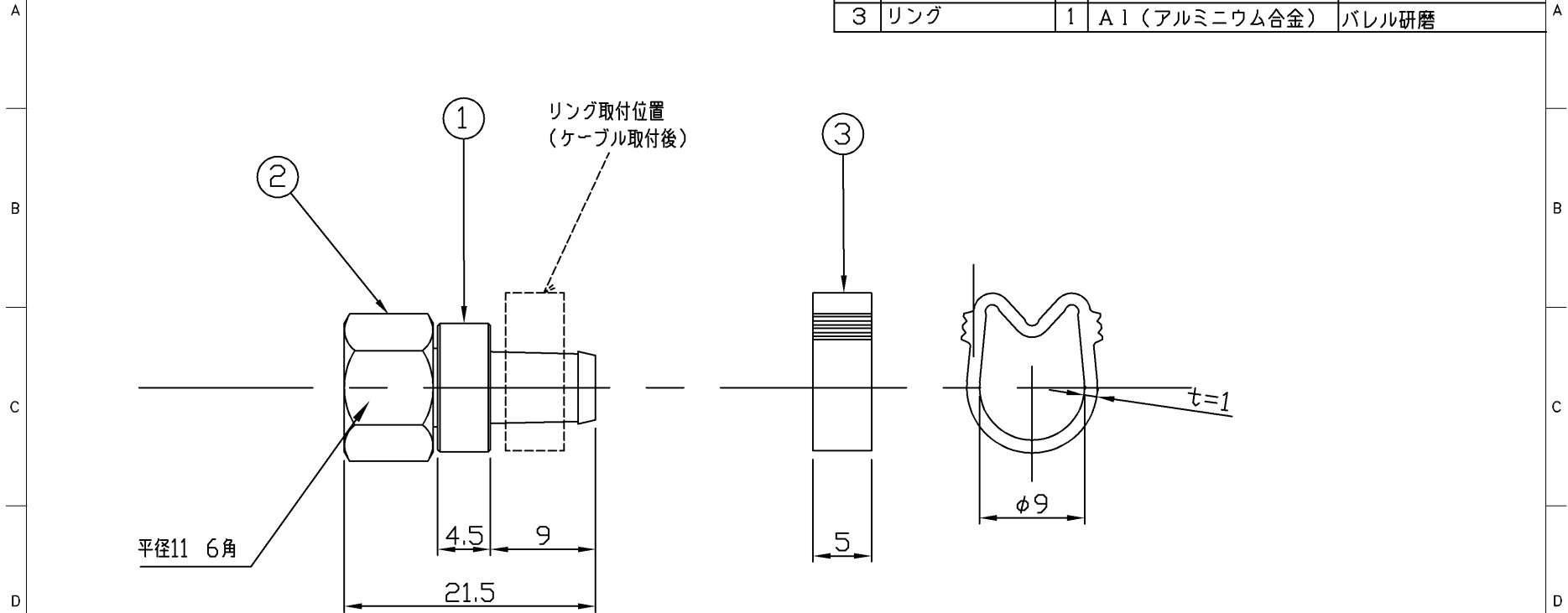


2023.06.053

部番	部品名	個数	材質	摘要
1	本体	1	Bs BM (黄銅)	ニッケルめっき
2	ナット	1	Bs BM (黄銅)	ニッケルめっき
3	リング	1	Al (アルミニウム合金)	バレル研磨



適合ケーブル 高周波同軸ケーブル
特性インピーダンス75Ω : S-5C-FB

	寸法 (幅×長×高)	詰数 (個)	質量 (g)
製品単体			5
個装袋	70×45×25	1袋 (10個入)	52
外装箱	140×168×57	10	590

承認 APPROVED BY	担当 CHARGED BY	名称 TITLE	東芝配線器具
小野	六車	F形接栓 (リング付) (PC-5C用)	
TOSHIBA 東芝ライテック株式会社 Toshiba Lighting & Technology Corporation		形名 MODEL NO.	NDG-F-5
		図面番号 DRAWING NO.	AA2023-56245-01
第三角法		尺度 SCALE	単位 UNITS
3RD ANGLE PROJECTION			mm