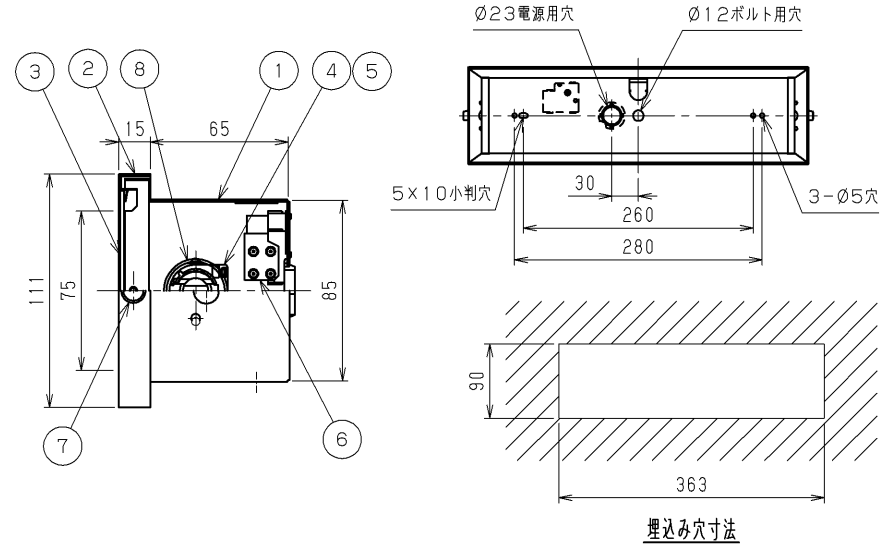
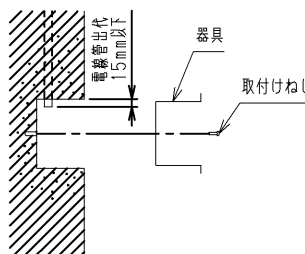


| 部番 | 部品名     | 個数 | 材質          | 摘要             |
|----|---------|----|-------------|----------------|
| 1  | 本体      | 1  | SPC(鋼板)t0.6 | 白色粉末塗装         |
| 2  | 枠       | 1  | SPC(鋼板)t0.6 | 白色粉末塗装         |
| 3  | 文字板     | 1  | -           | 別売             |
| 4  | ランプソケット | 1  | PBT樹脂       | DFS-2214N      |
| 5  | ランプソケット | 1  | PBT樹脂       | DFS-2215N      |
| 6  | 端子台     | 1  | PA(ポリアミド樹脂) | DFC-3621       |
| 7  | 取付けねじ   | 2  | UF(ユリア樹脂)   | -              |
| 8  | LEDランプ  | 1  | -           | LDM10SSタイプ(別売) |



- 注) 1. 本器具は、東芝制御装置内蔵形直管LEDランプ (GZ16口金) 専用器具です。適合ランプ以外は使用しないでください。  
 2. 器具とランプは別売・別梱包です。  
 3. LED素子には光色、明るさにバラツキがあるため、ランプ全体が均一に光らなったり、同一ランプ形名でも光色や明るさが異なることがあります。ご承知ください。  
 4. ランプマーク側の端部に電源回路による暗部があります。

コンクリート壁埋込みの場合は、別途捨て枠を用意していただきコンクリートを流し込んでください。取り付けは、コンクリート用プラグねじなどで背面にて取り付けてください。



**安全に関するご注意**

- 本器具は、5℃～35℃の温度範囲で使用するように設計してあります。高温で使用しますと火災の原因となります。
- 本器具は屋内専用です。屋外や、水気・湿気のある場所及び腐食性ガス等の発生する場所では使用できません。器具落下・感電の原因となります。
- 150V以上の電圧でご使用になる場合は、アース工事を確実に行ってください。
- 壁埋込み専用器具です。天井には取り付けしないでください。指定以外の取り付けを行うと器具落下の原因となります。



適合ランプ形名  
LDM10SS・N/5/5-01

| ■適合ランプ基本特性 [周囲温度25℃時] |       |       |       |
|-----------------------|-------|-------|-------|
| 入力電圧 (V)              | 100   | 200   | 242   |
| 入力電流 (A)              | 0.052 | 0.028 | 0.023 |
| 消費電力 (W)              | 5     | 5     | 5     |

| 電圧 (V)                | 点灯方式 | 質量 (kg)         | 形名                 |
|-----------------------|------|-----------------|--------------------|
| 100<br> <br>242       | LS   | 1.0             | LMR-11904M-LS9     |
| 東芝制御装置内蔵形直管LEDランプ照明器具 |      |                 |                    |
| 承認                    | 担当   | 図番              |                    |
| 山田                    | 石川   | AA2023-56235-02 |                    |
| 単位 mm 第三角法            |      |                 | <b>東芝ライテック株式会社</b> |