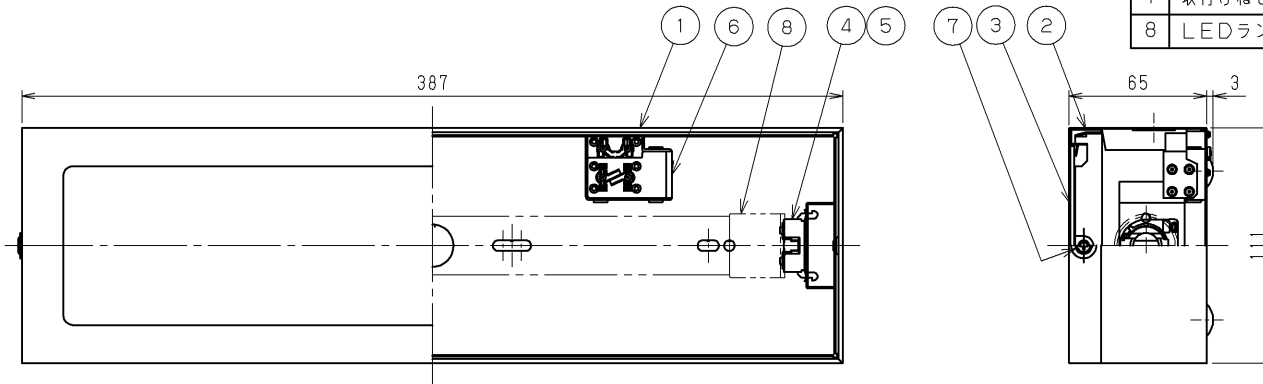
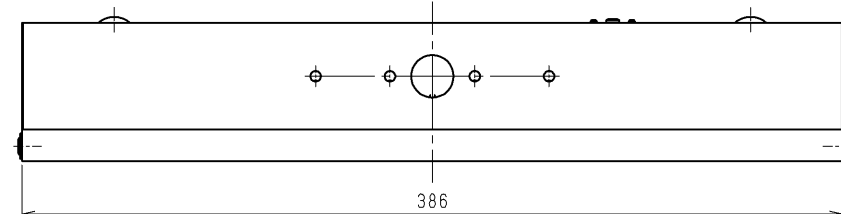
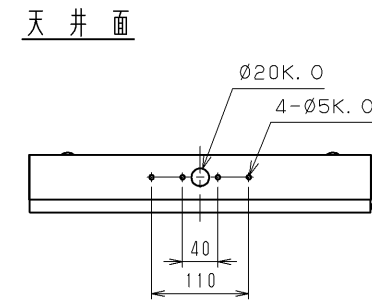
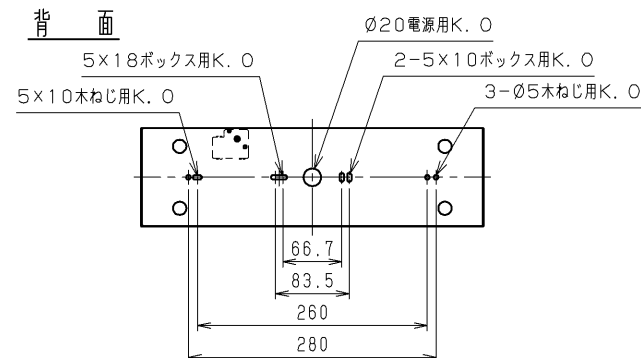


TOSHIBA (2023.06. 001) 2023.11. 001

部番	部品名	個数	材質	摘要
1	本体	1	SPC(鋼板)t0.6	白色粉体塗装
2	枠	1	SPC(鋼板)t0.6	白色粉体塗装
3	文字板	1	-	別売
4	ランプソケット	1	PBT樹脂	DFS-2214N
5	ランプソケット	1	PBT樹脂	DFS-2215N
6	端子台	1	PA(ポリアミド樹脂)	DFC-3621
7	取付けねじ	2	鉄	頭部白色塗装
8	LEDランプ	1	-	LDM10SSタイプ(別売)



枠取り付けはプラスドライバーでの施工が必要です。
枠を取り付けるネジの施工寸法を考慮ください。



- 注) 1. 本器具は、東芝制御装置内蔵形直管LEDランプ (GZ16□金) 専用器具です。
適合ランプ以外は使用しないでください。
2. 器具とランプは別売・別梱包です。
3. LED素子には光色、明るさにバラツキがあるため、ランプ全体が均一に
光らなかったり、同一ランプ形名でも光色や明るさが異なることがあります。
ご承知ください。
4. ランプマーク側の端部に電源回路による暗部があります。
5. 直付金具 (オフホワイト) と器具本体 (パーজনホワイト) の色が異なりますのでご了承ください。

▲ 安全に関するご注意

- 本器具は、5℃~35℃の温度範囲で使用するように設計してあります。
高温で使用しますと火災の原因となります。
- 本器具は屋内専用です。屋外や、水気・湿気のある場所及び腐食性
ガス等の発生する場所では使用できません。
器具落下・感電の原因となります。
- 直射日光の当たる場所で使用しないでください。
変色・変形・火災・短寿命の原因となります。

- 本器具は屋内専用ですので、風が吹く場所には使用できません。
そのまま使用しますと器具落下の原因となります。
- 本器具は天井・壁付け専用です。
指定以外の取り付けを行うと火災・器具落下の原因となります。
- 150V以上の電圧でご使用になる場合は、アース工事を確実
に行ってください。

適合ランプ形名
LDM10SS・N/5/5-01

■適合ランプ基本特性 [周囲温度25℃時]			
入力電圧 (V)	100	200	242
入力電流 (A)	0.052	0.028	0.023
消費電力 (W)	5	5	5

天井直付の場合は、別売の直付金具 (FA-061N) をご使用ください。

電圧 (V)	点灯方式	質量 (kg)	形名	LMT-11917M-LS9
100 242	LS	1.0	品名	
				東芝制御装置内蔵形直管LEDランプ照明器具
承認	担当	図番	AA2023-56236-03	
山田	石川			
単位	mm	第三角法	東芝ライテック株式会社	

日本国内専用 (Use only in Japan)