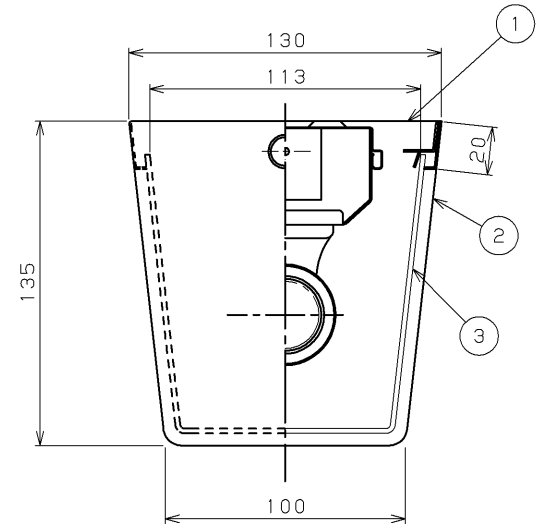


- 注) 1. 本器具は、東芝制御装置内蔵形直管LEDランプ (GZ16口金) 専用器具です。
適合ランプ以外は使用しないでください。
2. 器具とランプは別売・別梱包です。
3. LED素子には光色、明るさにバラツキがあるため、ランプ全体が均一に
光らなったり、同一ランプ形名でも光色や明るさが異なることがあります。
ご承知ください。
4. ランプマーク側の端部に電源回路による暗部があります。
5. 直線上に器具を配置する場合はカバー取り付けの構造上150mm程度の
間隔をあけて施工ください。

| ■適合ランプ基本特性 [周囲温度25℃時] | | | |
|-----------------------|--------|-------|-------|
| 入力電圧 (V) | 100 | 200 | 242 |
| 入力電流 (A) | 0.105 | 0.053 | 0.044 |
| 消費電力 (W) | 10 | 10 | 10 |
| 光学特性 | | | |
| 適合ランプ形名 | 光束 | Ra | |
| LDM20SS・N/10/10 | 1000lm | 83 | |
| LDM20SS・L/10/8 | 800lm | 83 | |

| 部番 | 部品名 | 個数 | 材質 | 摘要 |
|----|---------|----|-------------------------|------------------|
| 1 | シャーシ | 1 | SGC (銅板) t0.4 | - |
| 2 | 枠 | 1 | SLC (電気絶縁めっき鋼板) t0.8 | エポキシメラミン焼付塗装 (白) |
| 3 | カバー | 1 | PMMA (アクリル樹脂) | 乳白 |
| 4 | カバー止めねじ | 2 | UF (ユリア樹脂) | - |
| 5 | ランプソケット | 2 | PBT樹脂 | DFS-2W09 |
| 6 | LEDランプ | 1 | - | LDM20SSタイプ (別売) |
| 7 | 口出線 | 2 | HVSF (ビニルコード) | 白、黒 半ストリップ |



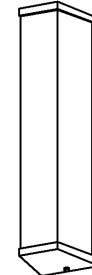
グリーン購入法適合可否 (G: 適合品、-: 非適合品)

| 使用ランプ形名 | 適合可否 |
|-----------------|------|
| LDM20SS・N/10/10 | - |
| LDM20SS・L/10/8 | - |

▲ 安全に関するご注意

- 本器具は、5℃~35℃の温度範囲で使用するように設計してあります。高温で使用すると火災の原因となります。
- 本器具は、海岸に近い塩害地区には使用できません。早期の錆発生、落下の原因となります。
- 本器具は、天井・壁付専用です。指定以外の取り付けを行うと火災・器具落下の原因となります。
- 本器具は軒下などの雨線内の屋外でご使用になれます。振動の強い場所、その他の屋外ではご使用できません。器具落下・感電の原因となります。

- 風の強い場所・振動の多い場所には使用できません。
- 腐食性ガス等の発生する場所ではご使用できません。
- 直射日光の当たる場所で使用しないでください。変色・変形・火災・短寿命の原因となります。
- 適合ランプ以外は使用しないでください。落下・感電・火災の原因となります。
- 接地端子を利用し、D種 (第三種) 接地工事を行ってください。



| 電圧 | | 点灯方式 | 光束 (lm) | 形名 | 防水性能 | 防湿・防雨形 |
|-----------------------|----|------|-----------------|------------------------------|------|--------|
| 100 242 | LS | 1.8 | | LMT-21851M-LS9 + CO-2111N | | |
| 東芝制御装置内蔵形直管LEDランプ照明器具 | | | | | | |
| 承認 | 担当 | 図番 | AA2023-56234-02 | | | |
| 山田 | 石川 | | 東芝ライテック株式会社 | | | |
| 単位 | mm | 第三角法 | | | | |