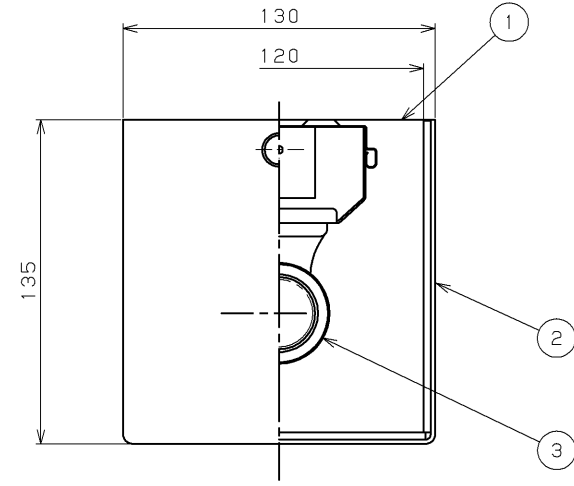


| 部番 | 部 品 名   | 個数 | 材 質              | 摘 要             |
|----|---------|----|------------------|-----------------|
| 1  | シャーシ    | 1  | SGC (銅板)<br>t0.4 | -               |
| 2  | カバー     | 1  | PMMA (アクリル樹脂)    | 乳白              |
| 3  | ランプソケット | 2  | PBT樹脂            | DFS-2W09        |
| 4  | カバー止めねじ | 2  | UF (ユリア樹脂)       | -               |
| 5  | LEDランプ  | 1  | -                | LDM20SSタイプ (別売) |
| 6  | 口出線     | 2  | HVSF (ビニルコード)    | 白、黒 半ストリップ      |

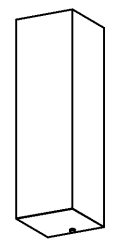


- 注) 1. 本器具は、東芝制御装置内蔵形直管LEDランプ (GZ16口金) 専用器具です。適合ランプ以外は使用しないでください。  
 2. 器具とランプは別売・別梱包です。  
 3. LED素子には光色、明るさにバラツキがあるため、ランプ全体が均一に光らなったり、同一ランプ形名でも光色や明るさが異なることがあります。ご承知ください。  
 4. ランプマーク側の端部に電源回路による暗部があります。  
 5. 直線上に器具を配置する場合はカバー取り付けの構造上150mm程度の間隔をあけて施工ください。

| ■適合ランプ基本特性 [周囲温度25℃時] |        |       |       |
|-----------------------|--------|-------|-------|
| 入力電圧 (V)              | 100    | 200   | 242   |
| 入力電流 (A)              | 0.105  | 0.053 | 0.044 |
| 消費電力 (W)              | 10     | 10    | 10    |
| 光学特性                  |        |       |       |
| 適合ランプ形名               | 光束     | Ra    |       |
| LDM20SS・N/10/10       | 1000lm | 83    |       |
| LDM20SS・L/10/8        | 800lm  | 83    |       |

| グリーン購入法適合可否 (G: 適合品、-: 非適合品) |      |
|------------------------------|------|
| 使用ランプ形名                      | 適合可否 |
| LDM20SS・N/10/10              | -    |
| LDM20SS・L/10/8               | -    |

| ▲ 安全に関するご注意  |   |
|--|---|
| <ul style="list-style-type: none"> <li>本器具は、5℃～35℃の温度範囲で使用するように設計してあります。高温で使用すると火災の原因となります。</li> <li>本器具は、海岸に近い塩害地区には使用できません。早期の錆発生、落下の原因となります。</li> <li>本器具は、壁付け専用です。指定以外の取り付けを行うと火災・器具落下の原因となります。</li> <li>本器具は軒下などの雨線内の屋側でご使用になれます。振動の強い場所、その他の屋外ではご使用できません。器具落下・感電の原因となります。</li> </ul> | <ul style="list-style-type: none"> <li>風の強い場所・振動の多い場所には使用できません。</li> <li>腐食性ガス等の発生する場所ではご使用できません。</li> <li>直射日光の当たる場所では使用しないでください。変色・変形・火災・短寿命の原因となります。</li> <li>適合ランプ以外は使用しないでください。落下・感電・火災の原因となります。</li> <li>接地端子を利用し、D種 (第三種) 接地工事を行ってください。</li> </ul> |



|        |      | 防水性能                        | 防湿・防雨形 |
|--------|------|-----------------------------|--------|
| 電圧 (V) | 点灯方式 | LMT-21851M-LS9<br>+CO-2100N | ○      |
| 100    | LS   |                             |        |
| 242    |      |                             |        |
| 承認     | 担当   | AA2023-56232-02             |        |
| 山田     | 石川   | <b>東芝ライテック株式会社</b>          |        |
| 単位 mm  | 第三角法 |                             |        |